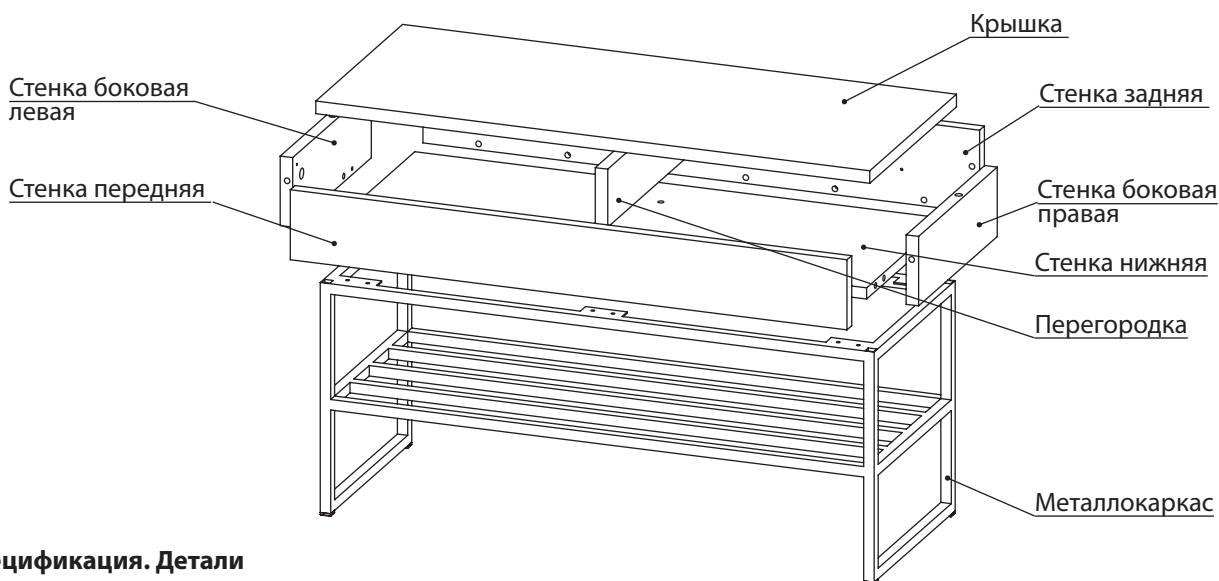




08800999

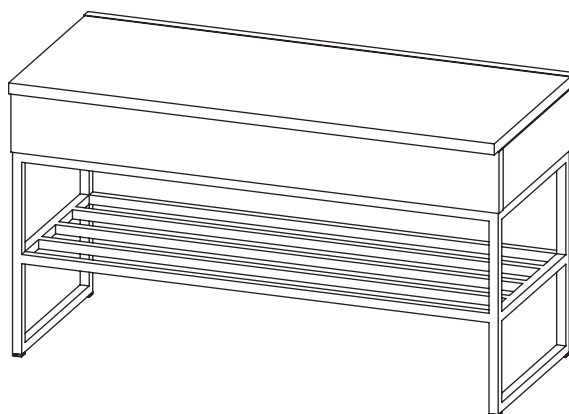
# М. 2992. Инструкция по сборке и эксплуатации мебели Тоledo.

## Тумба для обуви Тл1-60






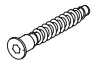

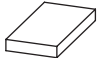
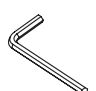




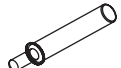




**АРТИС**  
 мебель вашего стиля
**EAC**
**ВНИМАНИЕ!** Упаковку мебели до окончания сборки выбрасывать категорически запрещается. В противном случае претензии по качеству мебели **ФАБРИКА НЕ ПРИНИМАЕТ**


### Спецификация. Детали

Наименование	Кол., шт.	Код	Размер, мм	Толщ., мм
<b>Артикул упаковки 9339 Кол-во 1</b>				
Стенка передняя	1	D.7391-02	800 x 100	18
Стенка задн.	1	D.7390-01	118 x 800	18
<b>Артикул упаковки 9340 Кол-во 1</b>				
Стенка бок. лев.	1	D.7388-03	99 x 299	18
Стенка бок. прав.	1	D.7388-04	99 x 299	18
<b>Артикул упаковки 8357 Кол-во 1</b>				
Крышка	1	D.7392-01	796 x 330	18
<b>Артикул упаковки 8358 Кол-во 1</b>				
Стенка нижн.	1	D.7389-01	762 x 299	16
<b>Артикул упаковки 8359 Кол-во 1</b>				
Перегородка	1	D.7393-01	82,5 x 299	18

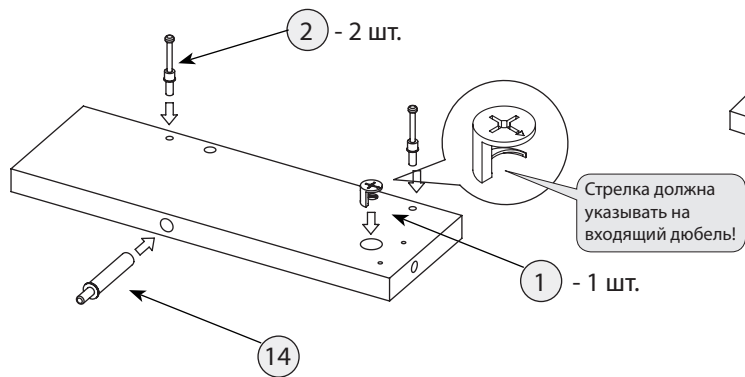


### Количество фурнитуры на изделие

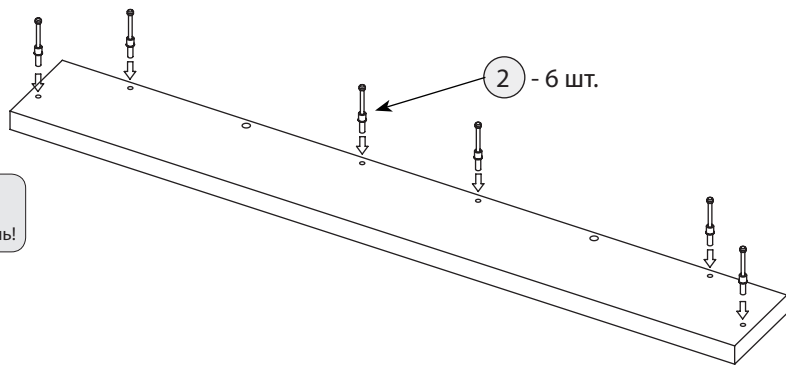
Тип фурнитуры	Кол-во	Тип фурнитуры	Кол-во	Тип фурнитуры	Кол-во	Тип фурнитуры	Кол-во
1  Экцентрик	10	6  Шкант 8x30	8	11  Шуруп 4 x 50	2	16  Ножка регулируемая	4
2  Дюбель	10	7  Конфирмат 7x50	8	12  Подъемник газовый	1	17  Подпятник войлочный	4
3  Ключ шестигранный	1	8  Комплект петли угловой	2	13  Шуруп 4x16	8		
4  Шуруп с пресс-шайбой 4,2 x 16	6	9  Заглушка эксцентрика	2	14  Смягчитель удара	2		
5  Стяжка межсекционная	4	10  Дюбель пластиковый	2	15  Стяжка межсекционная	2		

### Шаг 1 Стенка боковая левая

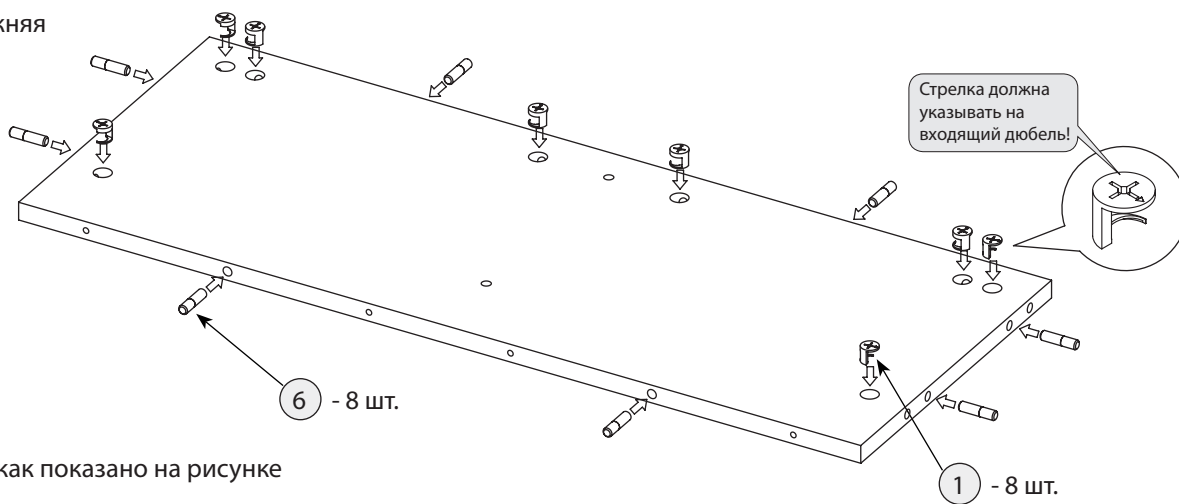
Стенка боковая правая собирается аналогично.



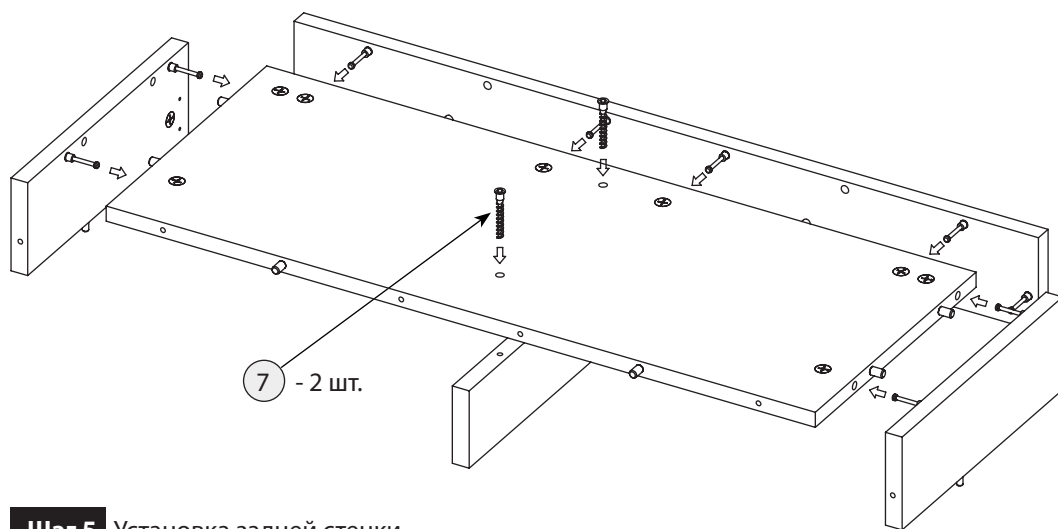
### Шаг 2 Стенка передняя



### Шаг 3 Стенка нижняя

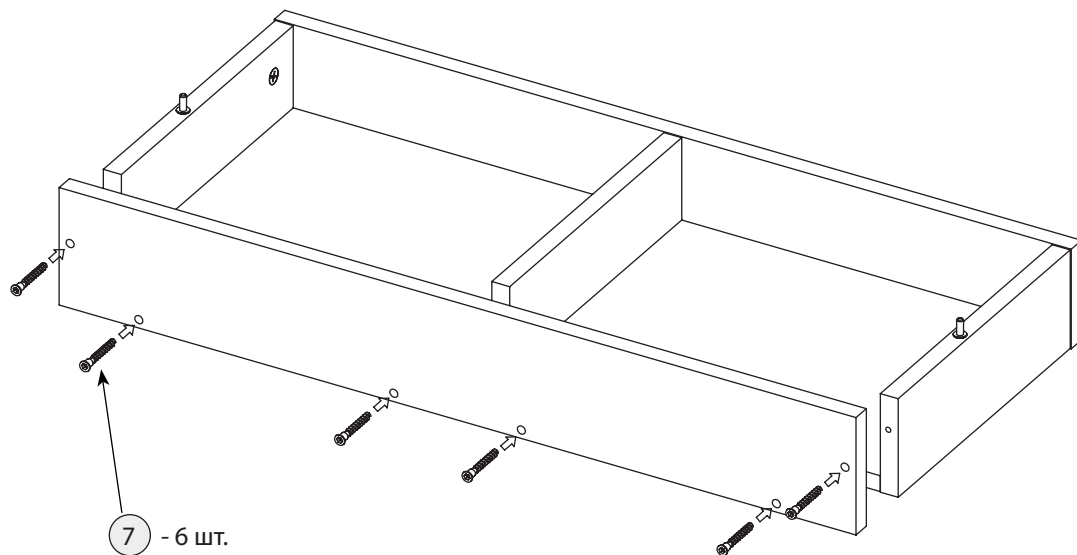


### Шаг 4 Собрать, как показано на рисунке

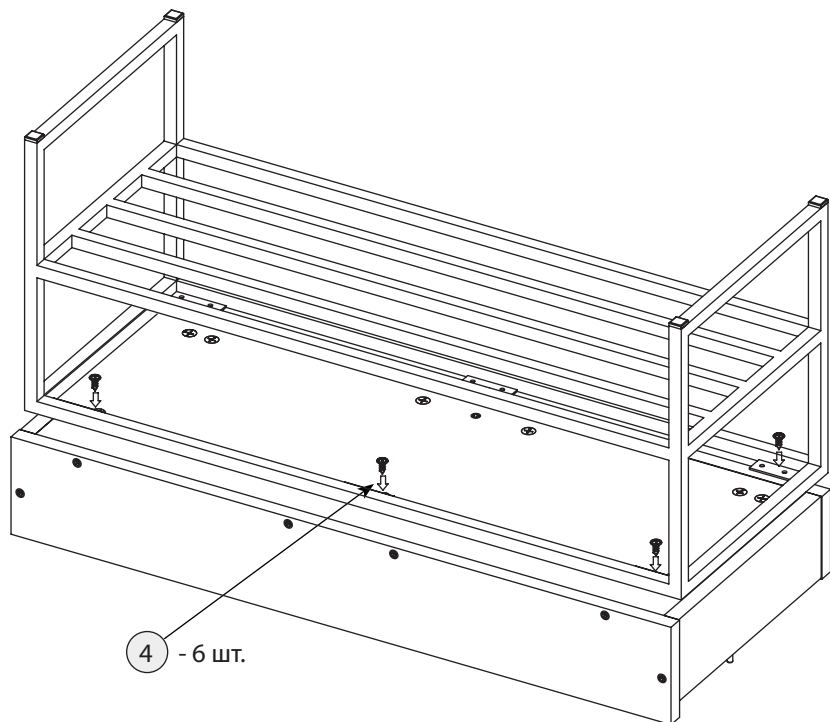


После соединения эксцентрики закрутить по часовой стрелке до упора.

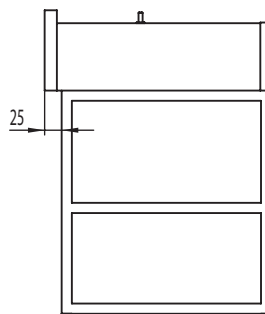
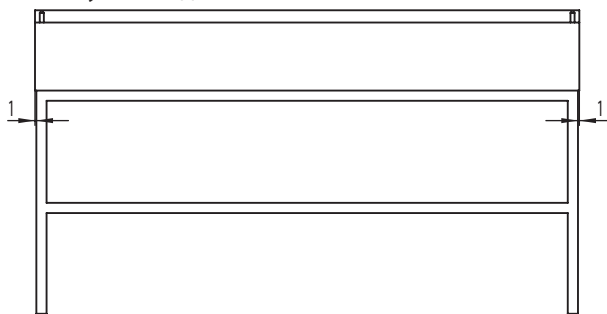
### Шаг 5 Установка задней стенки



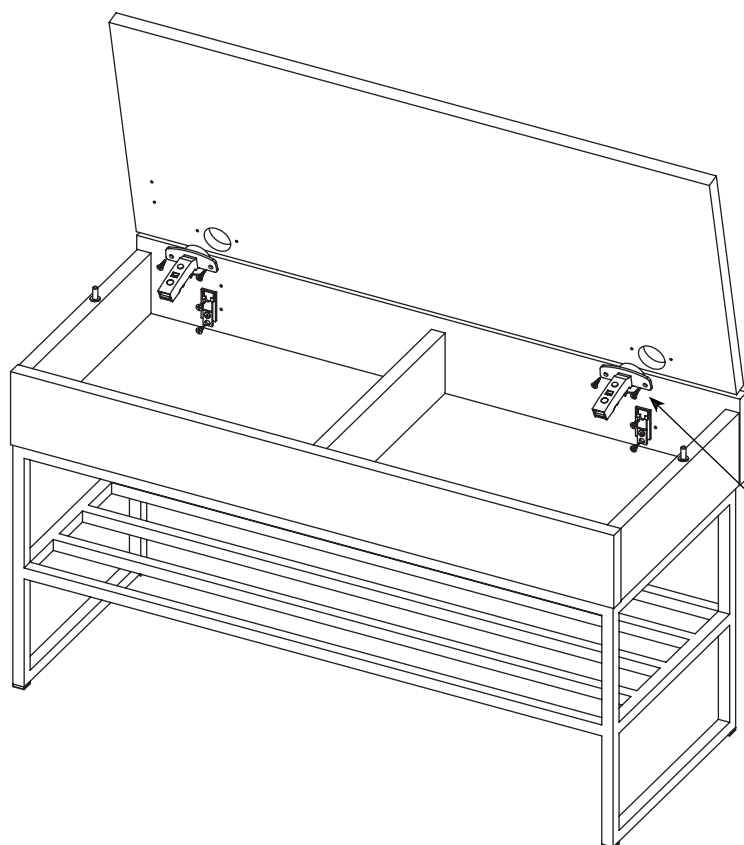
## Шаг 7 Установка металлокаркаса



Отступы: сзади 25мм, 1мм по бокам

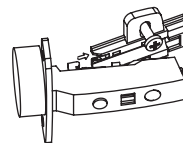


## Шаг 8 Установка петель

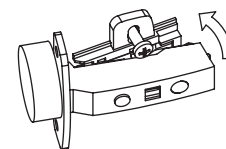


8 - 2 шт.

Соединение петли с ответной планкой

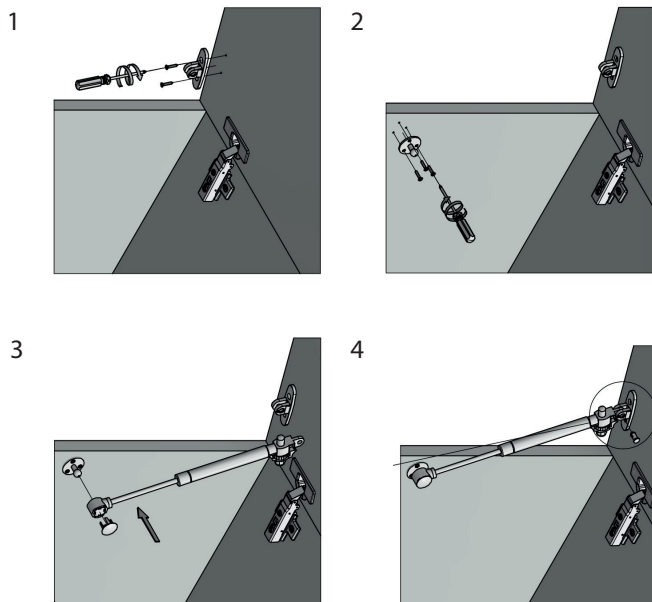
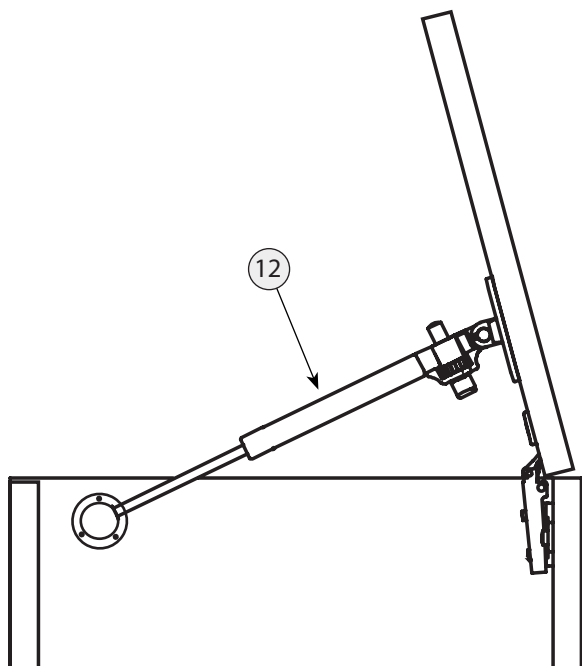


Наложить на монтажную планку, заведя в пазы.



Защелкнуть на монтажной планке нажатием

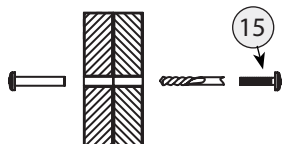
## Шаг 9 Установка газового подъемника



## Шаг 10 После сборки все видимые отверстия закрыть заглушками.

## Шаг 11

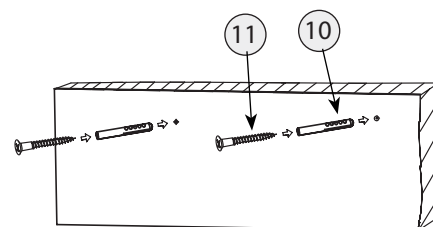
Для крепления рядом стоящих шкафов друг к другу используйте межсекционную стяжку.



## Шаг 12 Крепление к стене

**ВНИМАНИЕ!** Изделие должно быть прикреплено к стене с помощью прилагаемого крепежа который подходит для крепления навесного шкафа к стене из бетона или кирпича без пустот. Всегда выбирайте крепеж который подходит к материалу ваших стен. Если прилагаемый крепеж не подходит к вашим стенам обратитесь в специализированный магазин.

Предварительно просверлить отверстия диаметром 5 мм в задней стенке тумбы.



## Правила по эксплуатации и уходу за мебелью

Сохранность качества приобретённой мебели зависит от соблюдения условий её хранения и эксплуатации.

**1. Транспортировка мебели.** Мебель в собранном виде должна перевозиться в вертикальном положении с закрытыми дверьми и ящиками транспортными средствами, приспособленными для перевозки и предохранения мебели от повреждений, загрязнений и атмосферных осадков. Мебель, перевозимая при температуре ниже 0°C, охлаждается и при установке в помещение «запотекает», поэтому её следует немедленно протереть чистой сухой мягкой тканью.

**2. Установка мебели.** Мебель не следует устанавливать близко к сырым и холодным стенам или к источникам тепла (печам, батареям и др. отопительным приборам). Минимальное расстояние 0.5 м. Установку или перестановку мебели следует производить только путём поднятия изделия за боковые стенки. При не ровных полах под опорные элементы мебели вставляются установочные клинья.

**3. Эксплуатация мебели.** Используйте мебель в помещениях с температурой воздуха от 10 до 55°C и относительной влажностью не более 80%.

Мебель и зеркала должны быть защищены от воздействия прямого солнечного света, так как под их действием изменяется цвет и портится внешний вид изделия. Не допускайте попадания на мебель агрессивных жидкостей (спирта, ацетона, растворителей, кислот, щелочей, масел и т. п.). Случайно попавшую на поверхность жидкость следует немедленно стереть сухой тканью. Не следует ставить на поверхность мебели горячие предметы. Корпусная мебель должна использоваться в соответствии с функциональным назначением каждого отдельного предмета. Все тяжести следует размещать внутри шкафов и тумб таким образом, чтобы добиться равномерного распределения нагрузки по всей имеющейся площади и обеспечить необходимое равновесие скользких частей. Вещи на полках рекомендуется размещать по принципу: наиболее тяжелые — ближе к краям (опорам), более легкие — ближе к центру. Высокие элементы (колонны, многоярусные шкафы, комоды и т.д.) рекомендуется больше нагружать в нижних секциях для обеспечения лучшей устойчивости этих элементов. При эксплуатации корпусной мебели **не допускается** статическая вертикальная нагрузка (в особенности с приложением усилия к одной точке): на дно ящиков — более 5 кг, на стенки верхние, нижние, полки (шкафов, стеллажей, тумб) — более 10 кг, на крышки комодов, тумб подвесных, напольных (при условии крепления к стене) — до 40 кг. Нормальное усилие открытия дверей — до 3 кг, усилие выдвигания ящиков — до 5 кг. При ослаблении резьбовых соединений периодически их подтягивайте.

**4. Уход за мебелью.** Производите уход за мебелью сухой мягкой тканью (фланель, миткаль) с помощью специальных средств, придающих блеск поверхности, защищающих от появления статического электричества. Не допускается применять средства, не предназначенные для ухода за мебелью. Для ухода за стеклянными и зеркальными поверхностями следует использовать только средства мягкого воздействия, не обладающие абразивным действием и не содержащие агрессивных компонентов. Внимательно читайте состав чистящих средств.

**5. Порядок предъявления претензий на качество мебели.** Претензии по комплектации или качеству мебели должны направляться покупателем непосредственно в магазин, где приобретена мебель, с обязательным приложением документов на покупку. Претензии от покупателей принимаются розничными торговыми организациями в течение гарантийного срока. Гарантийный срок эксплуатации мебели — 5 лет. Срок службы — 10 лет.

**Техническое описание (размеры изделий и деталей, в том числе на рисунках и в таблицах) приведено без обязательств с нашей стороны. Мы оставляем за собой право на внесение конструктивных изменений без ущерба функциональности, изменение ассортимента и окончательного дизайна нашей продукции.**