



08948999

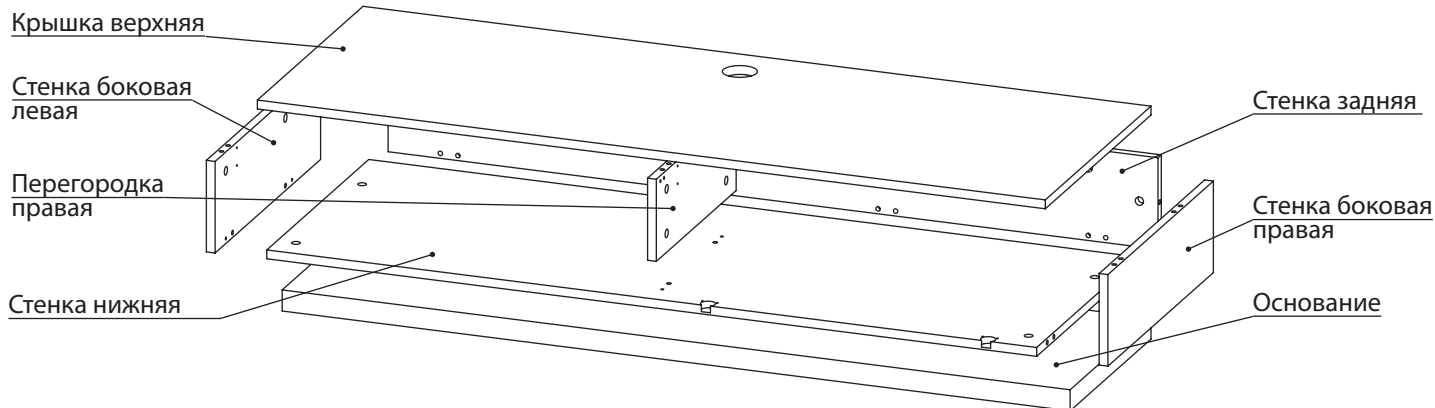
М. 0903. Инструкция по сборке и эксплуатации мебели Лозанна. Тумба Лз1-52



АРТИС

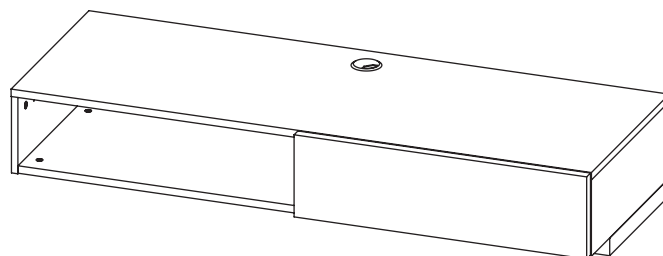
мебель вашего стиля
EAC

ВНИМАНИЕ! Упаковку мебели до окончания сборки выбрасывать категорически запрещается.
В противном случае претензии по качеству мебели **ФАБРИКА НЕ ПРИНИМАЕТ**



Спецификация. Детали

Наименование	Кол., шт.	Код	Размер, мм	Толщ., мм
Артикул упаковки 2105 Кол-во 1				
Стенка задняя	1	D.1759-02	1407 x 165	16
Артикул упаковки 2106 Кол-во 1				
Стенка боковая левая	1	D.1762-03	165 x 510	16
Стенка боковая правая	1	D.1762-04	165 x 510	16
Артикул упаковки 2100 Кол-во 1				
Крышка верхняя	1	D.1750-02	1440 x 511	16
Артикул упаковки 2101 Кол-во 1				
Стенка нижняя	1	D.1952-02	1407 x 493	16
Артикул упаковки 3223 Кол-во 1				
Перегородка правая	1	D.1944-04	148 x 386	16
Артикул упаковки 1965 Кол-во 1				
Основание	1	D.1770-01	1440 x 391	38








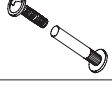
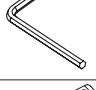






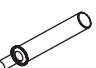





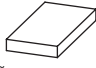



Спецификация. Дверь

Артикул упаковки 3224 Кол-во 1				
Дверь	1	D.1756-05	726 x 177	25

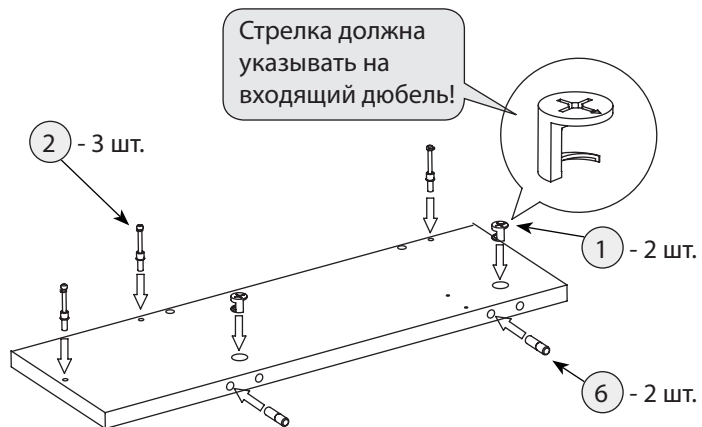
Спецификация. Дверь МДФ

Артикул упаковки 7585 Кол-во 1				
Дверь	1	D.6781-02	726 x 177	18

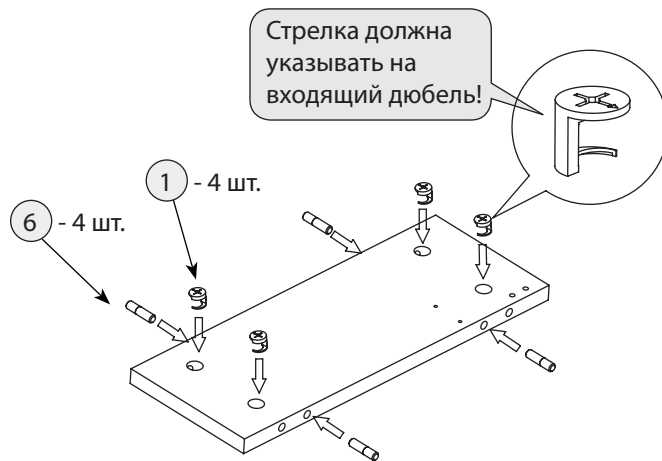
Количество фурнитуры на изделие

Тип фурнитуры	Кол-во	Тип фурнитуры	Кол-во	Тип фурнитуры	Кол-во	Тип фурнитуры	Кол-во
1 	18	7 	18	13 	1	19 	1
Эксцентрик		Заглушка эксцентрика		Ответная шайба		Заглушка d = 5 мм	
2 	18	8 	4	14 	1	20 	3
Дюбель		Стяжка		Ключ шестигранный		Футорка 5 мм	
3 	4	9 	16	15 	2	21 	3
Конфирмат 7x50		Шуруп 4x16		Петля секретерная KIMANA		Шуруп 3,5 x 15	
4 	6	10 	1	16 	2	22 	4
Опора регулируемая		Толкатель двери		Адаптер 3 мм петли секретерной		Шуруп с пресс-шайбой 4,2 x 51	
5 	6	11 	1	17 	2	23 	6
Муфта футорка М6*13 или гайка для опоры		Корпус толкателя		Барный механизм		Подпятник войлочный	
6 	20	12 	1	18 	1		
Шкант 8x30		Держатель корпуса		Заглушка для стола			

Шаг 1 Стенка боковая левая

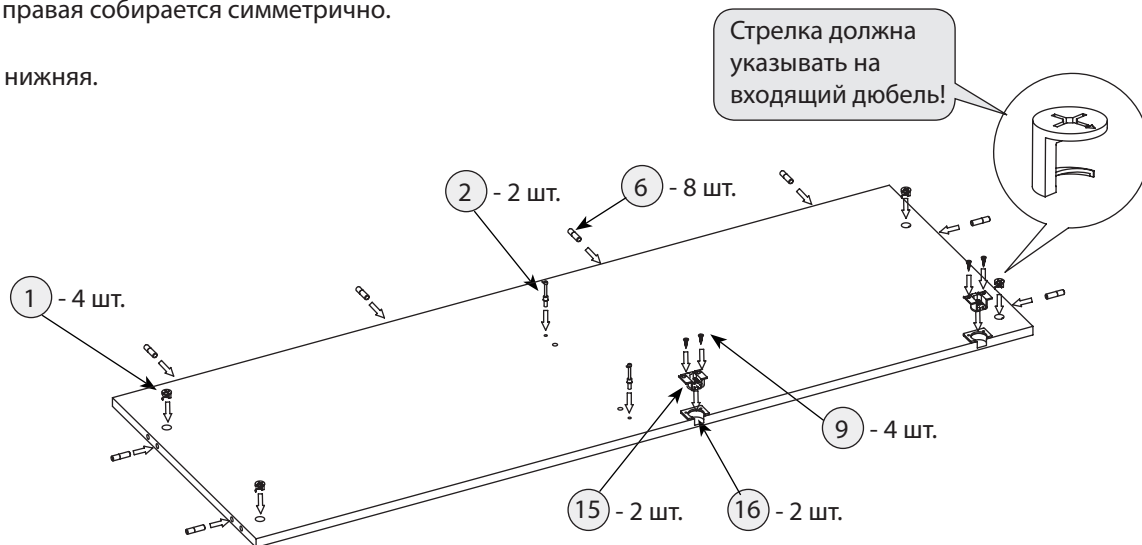


Шаг 2 Перегородка правая

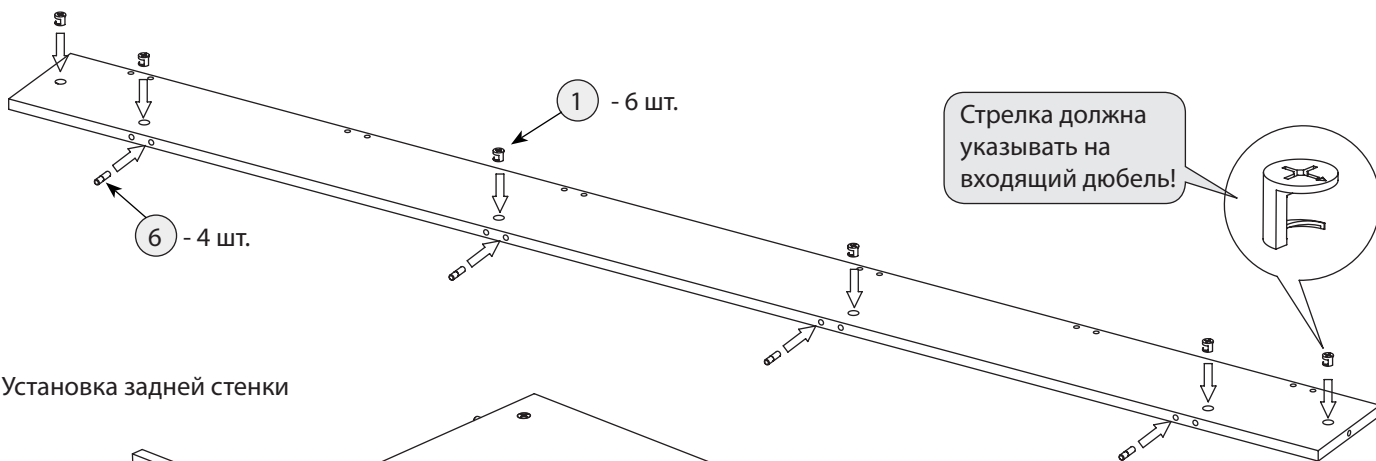


Стенка боковая правая собирается симметрично.

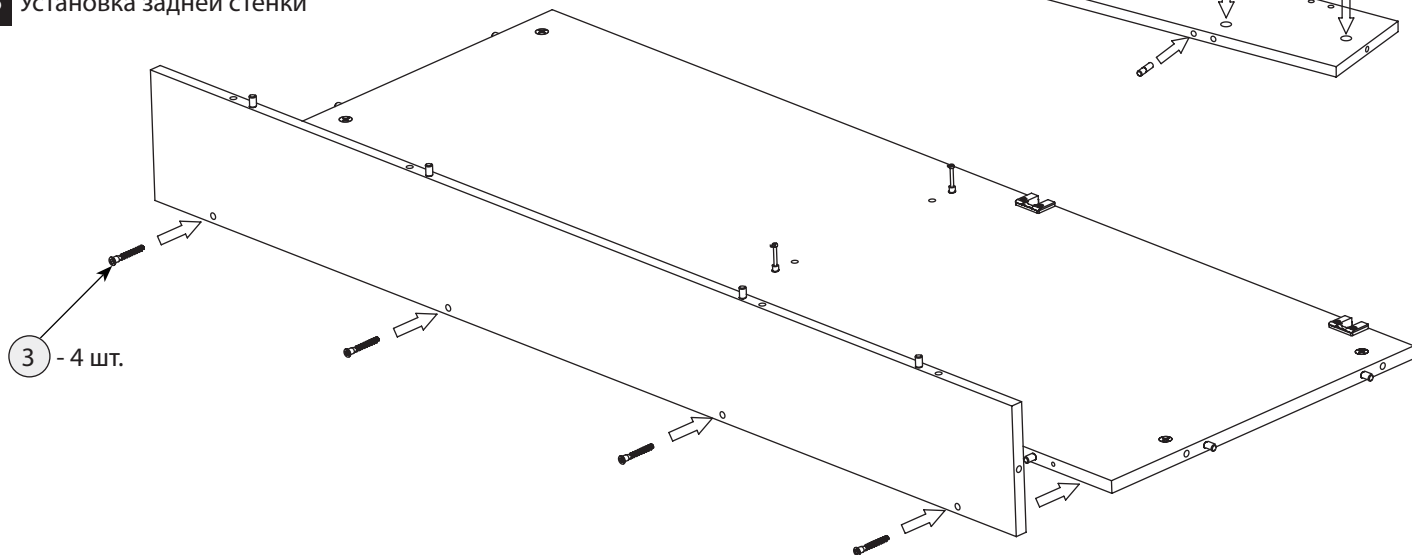
Шаг 3 Стенка нижняя.



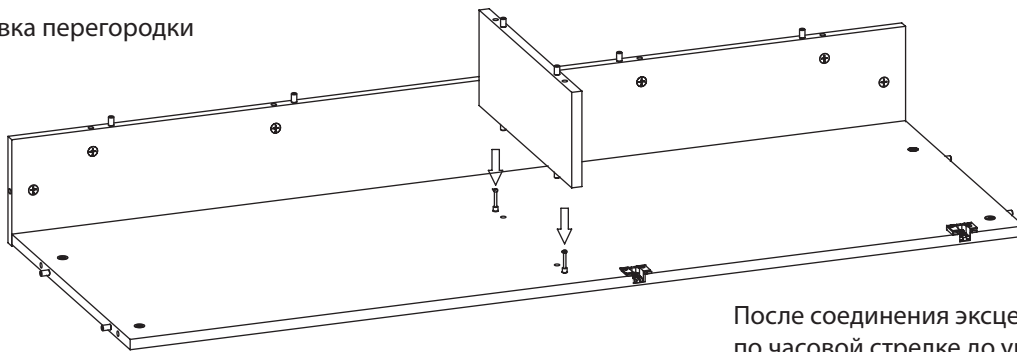
Шаг 4 Стенка задняя



Шаг 5 Установка задней стенки

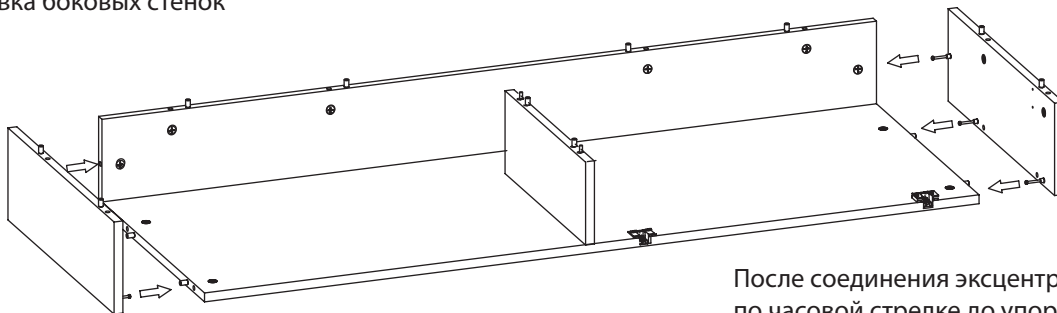


Шаг 6 Установка перегородки



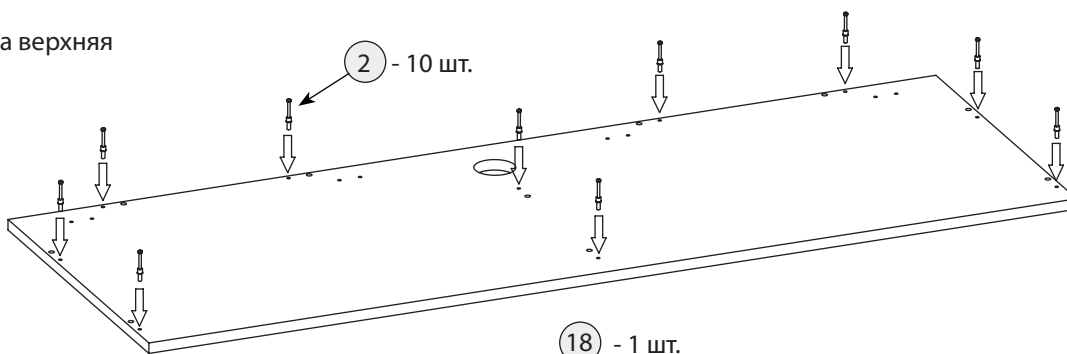
После соединения эксцентрики закрутить по часовой стрелке до упора.

Шаг 7 Установка боковых стенок



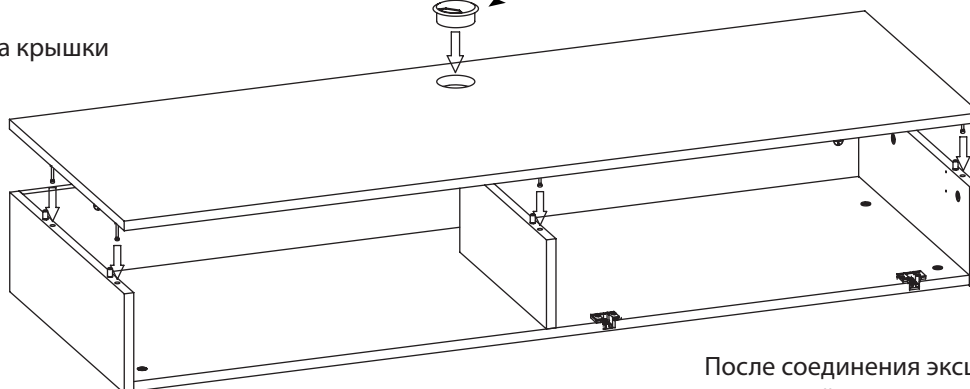
После соединения эксцентрики закрутить по часовой стрелке до упора.

Шаг 8 Крышка верхняя



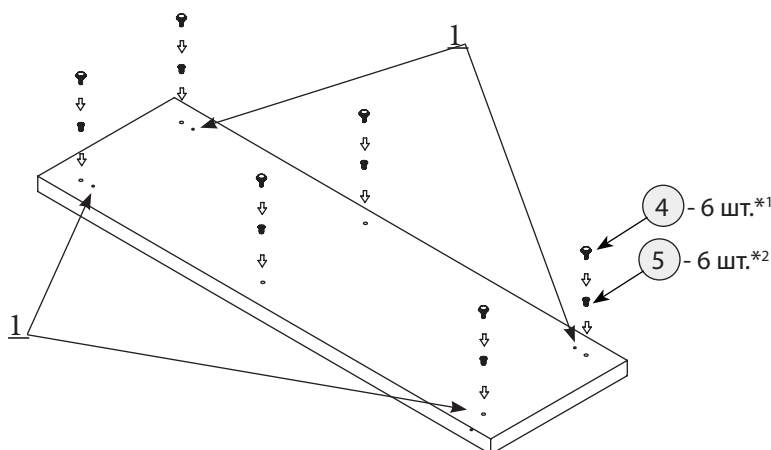
18 - 1 шт.

Шаг 9 Установка крышки



После соединения эксцентрики закрутить по часовой стрелке до упора.

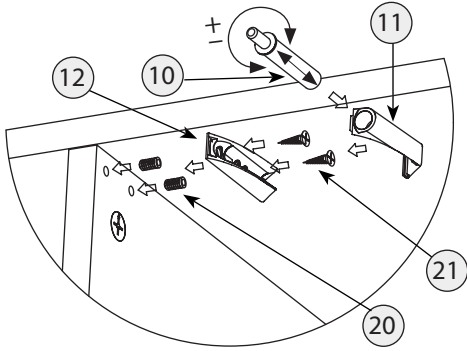
Шаг 10 Основание



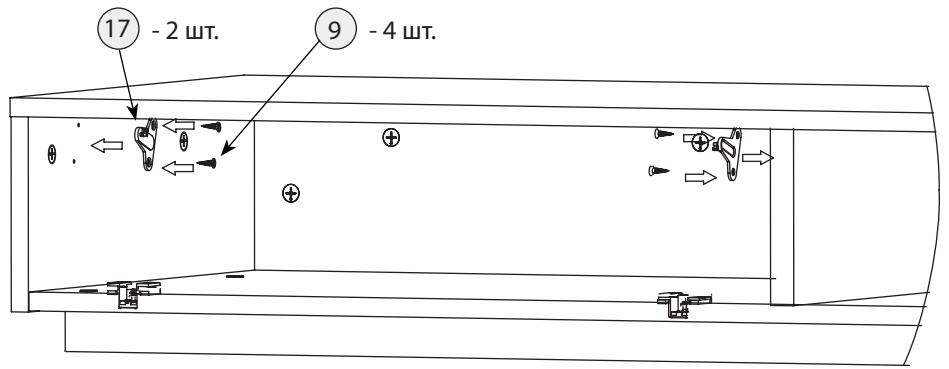
*1 - подпятник войлочный (23) использовать в зависимости от типа напольного покрытия (по необходимости), чтобы избежать его повреждение
*2 - забить молотком

Для крепления основания к корпусу тумбы используйте шурупы (22), досверлив отверстия 1 в основании Ø 5 мм с нелицевой стороны.

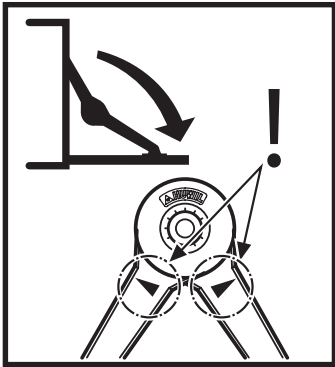
Шаг 11 Установка толкателя



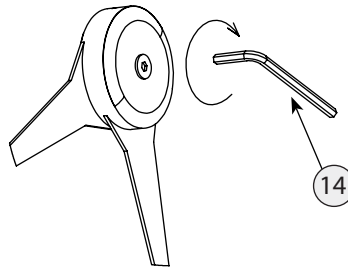
Шаг 12 Установка барного механизма



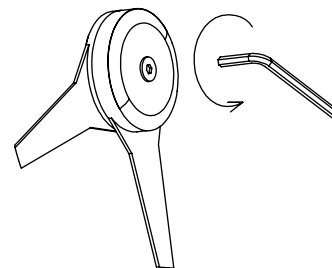
Шаг 13 Регулировка барного механизма



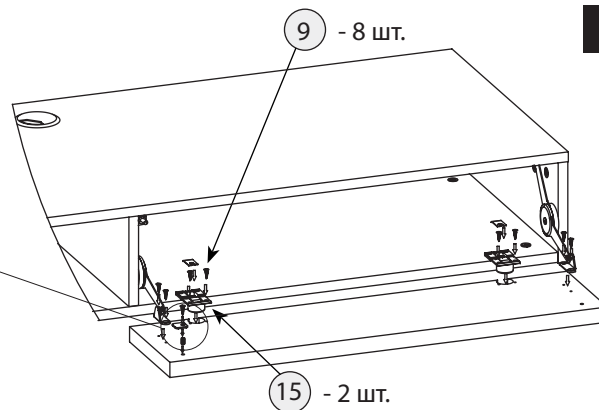
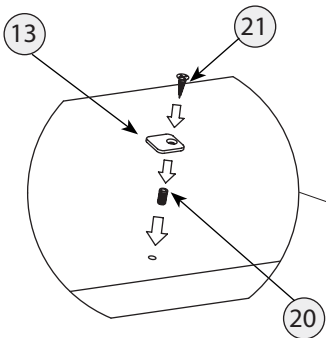
Затягивание барного механизма.



Ослабление барного механизма.

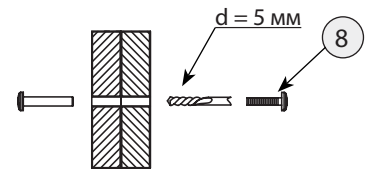


Шаг 14 Установка двери



Шаг 15

Для крепления рядом стоящих шкафов друг к другу используйте межсекционную стяжку.



Шаг 16 После установки изделия и регулировки всех механизмов необходимо все отверстия и видимые эксцентрики минификсов закрыть заглушками.

Правила по эксплуатации и уходу за мебелью

Сохранность качества приобретённой мебели зависит от соблюдения условий её хранения и эксплуатации.

1. Транспортировка мебели. Мебель в собранном виде должна перевозиться в вертикальном положении с закрытыми дверями и ящиками транспортными средствами, приспособленными для перевозки и предохранения мебели от повреждений, загрязнений и атмосферных осадков. Мебель, перевозимая при температуре ниже 0°C, охлаждается и при установке в помещение «запотекает», поэтому её следует немедленно протереть чистой сухой мягкой тканью.

2. Установка мебели. Мебель не следует устанавливать близко к сырым и холодным стенам или к источникам тепла (печам, батареям и др. отопительным приборам). Минимальное расстояние 0.5 м. Установку или перестановку мебели следует производить только путём поднятия изделия за боковые стенки. При не ровных полах под опорные элементы мебели вставляются установочные клинья.

3. Эксплуатация мебели. Используйте мебель в помещениях с температурой воздуха от 10 до 55°C и относительной влажностью не более 80%.

Мебель и зеркала должны быть защищены от воздействия прямого солнечного света, так как под их действием изменяется цвет и портится внешний вид изделия. Не допускайте попадания на мебель агрессивных жидкостей (спирта, ацетона, растворителей, кислот, щелочей, масел и т. п.). Случайно попавшую на поверхность жидкость следует немедленно стереть сухой тканью. Не следует ставить на поверхность мебели горячие предметы. Корпусная мебель должна использоваться в соответствии с функциональным назначением каждого отдельного предмета.

Все тяжести следует размещать внутри шкафов и тумб таким образом, чтобы добиться равномерного распределения нагрузки по всей имеющейся площади и обеспечить необходимое равновесие скользящих частей. Вещи на полках рекомендуется размещать по принципу: наиболее тяжелые — ближе к краям (опорам), более легкие — ближе к центру. Высокие элементы (колонны, многоярусные шкафы, комоды и т.д.) рекомендуется больше нагружать в нижних секциях для обеспечения лучшей устойчивости этих элементов. При эксплуатации корпусной мебели **не допускается** статическая вертикальная нагрузка (в особенности с приложением усилия к одной точке): на дно ящиков — более 5 кг, на полки, крышки, стенки верхние (шкафов, стеллажей, тумб) — более 10 кг. Нормальное усилие открытия дверей — до 3 кг, усилие выдвигания ящиков — до 5 кг. При ослаблении резьбовых соединений периодически их подтягивайте.

4. Уход за мебелью. Производите уход за мебелью сухой мягкой тканью (фланель, миткаль) с помощью специальных средств, придающих блеск поверхности, защищающих от появления статического электричества. Не допускается применять средства, не предназначенные для ухода за мебелью. Для ухода за стеклянными и зеркальными поверхностями следует использовать только средства мягкого воздействия, не обладающие абразивным действием и не содержащие агрессивных компонентов. Внимательно читайте состав чистящих средств.

5. Порядок предъявления претензий на качество мебели. Претензии по комплектации или качеству мебели должны направляться покупателем непосредственно в магазин, где приобретена мебель, с обязательным приложением документов на покупку. Претензии от покупателей принимаются розничными торговыми организациями в течение гарантийного срока. Гарантийный срок эксплуатации мебели — 5 лет. Срок службы — 10 лет.

Техническое описание (размеры изделий и деталей, в том числе на рисунках и в таблицах) приведено без обязательств с нашей стороны. Мы оставляем за собой право на внесение конструктивных изменений без ущерба функциональности, изменение ассортимента и окончательного дизайна нашей продукции.