



010045999

**М. 3281. Инструкция по сборке и эксплуатации мебели
Марбелья. Основание М61-15, 16. Полка М61-11, 12, 13.
Штанга М61-81. Стенка вертикальная М61-01, 03, 01Л/П, 03Л/П.
Задняя стенка М61-82. Подсветка М61-85**



АРТИС
мебель вашего стиля

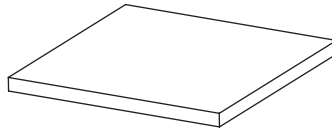
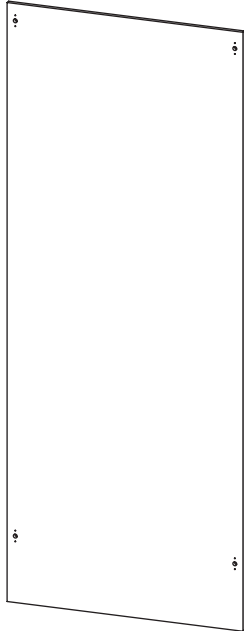
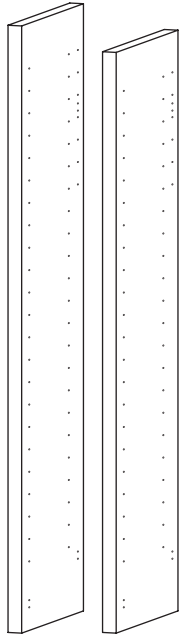
EAC

ВНИМАНИЕ! Упаковку мебели до окончания сборки выбрасывать категорически запрещается.
В противном случае претензии по качеству мебели **ФАБРИКА НЕ ПРИНИМАЕТ**

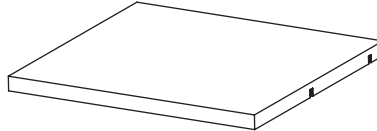
Стенка вертикальная М61-01, 01Л М61-03, 03Л
М61-01П, 03П - зеркально

Задняя стенка М61-82

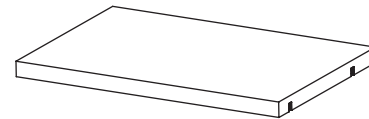
Основание М61-15, 16



Полка М61-11



Полка М61-12



Полка с подсветкой М61-13

Штанга М61-81



Штанга

Штангодержатель

Спецификация. Штанга М61-81

Артикул упаковки	6554	Кол-во	1
Штанга 450 мм	1	D.5983-01	394
Артикул упаковки	6555	Кол-во	1
Штанга 600 мм	1	D.5984-01	544
Артикул упаковки	6557	Кол-во	1
Штанга 900 мм	1	D.5985-01	844

Спецификация. Задняя стенка М61-82

Артикул упаковки	6588	Кол-во	1	
Стенка задняя 300 мм	1	D.5970-01	2325x325	16
Артикул упаковки	6589	Кол-во	1	
Стенка задняя 450 мм	1	D.5971-01	2325x475	16
Артикул упаковки	6590	Кол-во	1	
Стенка задняя 600 мм	1	D.5973-01	2325x625	16
Артикул упаковки	6591	Кол-во	1	
Стенка задняя 900 мм	1	D.5974-01	2325x925	16

Спецификация. Основание М61-16

Артикул упаковки	6550	Кол-во	1	
Основание 300 мм	1	D.5921-03	300 x 298	25
Артикул упаковки	6551	Кол-во	1	
Основание 450 мм	1	D.5922-03	450 x 298	25
Артикул упаковки	6552	Кол-во	1	
Основание 600 мм	1	D.5923-03	600 x 298	25
Артикул упаковки	6553	Кол-во	1	
Основание 900 мм	1	D.5924-03	900 x 298	25

Спецификация. Подсветка М61-85

М6 1-85-2500	Артикул упаковки	6556	Кол-во	1
Лента LED	1	M.1634-01	2500	
М6 1-85-5000	Артикул упаковки	5757	Кол-во	1
Лента LED	1	M.1634-01	5000	

Спецификация. Стенка вертикальная

Артикул упаковки	6524	Кол-во	1	
Стенка верт. М61-01	1	D.5700-01	2710 x 300	25
Артикул упаковки	9232	Кол-во	1	
Стенка верт. М61-03	1	D.8285-01	2500 x 300	25
Артикул упаковки	10041	Кол-во	1	
Стенка верт. М61-01Л	1	D.5700-02	2710 x 300	25
Артикул упаковки	10042	Кол-во	1	
Стенка верт. М61-01П	1	D.5700-03	2710 x 300	25
Артикул упаковки	10043	Кол-во	1	
Стенка верт. М61-03Л	1	D.8285-02	2500 x 300	25
Артикул упаковки	10044	Кол-во	1	
Стенка верт. М61-03П	1	D.8285-03	2500 x 300	25

Спецификация. Полка М61-11

Наименование	Кол., шт.	Код	Размер, мм	Толщ., мм
Артикул упаковки	6527	Кол-во	1	
Полка 300 мм	1	D.5925-01	300 x 450	25
Артикул упаковки	6529	Кол-во	1	
Полка 450 мм	1	D.5926-01	450 x 450	25
Артикул упаковки	6530	Кол-во	1	
Полка 600 мм	1	D.5927-01	600 x 450	25
Артикул упаковки	6531	Кол-во	1	
Полка 900 мм	1	D.5928-01	900 x 450	25

Спецификация. Полка М61-12

Артикул упаковки	6532	Кол-во	1	
Полка 300 мм	1	D.5921-01	300 x 298	25
Артикул упаковки	6533	Кол-во	1	
Полка 450 мм	1	D.5922-01	450 x 298	25
Артикул упаковки	6534	Кол-во	1	
Полка 600 мм	1	D.5923-01	600 x 298	25
Артикул упаковки	6535	Кол-во	1	
Полка 900 мм	1	D.5924-01	900 x 298	25

Спецификация. Полка М61-13

Артикул упаковки	6536	Кол-во	1	
Полка 300 мм	1	D.6004-01	300 x 428	25
Экран матовый	1	D.6174-01	300	
Артикул упаковки	6537	Кол-во	1	
Полка 450 мм	1	D.6005-01	450 x 428	25
Экран матовый	1	D.6175-01	450	
Артикул упаковки	6538	Кол-во	1	
Полка 600 мм	1	D.6094-01	600 x 428	25
Экран матовый	1	D.6176-01	600	
Артикул упаковки	6539	Кол-во	1	
Полка 900 мм	1	D.6095-01	900 x 428	25
Экран матовый	1	D.6177-01	900	

Спецификация. Основание М61-15

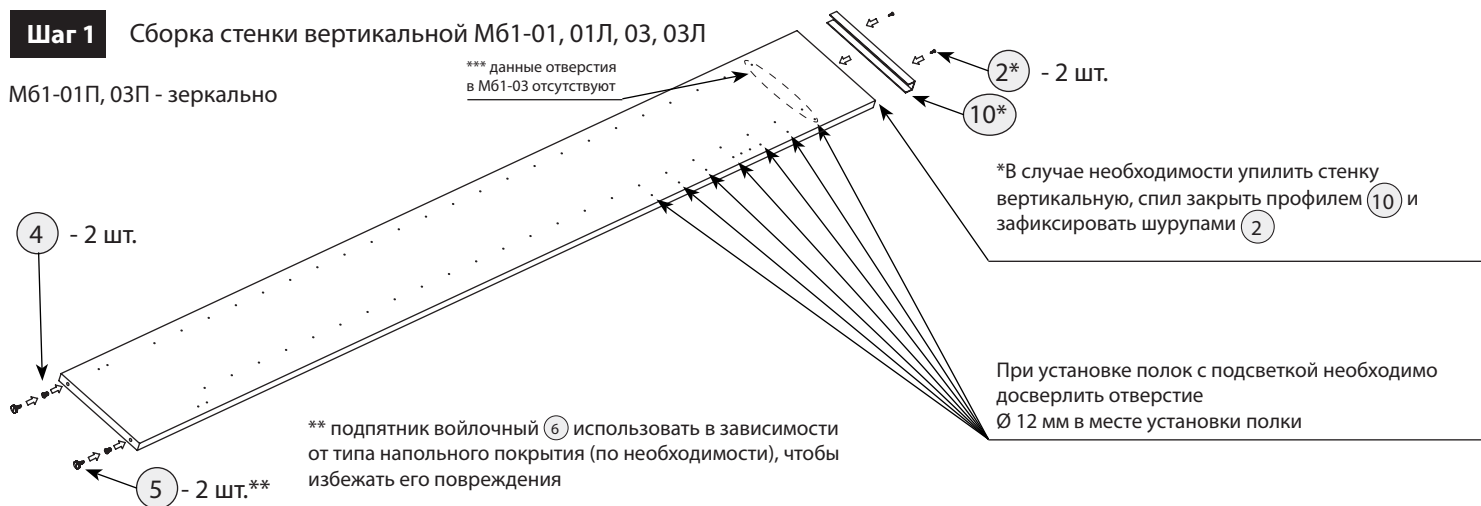
Артикул упаковки	6546	Кол-во	1	
Основание 300 мм	1	D.5925-03	300 x 450	25
Артикул упаковки	6547	Кол-во	1	
Основание 450 мм	1	D.5926-03	450 x 450	25
Артикул упаковки	6548	Кол-во	1	
Основание 600 мм	1	D.5927-03	600 x 450	25
Артикул упаковки	6549	Кол-во	1	
Основание 900 мм	1	D.5928-03	900 x 450	25

Тип фурнитуры	М61-01,03/11-13/15,16/81/82	Тип фурнитуры	М61-01,03/11-13/15,16/81/82	Тип фурнитуры	М61-01,03/11-13/15,16/81/82
1 Полочный фиксатор TABv16	- /4/- /- /-	5 Опора регулируемая	2/- /4/- /2	9 Комплект навеса	4 /- /- /- /-
2 Шуруп 4 x 16	10/4/- /- /8	6 Подпятник войлочный	2/- /4/- /2	10 Профиль*	1 /- /- /- /-
3 Полкодержатель TABv16	- /4/- /- /-	7 Винт 6x30	- /- /- /2/-	11 Шуруп 4 x 30	- /- /- /- /2
4 Муфта фторка М6*13 или гайка для опоры	2/- /4/- /2	8 Шаблон-кондуктор	- /- /- /1/-		

* Опционально

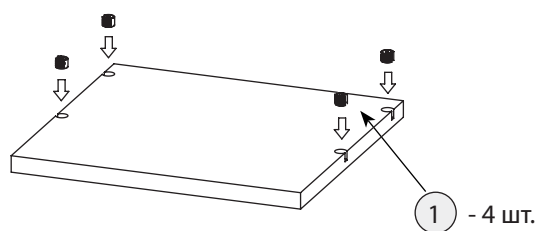
Шаг 1 Сборка стенки вертикальной М61-01, 01Л, 03, 03Л

М61-01П, 03П - зеркально

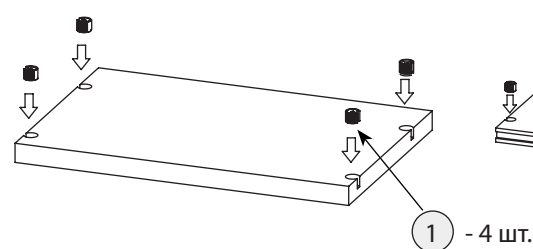


Шаг 2 Установка полки М61-11, 12, 13

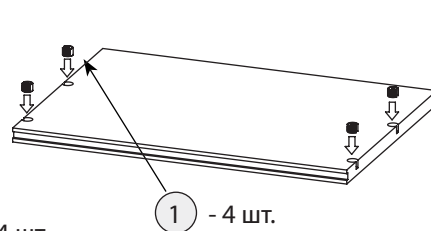
Полка М61-11



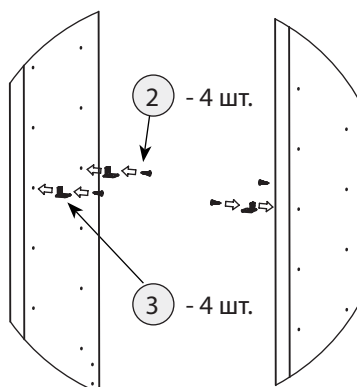
Полка М61-12



Полка М61-13

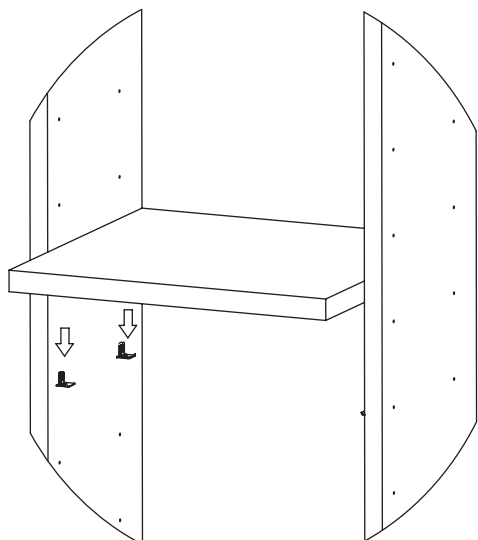


Шаг 3 Установить полкодержатель на стенки вертикальные

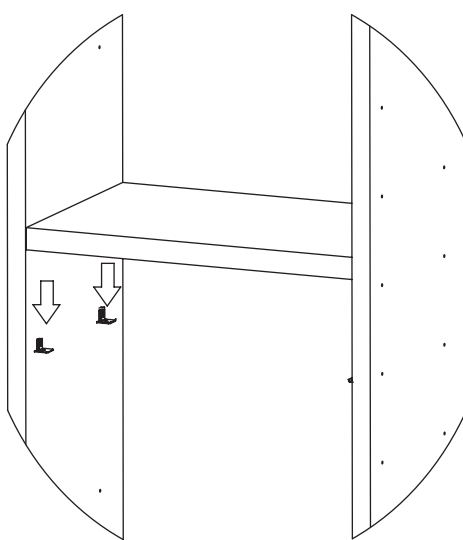


Шаг 4 Зафиксировать полку на полкодержателях, закрутить фиксатор по часовой стрелке до упора

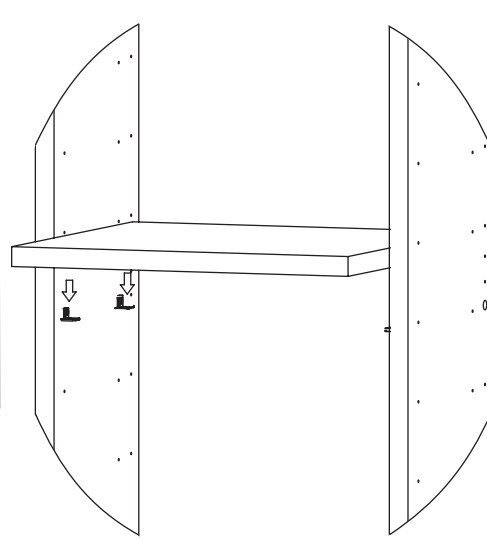
Полка М61-11



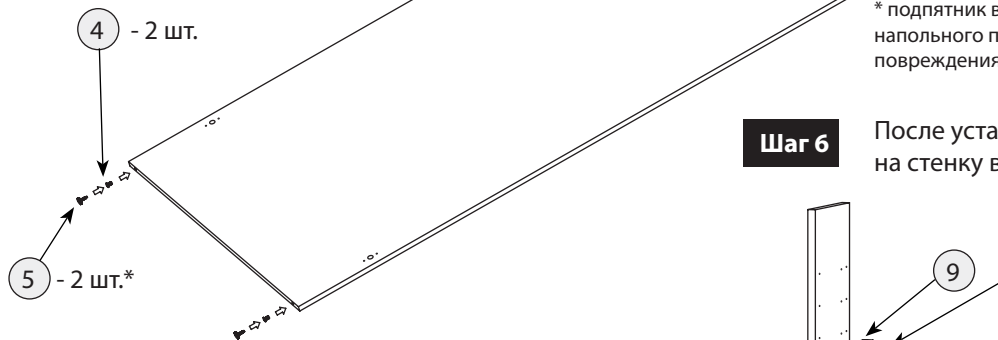
Полка М61-12



Полка М61-13

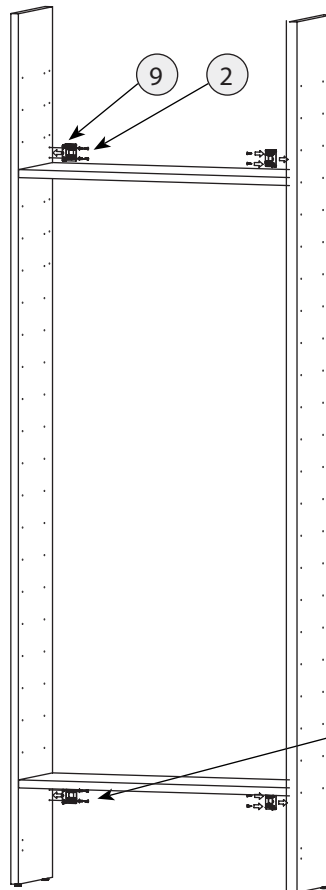


Шаг 5 Сборка стенки задней М61-82



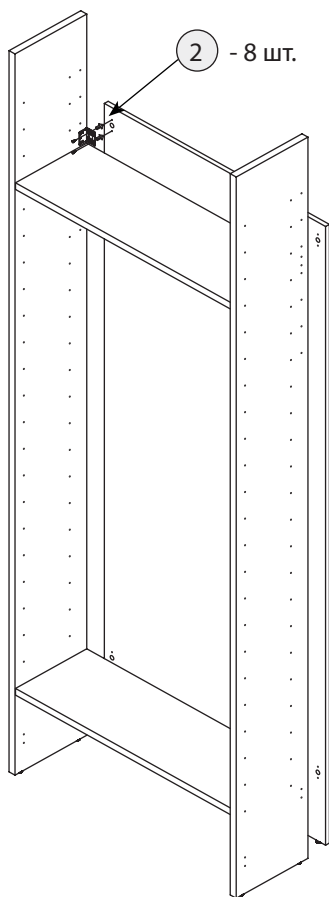
* подпятник войлочный (6) использовать в зависимости от типа напольного покрытия (по необходимости), чтобы избежать его повреждения

Шаг 6 После установки полок установить навеску на стенку вертикальную, как показано на рисунке



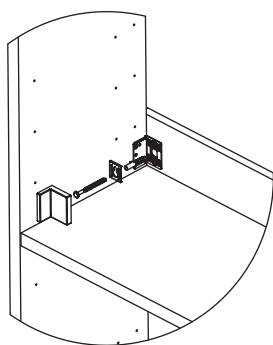
* При установке Комода М61-44 или, 42, 43 в положении, перекрывающем навеску, навеска не устанавливается, крепеж задней стенки производится через заднюю стенку комода с помощью шурупов (11), предварительно просверлив в стенке комода 2 отверстия Ø = 5 мм

Шаг 7 Установка задней стенки М61-82



Закрепить заднюю стенку к навескам с помощью шурупов (2)

Шаг 8 Крепление к стене

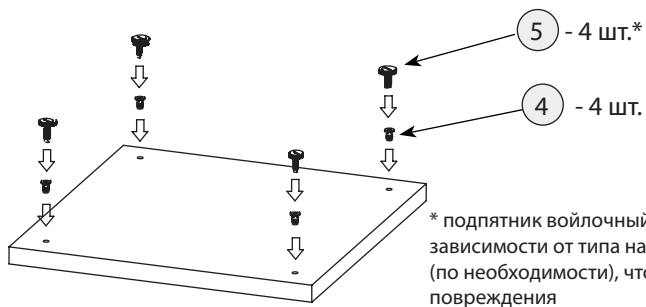


ВНИМАНИЕ!

Изделие должно быть прикреплено к стене с помощью прилагаемого крепежа который подходит для крепления шкафа к стене из бетона или кирпича без пустот.

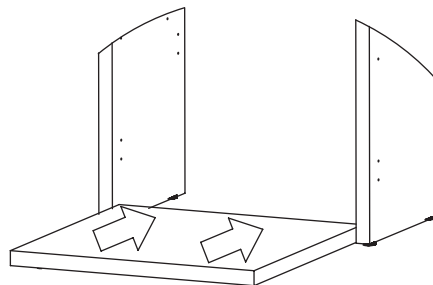
Всегда выбирайте крепеж который подходит к материалу Ваших стен. Если прилагаемый крепеж не подходит к Вашим стенам обратитесь в специализированный магазин

Шаг 9 Основание М61-15, 16

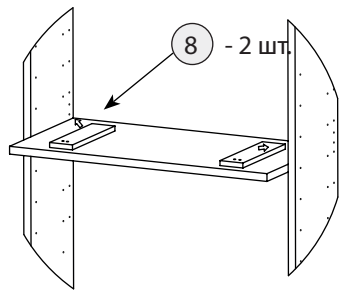


* подпятник войлочный (6) использовать в зависимости от типа напольного покрытия (по необходимости), чтобы избежать его повреждения

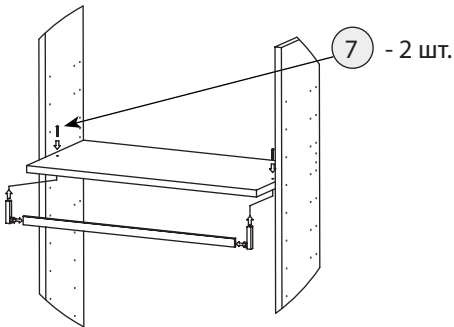
Шаг 10 Установить основание в нишу



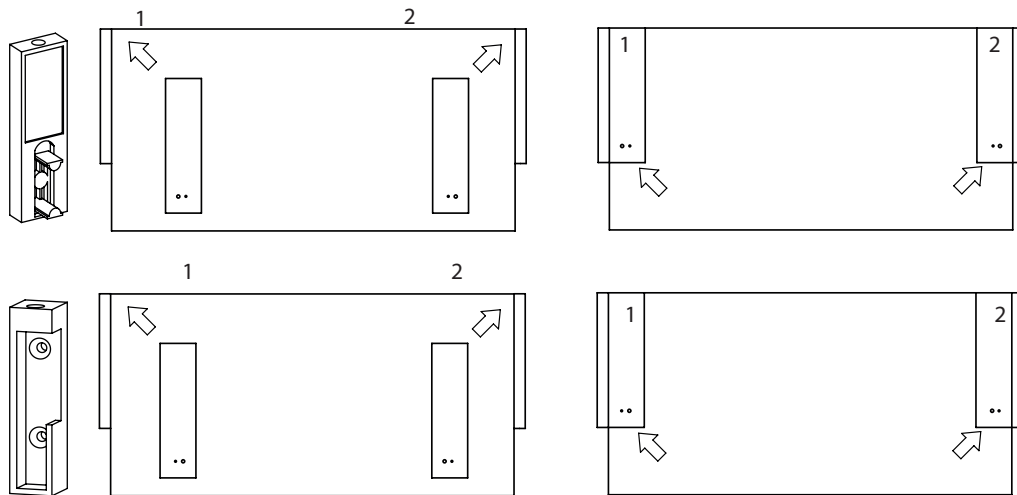
Шаг 11 Установка штанги



Закрепить штангу к полке, как показано на рисунке



С помощью шаблона-кондуктора просверлить 2 отв. $d=8$ мм ($d=5$ мм)*, расположив шаблон как показано на рисунке (для отверстия $d=5$ мм шаблон позиционируется зеркально). *Диаметр отверстия в зависимости от держателя.

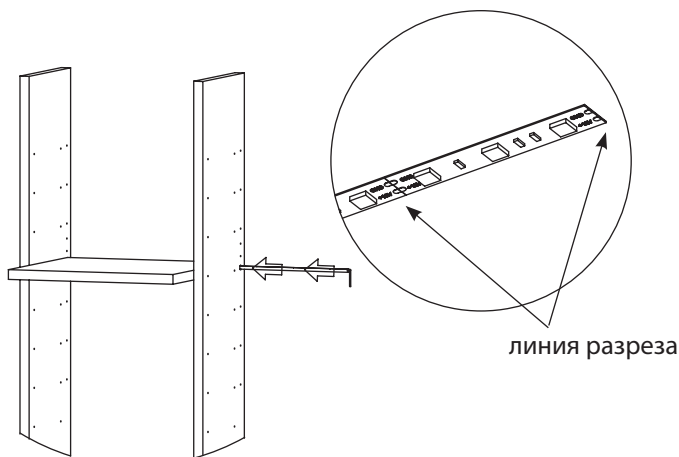


*Полученные отверстия в полке $d=5$ досверлить сверлом $d=8$ мм.

Шаг 12 Установка подсветки М61-85

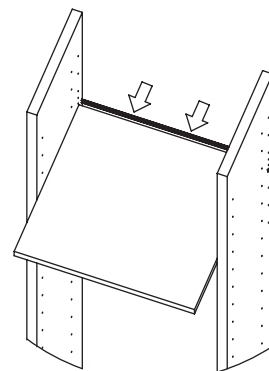
Отрезать ленту на длину подсвечиваемой зоны (не более 5 м). **ПРОВОДА ОТ ЛЕНТЫ НЕ ОТРЕЗАТЬ.**

Обратите внимание, что ленту можно резать только по линии разреза. Вставить готовую ленту в паз через отверстие, снять защитную пленку и приклеить ленту в пазу.



Шаг 13

Установить экран подсветки в паз



Шаг 14

Подключите светодиодную ленту и сетевой шнур к блоку питания (соблюдая полярность). Не превышайте допустимую нагрузку блока питания (к одному блоку питания допустимо подключать до 18 м светодиодной ленты).

ПОДКЛЮЧЕНИЕ ДОЛЖЕН ПРОИЗВОДИТЬ СПЕЦИАЛИСТ!

Правила по эксплуатации и уходу за мебелью

Сохранность качества приобретённой мебели зависит от соблюдения условий её хранения и эксплуатации.

1. Транспортировка мебели. Мебель в собранном виде должна перевозиться в вертикальном положении с закрытыми дверьми и ящиками транспортными средствами, приспособленными для перевозки и предохранения мебели от повреждений, загрязнений и атмосферных осадков. Мебель, перевозимая при температуре ниже 0°C , охлаждается и при установке в помещении «запотевают», поэтому её следует немедленно протереть чистой сухой мягкой тканью.

2. Установка мебели. Мебель не следует устанавливать близко к сырým и холодным стенам или к источникам тепла (печам, батареям и др. отопительным приборам). Минимальное расстояние 0.5 м. Установку или перестановку мебели следует производить только путём поднятия изделия за боковые стенки. При не ровных полах под опорные элементы мебели вставляются установочные клинья.

3. Эксплуатация мебели. Используйте мебель в помещениях с температурой воздуха от 10 до 55°C и относительной влажностью не более 80%.

Мебель и зеркала должны быть защищены от воздействия прямого солнечного света, так как под их действием изменяется цвет и портится внешний вид изделия. Не допускайте попадания на мебель агрессивных жидкостей (спирта, ацетона, растворителей, кислот, щелочей, масел и т. п.). Случайно попавшую на поверхность жидкость следует немедленно стереть сухой тканью. Не следует ставить на поверхность мебели горячие предметы. Корпусная мебель должна использоваться в соответствии с функциональным назначением каждого отдельного предмета.

Все тяжести следует размещать внутри шкафов и тумб таким образом, чтобы добиться равномерного распределения нагрузки по всей имеющейся площади и обеспечить необходимое равновесие скользящих частей. Вещи на полках рекомендуется размещать по принципу: наиболее тяжелые — ближе к краям (опорам), более легкие — ближе к центру. Высокие элементы (колонны, многоярусные шкафы, комоды и т.д.) рекомендуется больше нагружать в нижних секциях для обеспечения лучшей устойчивости этих элементов. При эксплуатации корпусной мебели **не допускается** статическая вертикальная нагрузка (в особенности с приложением усилия к одной точке): на дно ящиков — более 5 кг, на полки, крышки (шкафов, стеллажей, тумб) — более 10 кг. Нормальное усилие открытия дверей — до 3 кг, усилие выдвигания ящиков — до 5 кг. При ослаблении резьбовых соединений периодически их подтягивайте.

4. Уход за мебелью. Производите уход за мебелью сухой мягкой тканью (фланель, миткаль) с помощью специальных средств, придающих блеск поверхности, защищающих от появления статического электричества. Не допускается применять средства, не предназначенные для ухода за мебелью. Для ухода за стеклянными и зеркальными поверхностями следует использовать только средства мягкого воздействия, не обладающие абразивным действием и не содержащие агрессивных компонентов. Внимательно читайте состав чистящих средств.

5. Порядок предъявления претензий на качество мебели. Претензии по комплектации или качеству мебели должны направляться покупателем непосредственно в магазин, где приобретена мебель, с обязательным приложением документов на покупку. Претензии от покупателей принимаются розничными торговыми организациями в течение гарантийного срока. Гарантийный срок эксплуатации мебели — 5 лет. Срок службы — 10 лет.

Техническое описание (размеры изделий и деталей, в том числе на рисунках и в таблицах) приведено без обязательств с нашей стороны. Мы оставляем за собой право на внесение конструктивных изменений без ущерба функциональности, изменение ассортимента и окончательного дизайна нашей продукции.