



11355999

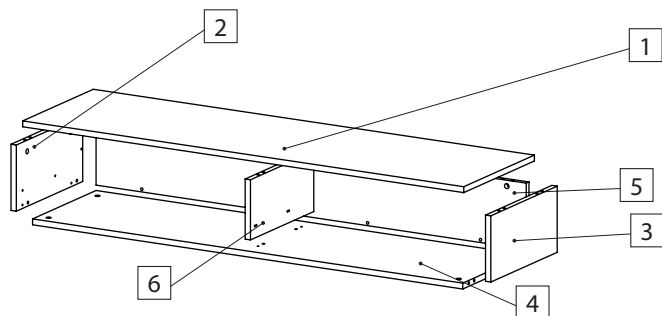
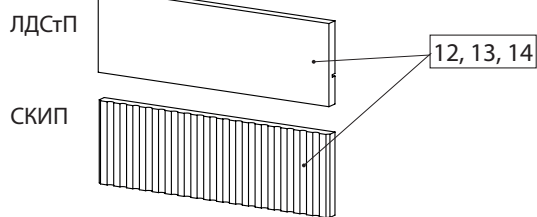
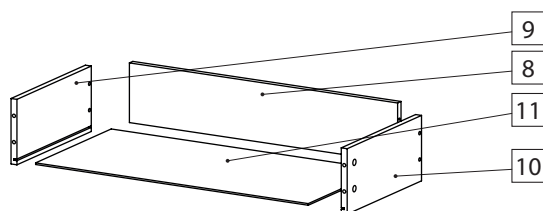
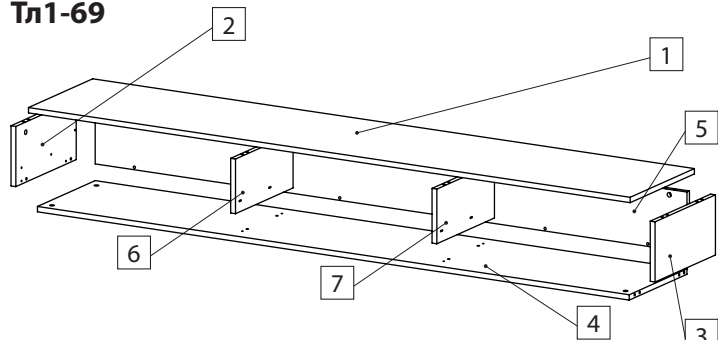
**М. 4345. Инструкция по сборке и эксплуатации мебели Толедо.**  
**Тумба 2 ящика Тл1-68**  
**Тумба 3 ящика Тл1-69**



**АРТИС**  
 мебель вашего стиля

**EAC**

**ВНИМАНИЕ!** Упаковку мебели до окончания сборки выбрасывать категорически запрещается.  
 В противном случае претензии по качеству мебели **ФАБРИКА НЕ ПРИНИМАЕТ**

**Тл1-68****Тл1-69**

Внешний вид фасада  
зависит от выбранной опции

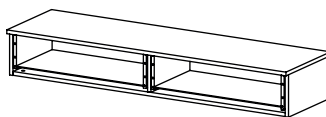
**Спецификация. Детали**

	Модуль	Арт. упак.	Кол-во упак.	Наименование	Кол., шт.	Код	Размер, мм
1	Тл1-68	8511	1	Крышка	1	D.7374-02	1500 x 416 x 18
	Тл1-69	8499				D.7351-02	2250 x 416 x 18
2	Тл1-68, 69	8497	1	Стенка бок. лев.	1	D.7350-03	202 x 391 x 18
				Стенка бок. прав.	1	D.7350-04	202 x 391 x 18
4	Тл1-68	8512	1	Стенка нижняя	1	D.7375-02	1463 x 374 x 18
	Тл1-69	8498				D.7353-02	2213 x 374 x 18
5	Тл1-68	8230	1	Стенка задняя	1	D.7376-01	1463 x 202 x 16
	Тл1-69	8229				D.7349-01	2213 x 202 x 16
6	Тл1-68	11354	1	Перегорodka лев.	1	D.7352-06	183,5 x 373 x 18
	Тл1-69	11356				D.7352-06	183,5 x 373 x 18
7			1	Перегорodka прав.	1	D.7352-07	183,5 x 373 x 18
8	Тл1-68, 69	8503	1	Стенка ящика задняя	2	D.7715-01	682 x 145 x 16
	Тл1-69	8507				D.7716-01	693 x 145 x 16
9	Тл1-68	11237	1	Стенка бок. ящика лев.	2	D.10033-01	350 x 159 x 16
	Тл1-69	11238					349 x 159 x 16
10	Тл1-68	11237	1	Стенка бок. ящика прав.	2	D.10033-02	350 x 159 x 16
	Тл1-69	11238					349 x 159 x 16
11	Тл1-68, 69	11322	1	Дно ящика	2	D.10133-01	696 x 356 x 3,2
	Тл1-69	11323				D.10134-01	707 x 356 x 3,2

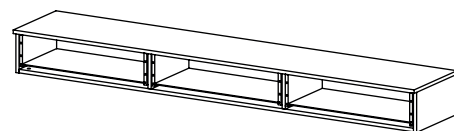
**Спецификация Фасады. Опционально**

12	10174	1	Фасад ящика лев. ЛДСтП	1	D.7719-01	746 x 197 x 18
	10190		Фасад ящика лев. СКИП 1		M.3066	746 x 197 x 19
	10203		Фасад ящика лев. СКИП 2		M.3069	
13	10175	1	Фасад ящика прав. ЛДСтП	1	D.7719-02	746 x 197 x 18
	10191		Фасад ящика прав. СКИП 1		M.3067	746 x 197 x 19
	10204		Фасад ящика прав. СКИП 2		M.3070	
14	8506	1	Фасад ящика средн. ЛДСтП	1	D.7718-01	746 x 197 x 18
	10192		Фасад ящика средн. СКИП 1		M.3364	746 x 197 x 19
	10205		Фасад ящика средн. СКИП 2		M.3068	

Тл1-68



Тл1-69

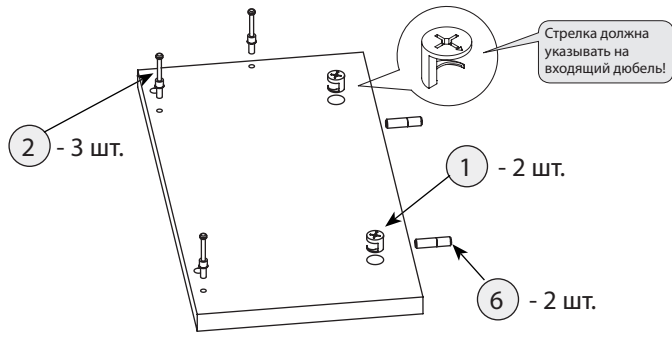
**Количество фурнитуры на изделие Тл1-68 / 69**

Тип фурнитуры	Кол-во	Тип фурнитуры	Кол-во	Тип фурнитуры	Кол-во	Тип фурнитуры	Кол-во	Тип фурнитуры	Кол-во
1 Эксцентрик	26/36	2 Дюбель	26/36	3 Ключ шестигранный	1	4 Шуруп с пресс-шайбой 4,2 x 25	10/15	5 Стяжка межсекционная	4
6 Шкант 8x30	16/22	7 Конфирмат 7x50	13/20	8 К-т навеса	6	9 Клипсы, к-т	2/3	10 Направляющие 350 мм, к-т	2/3
11 Заглушка эксцентрика	12/24	12 Заглушка конфирмата	8/12	13 Шуруп 4x16	8/12	14 Евровинт	8/12		

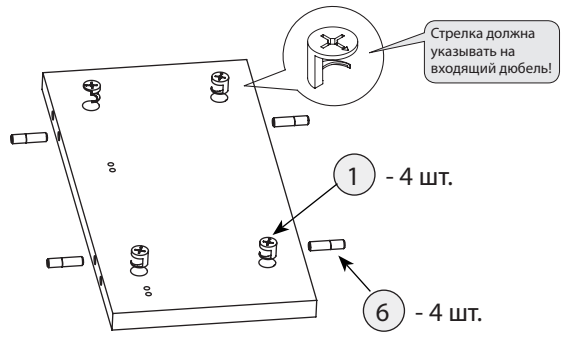
## Сборка корпуса

### Шаг 1 Стенка боковая правая

Стенка боковая левая собирается аналогично.



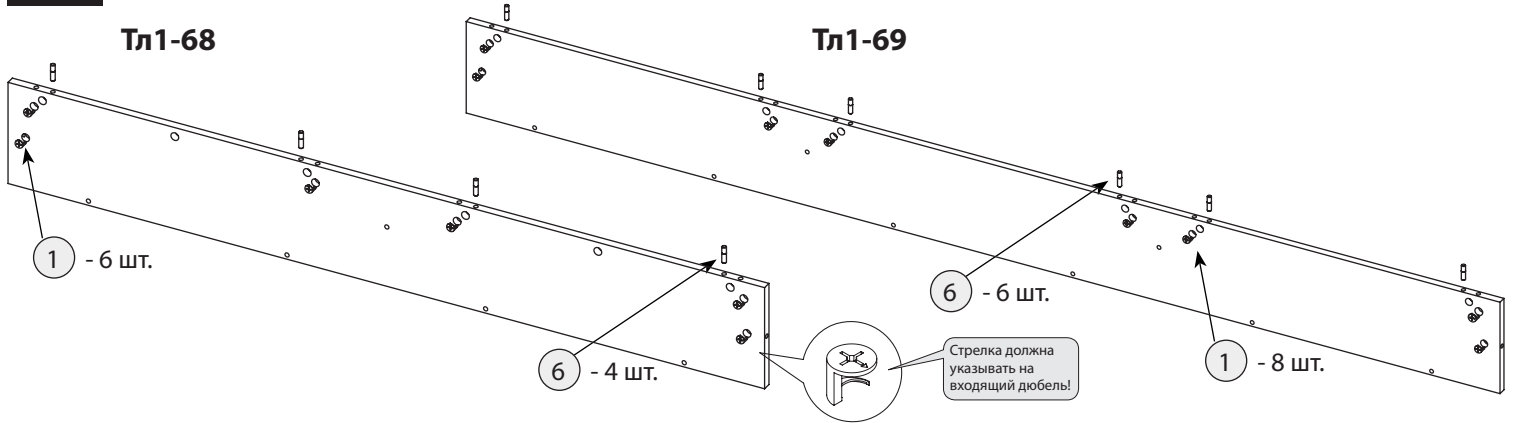
### Шаг 2 Перегородка



### Шаг 3 Стенка задняя

Тл1-68

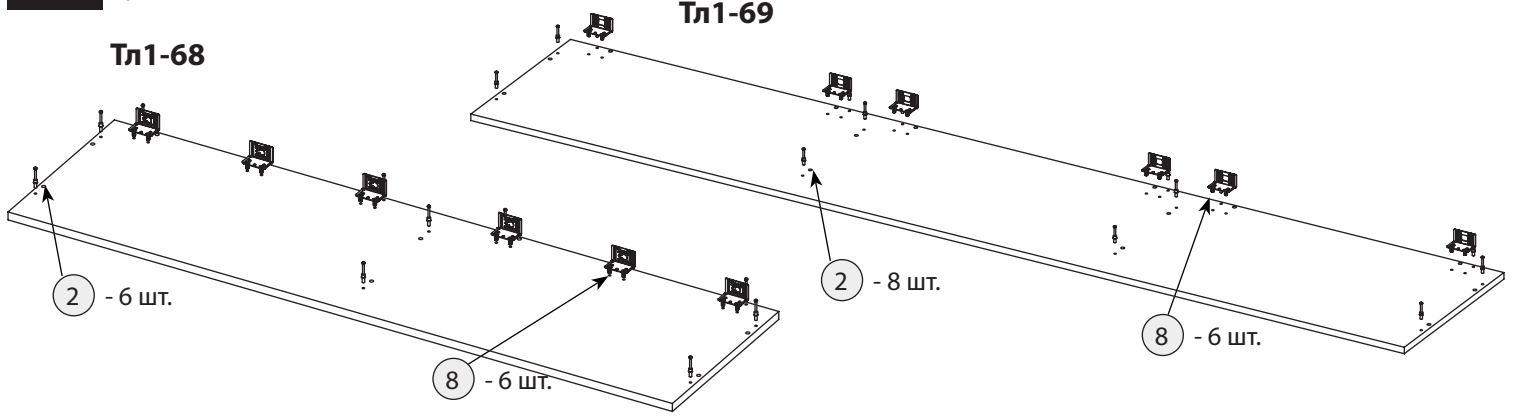
Тл1-69



### Шаг 4 Крышка

Тл1-68

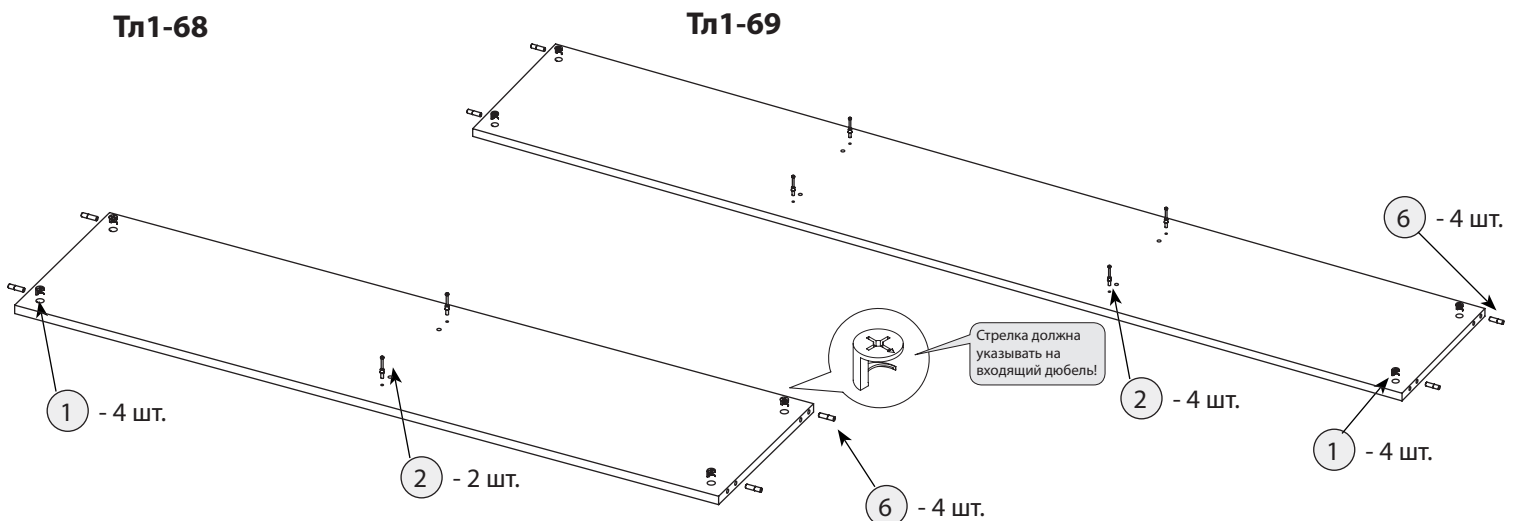
Тл1-69



### Шаг 5 Стенка нижняя

Тл1-68

Тл1-69



### Шаг 6 Сборка корпуса

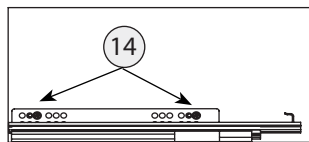
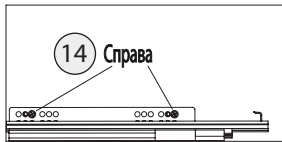
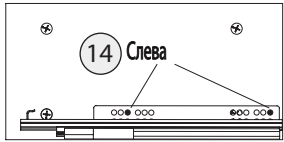
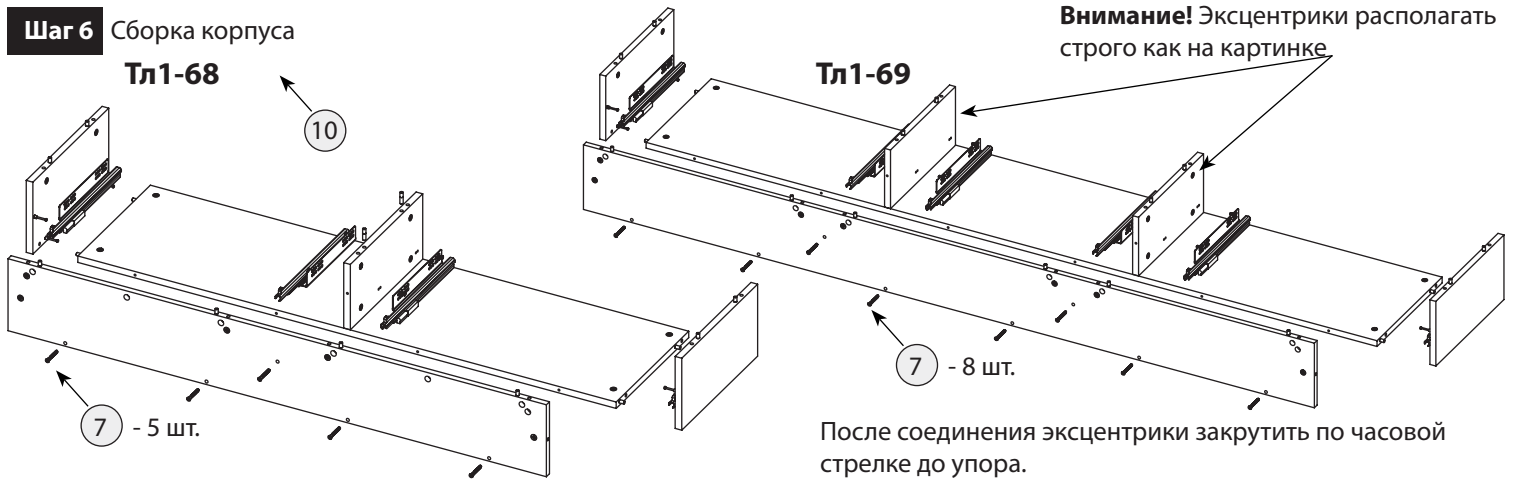
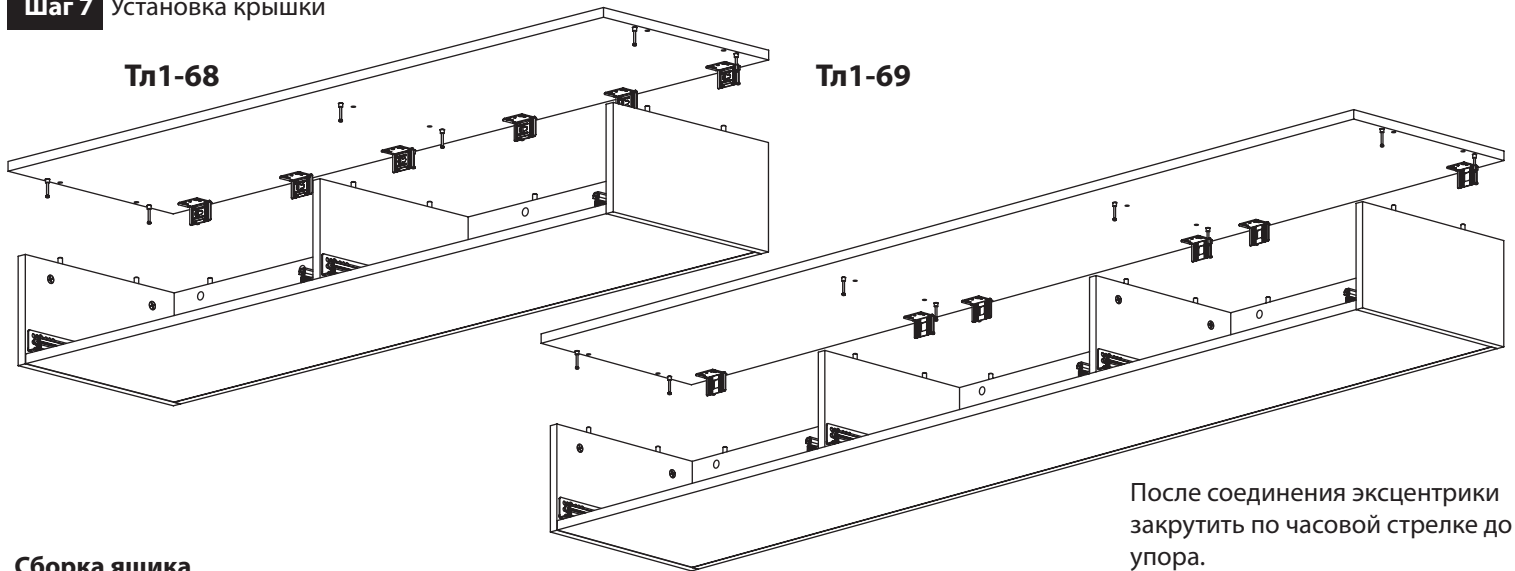


Схема крепления направляющих на перегородке

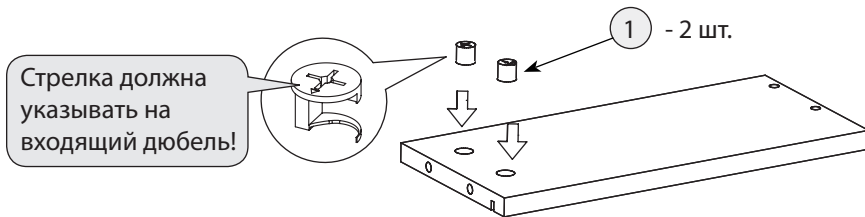
Схема крепления направляющих на левой бок. стенке (на правую устанавливается аналогично). На боковые стенки направляющие крепить после сборки корпуса.

### Шаг 7 Установка крышки

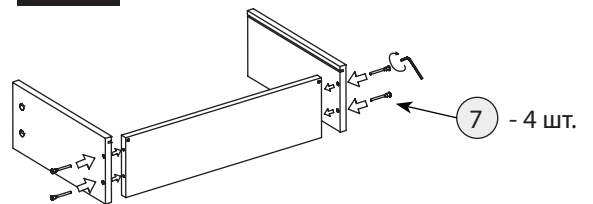


### Сборка ящика

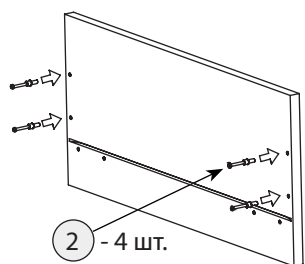
#### Шаг 8 Стенка ящика боковая левая Стенка боковая правая собирается аналогично.



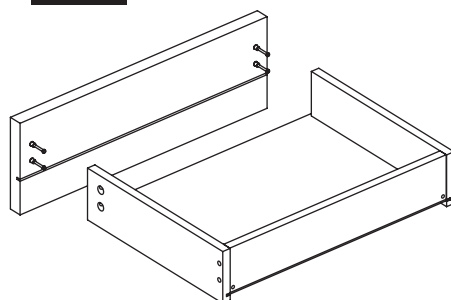
#### Шаг 9 Стенка задняя и боковые стенки ящика



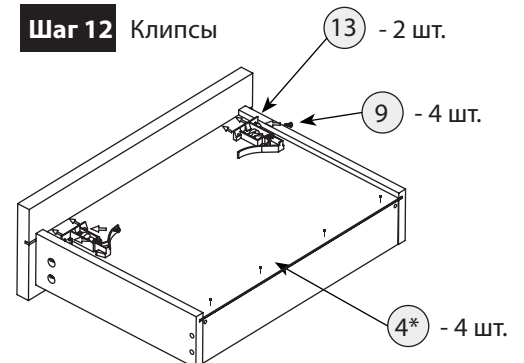
#### Шаг 10 Фасад



#### Шаг 11 Монтаж фасада

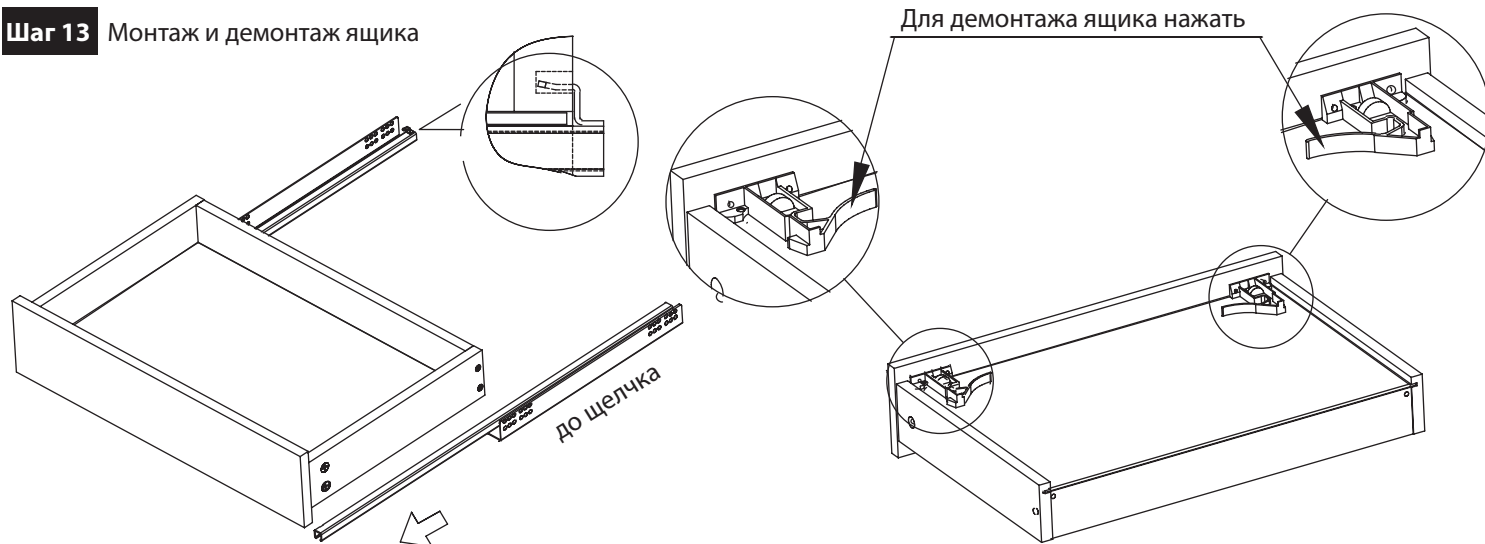


#### Шаг 12 Клипсы



\*Необходимо предварительно просверлить отверстия строго по центру торца задней стенки сверлом d=3мм, глубиной 25мм. Количество отверстий = количеству шурупов.

### Шаг 13 Монтаж и демонтаж ящика

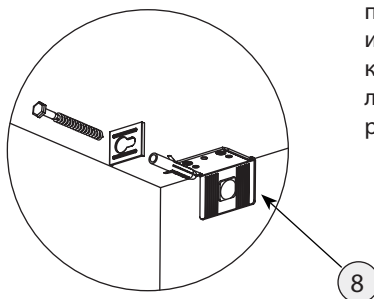
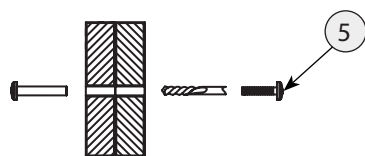


**Шаг 14** После сборки все видимые отверстия закрыть заглушками.

**Шаг 16** Крепление к стене

**Внимание!** Изделия должны быть закреплены на стене с помощью прилагаемого крепежа, который подходит для крепления шкафа к стене из бетона или кирпича без пустот. Всегда выбирайте крепеж, который подходит к материалу Ваших стен. Если прилагаемый крепеж не подходит к Вашим стенам, обратитесь в специализированный магазин.

**Шаг 15** Для крепления рядом стоящих шкафов друг к другу используйте межсекционную стяжку.



### Правила по эксплуатации и уходу за мебелью

Сохранность качества приобретённой мебели зависит от соблюдения условий её хранения и эксплуатации.

**1. Транспортировка мебели.** Мебель в собранном виде должна перевозиться в вертикальном положении с закрытыми дверьми и ящиками транспортными средствами, приспособленными для перевозки и предохранения мебели от повреждений, загрязнений и атмосферных осадков. Мебель, перевозимая при температуре ниже 0°C, охлаждается и при установке в помещение «запотекает», поэтому её следует немедленно протереть чистой сухой мягкой тканью.

**2. Установка мебели.** Мебель не следует устанавливать близко к сырým и холодным стенам или к источникам тепла (печам, батареям и др. отопительным приборам). Минимальное расстояние 0.5 м. Установку или перестановку мебели следует производить только путём поднятия изделия за боковые стенки. При не ровных полах под опорные элементы мебели вставляются установочные клинья.

**3. Эксплуатация мебели.** Используйте мебель в помещениях с температурой воздуха от 10 до 55°C и относительной влажностью не более 80%.

Мебель и зеркала должны быть защищены от воздействия прямого солнечного света, так как под их действием изменяется цвет и портится внешний вид изделия. Не допускайте попадания на мебель агрессивных жидкостей (спирта, ацетона, растворителей, кислот, щелочей, масел и т. п.). Случайно попавшую на поверхность жидкость следует немедленно стереть сухой тканью. Не следует ставить на поверхность мебели горячие предметы. Корпусная мебель должна использоваться в соответствии с функциональным назначением каждого отдельного предмета.

Все тяжести следует размещать внутри шкафов и тумб таким образом, чтобы добиться равномерного распределения нагрузки по всей имеющейся площади и обеспечить необходимое равновесие скользящих частей. Вещи на полках рекомендуется размещать по принципу: наиболее тяжелые — ближе к краям (опорам), более легкие — ближе к центру. Высокие элементы (колонны, многоярусные шкафы, комоды и т.д.) рекомендуется больше нагружать в нижних секциях для обеспечения лучшей устойчивости этих элементов. При эксплуатации корпусной мебели **не допускается** статическая вертикальная нагрузка (в особенности с приложением усилия к одной точке): на дно ящиков — более 5 кг, на полки и крышки (шкафов, стеллажей, тумб) — более 10 кг. Нормальное усилие открытия дверей — до 3 кг, усилие выдвигания ящиков — до 5 кг. При ослаблении резьбовых соединений периодически их подтягивайте.

**4. Уход за мебелью.** Производите уход за мебелью сухой мягкой тканью (фланель, миткаль) с помощью специальных средств, придающих блеск поверхности, защищающих от появления статического электричества. Не допускается применять средства, не предназначенные для ухода за мебелью. Для ухода за стеклянными и зеркальными поверхностями следует использовать только средства мягкого воздействия, не обладающие абразивным действием и не содержащие агрессивных компонентов. Внимательно читайте состав чистящих средств.

**5. Порядок предъявления претензий на качество мебели.** Претензии по комплектации или качеству мебели должны направляться покупателем непосредственно в магазин, где приобретена мебель, с обязательным приложением документов на покупку. Претензии от покупателей принимаются розничными торговыми организациями в течение гарантийного срока. Гарантийный срок эксплуатации мебели — 5 лет. Срок службы — 10 лет.

**Техническое описание (размеры изделий и деталей, в том числе на рисунках и в таблицах) приведено без обязательств с нашей стороны. Мы оставляем за собой право на внесение конструктивных изменений без ущерба функциональности, изменение ассортимента и окончательного дизайна нашей продукции.**