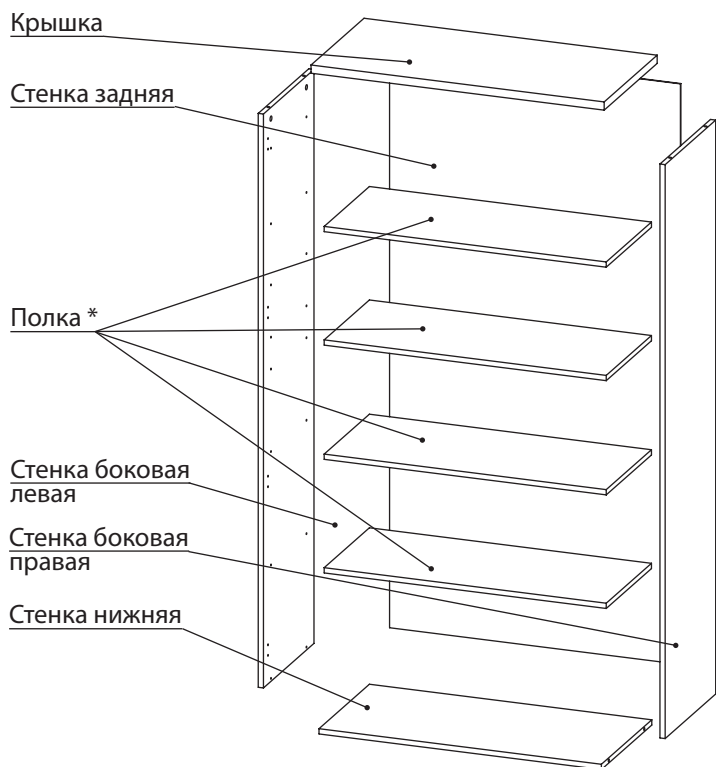


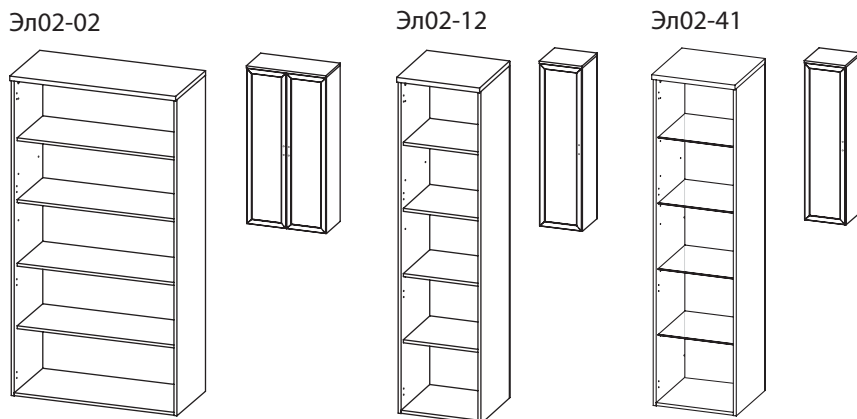


09011999

М. 2005. Инструкция по сборке и эксплуатации мебели Элика. Сервант Эл02-02, 12, 41

АРТИС
 мебель вашего стиля
EAC
ВНИМАНИЕ! Упаковку мебели до окончания сборки выбрасывать категорически запрещается. В противном случае претензии по качеству мебели **ФАБРИКА НЕ ПРИНИМАЕТ**


* Полка переставная для Эл02-02, 12.
 Полка стеклянная для Эл02-41



Спецификация Эл02-02. Детали

Наименование	Кол., шт.	Код	Размер, мм	Толщ., мм
Артикул упаковки 1920 Кол-во 1				
Стенка боковая левая	1	D.0591-15	1746 x 410	16
Стенка боковая правая	1	D.0591-16	1746 x 410	16
Артикул упаковки 0182 Кол-во 1				
Стенка задняя	1	D.0590-01	1766 x 892	3,2
Артикул упаковки 1573 Кол-во 1				
Крышка	1	D.0596-03	899 x 430	25
Артикул упаковки 1607 Кол-во 1				
Стенка нижняя	1	D.0594-02	866 x 409	16
Артикул упаковки 1386 Кол-во 1				
Полка переставная	4	D.0595-01	865 x 367	16

Спецификация Эл02-12, 41. Детали

Артикул упаковки 1920 Кол-во 1				
Стенка боковая левая	1	D.0591-15	1746 x 410	16
Стенка боковая правая	1	D.0591-16	1746 x 410	16
Артикул упаковки 0188 Кол-во 1				
Стенка задняя	1	D.0606-01	1766 x 445	3,2
Артикул упаковки 1349 Кол-во 1				
Крышка	1	D.0605-03	449 x 430	25
Артикул упаковки 1593 Кол-во 1				
Стенка нижняя	1	D.0594-02	866 x 409	16
Для Эл02-12 Артикул упаковки 1594 Кол-во 2				
Полка переставная	2	D.0601-01	415 x 409	16
Для Эл02-41 Артикул упаковки 1921 Кол-во 1				
Полка стеклянная	2	M.0401	380 x 414	6

Спецификация Эл02-42. Опция

Артикул упаковки 1976 Кол-во 1				
Зеркало	1	M.0400	1727 x 414	4

Спецификация Двери и фасады

Артикул упаковки 7381 Кол-во 1				
Эл02 02,12, 41 дверь С «Классик»	1	F.0090-02	1746 x 446	18
Артикул упаковки 7681 Кол-во 1				
Эл02 02,12, 41 дверь Сс «Классик»	1	F.0416-02	1746 x 446	18
Артикул упаковки 7378 Кол-во 1				
Эл02 02,12, 41 дверь Г «Классик»	1	F.0089-02	1746 x 446	18
Артикул упаковки 7379 Кол-во 1				
Эл02 02,12, 41 дверь Сг «Классик»	1	F.0091-02	1746 x 446	18

Эл02-42.
 Опция к Эл02-12, 41

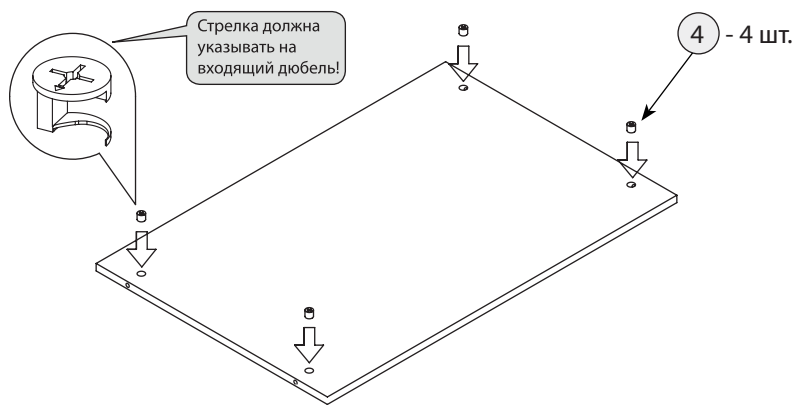


Количество фурнитуры на изделие. Эл02-02/12/41

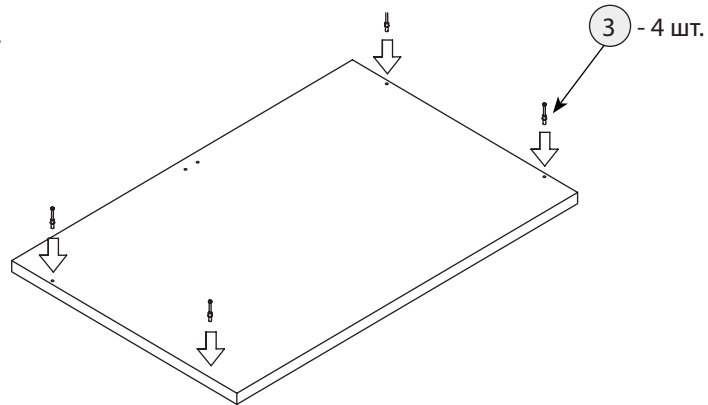
Тип фурнитуры	Кол-во	Тип фурнитуры	Кол-во	Тип фурнитуры	Кол-во	Тип фурнитуры	Кол-во
1 Гвоздь мебельный	80/70/70	5 Ограничитель двери	2/-/-	9 Шуруп 42 x 38	4/4/4	13 Навес	1/1/1
2 Шуруп 4x16	18/10/10	6 Демпфер	2/-/-	10 Ответная планка с евроинтом	8/4/4	14 Заглушка экс-центрика Заглушка d = 5 мм	4/4/4 12/22/22
3 Дюбель	8/8/8	7 Декор «Артис»	8/4/4	11 Петля с доводчиком*	4/2/2	15 Демпфер	-/3/3
4 Эксцентрик	8/8/8	8 Стяжка	2/2/2	12 Петля без доводчика*	4/2/2	16 Полкодержатель K-Line	16/16/16

*Петля с доводчиком имеет пластиковый корпус в плече петли

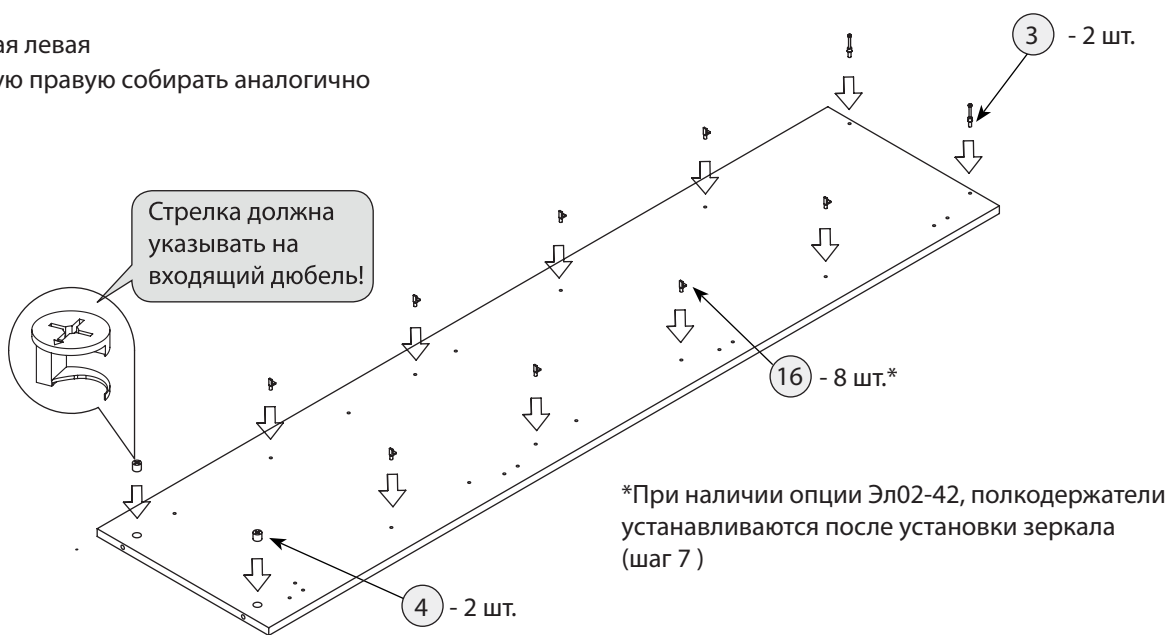
Шаг 1 Стенка нижняя



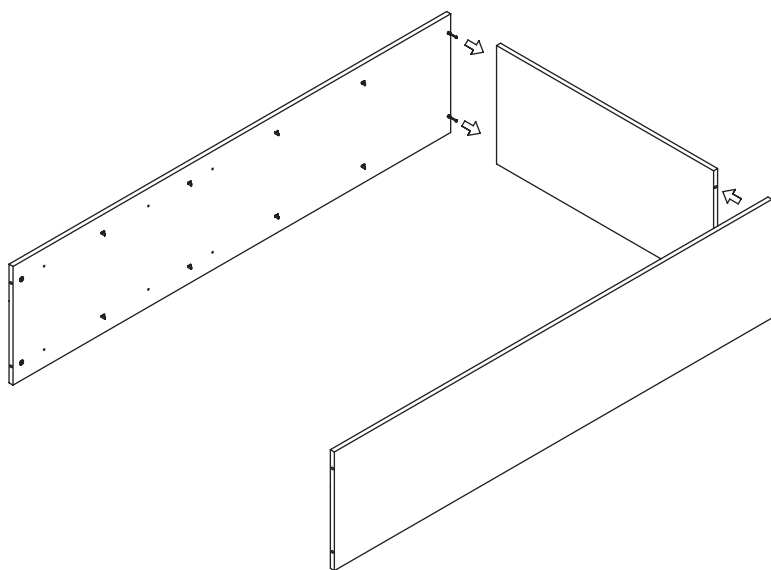
Шаг 2 Крышка



Шаг 3 Стенка боковая левая Стенку боковую правую собирать аналогично

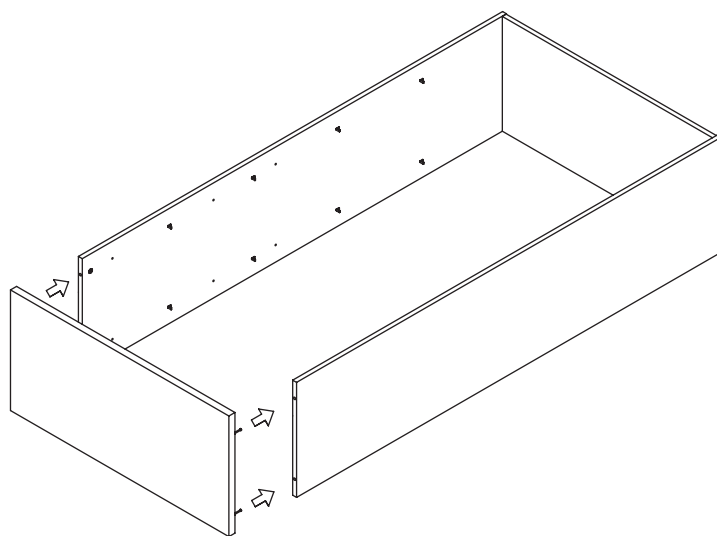


Шаг 4 Собрать стенки боковые и стенку нижнюю



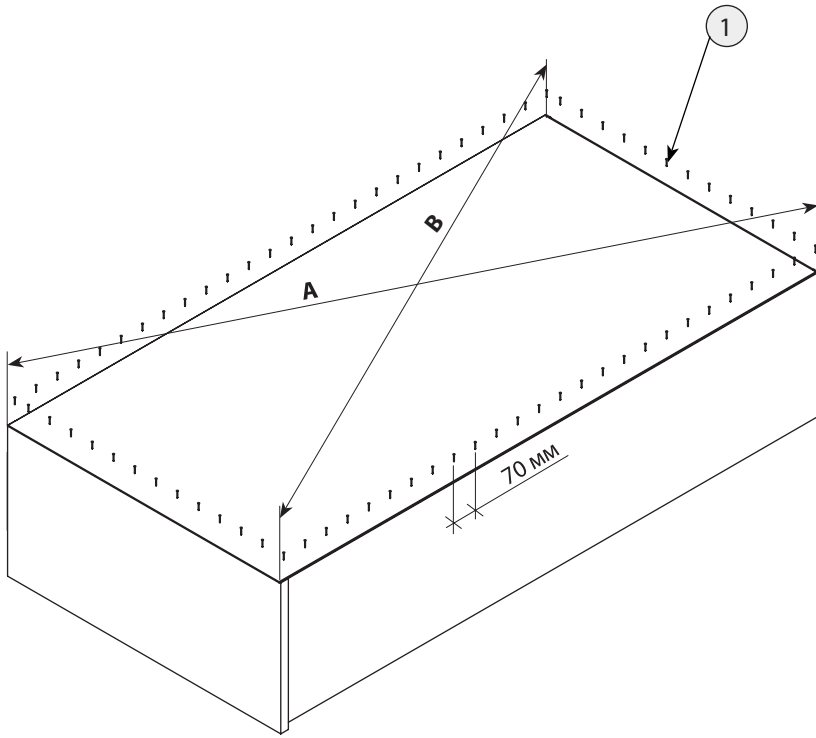
После соединения эксцентрики закрутить по часовой стрелке до упора.

Шаг 5 Прикрепить крышку



После соединения эксцентрики закрутить по часовой стрелке до упора.

Шаг 6 Закрепить стенку заднюю



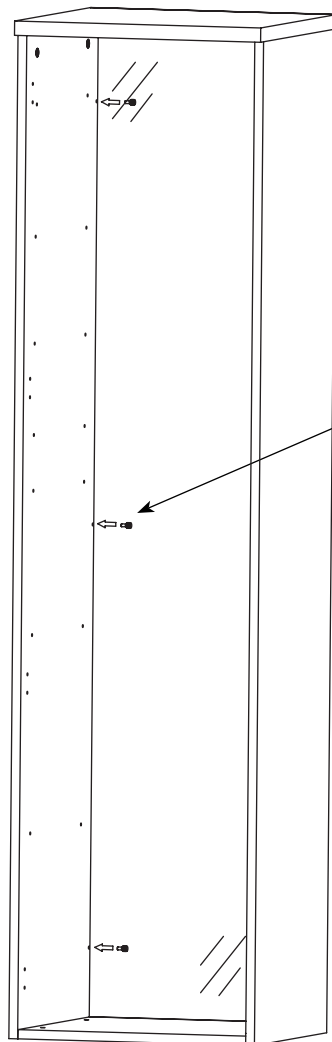
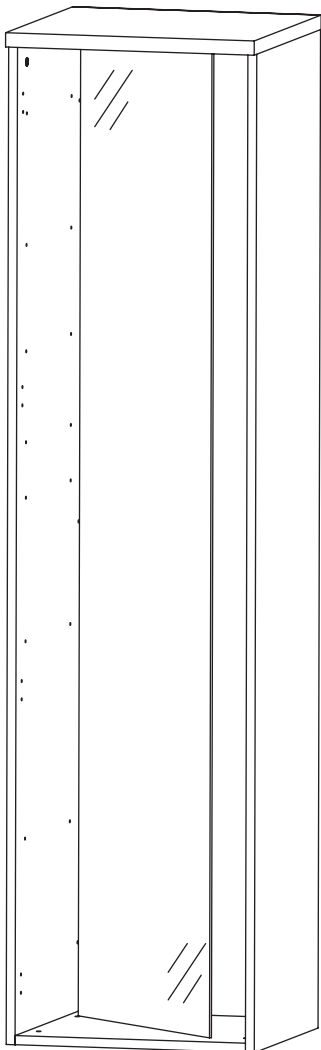
Прибить гвоздями одну длинную сторону задней стенки.
Проверить длину диагоналей. **A=B**. После выравнивания диагоналей прибить остальные стороны согласно схеме.

Шаг 7 Установка зеркала Эл02-42. Опционально.

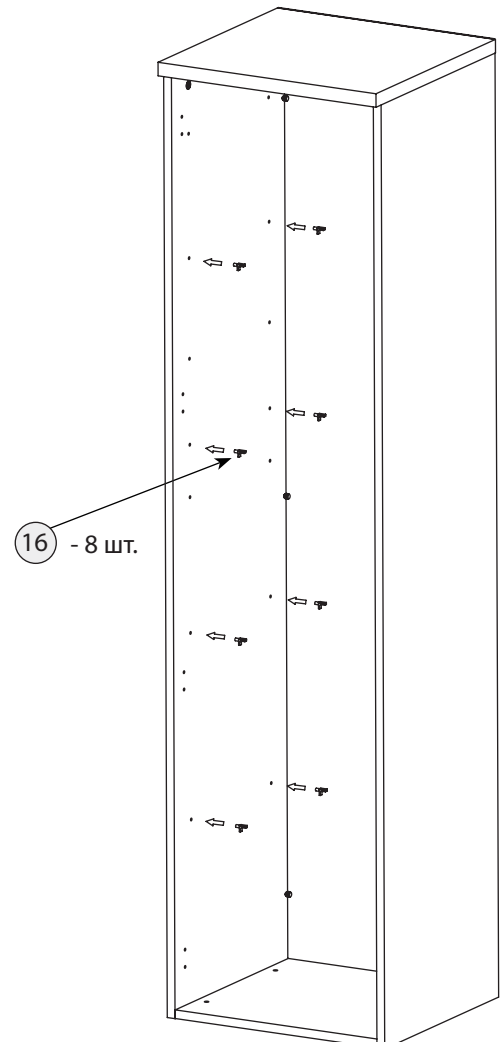
Вставить зеркало

Зафиксировать положение зеркала ограничителями двери

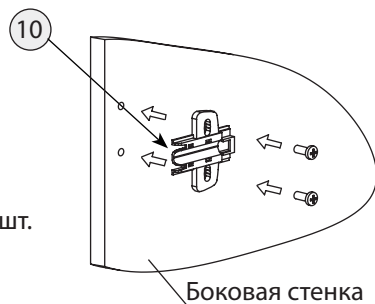
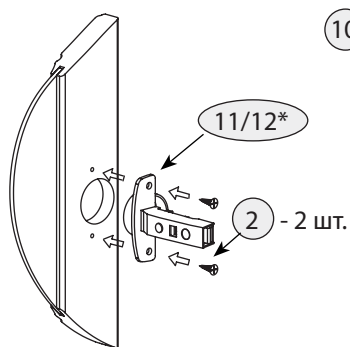
Установить полкодержатели симметрично на обе боковые стенки



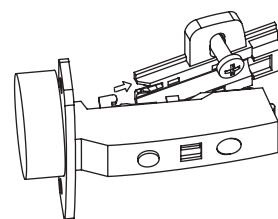
5 - 6 шт.



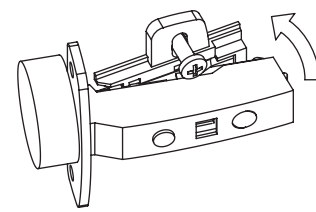
16 - 8 шт.

Шаг 8 Установка петли на дверь

* на одну дверь устанавливается 2 петли с доводчиком
2 петли без доводчика

Шаг 9 Установка ответной планки**Шаг 10** Соединение петли с ответной планкой

Наложить на монтажную планку, заведя в пазы.



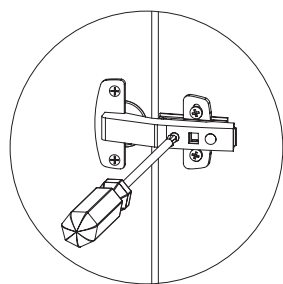
Защелкнуть на монтажной планке нажатием

Шаг 11 Регулировка петель

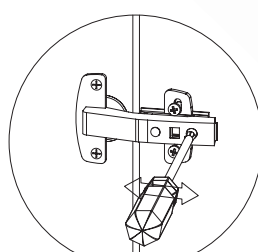
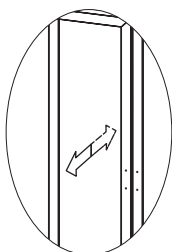
Петля без доводчика



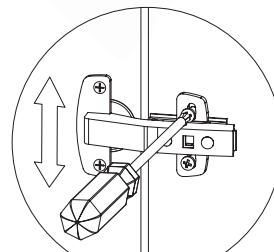
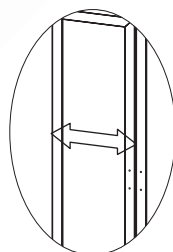
Петля с доводчиком*



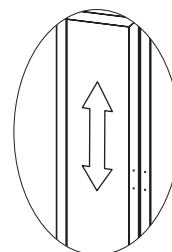
+1/-2



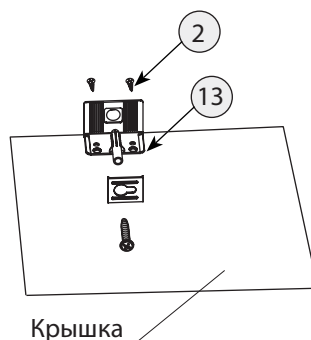
+3/-2



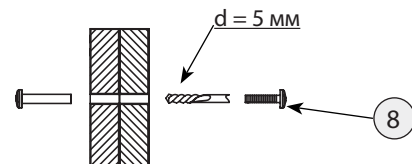
+3/-3

**Шаг 12** Крепление навески к стене

Изделие должно быть прикреплено к стене с помощью прилагаемого крепежа который подходит для крепления шкафа к стене из бетона или кирпича без пустот. Всегда выбирайте крепеж который подходит к материалу Ваших стен. Если прилагаемый крепеж не подходит к Вашим стенам обратитесь в специализированный магазин.

**Шаг 13**

Для крепления рядом стоящих шкафов друг к другу используйте межсекционную стяжку.

**Шаг 14** После установки изделия и регулировки всех механизмов необходимо все отверстия и видимые эксцентрики минификсов закрыть заглушками.**Правила по эксплуатации и уходу за мебелью**

Сохранность качества приобретённой мебели зависит от соблюдения условий её хранения и эксплуатации.

1. Транспортировка мебели. Мебель в собранном виде должна перевозиться в вертикальном положении с закрытыми дверьми и ящиками транспортными средствами, приспособленными для перевозки и предохранения мебели от повреждений, загрязнений и атмосферных осадков. Мебель, перевозимая при температуре ниже 0°C, охлаждается и при установке в помещение «запотеваает», поэтому её следует немедленно протереть чистой сухой мягкой тканью. **2. Установка мебели.** Мебель не следует устанавливать близко к сырým и холодным стенам или к источникам тепла (печам, батареям и др. отопительным приборам). Минимальное расстояние 0.5 м. Установку или перестановку мебели следует производить только путём поднятия изделия за боковые стенки. При не ровных полах под опорные элементы мебели вставляются установочные клинья. **3. Эксплуатация мебели.** Используйте мебель в помещениях с температурой воздуха от 10 до 55°C и относительной влажностью не более 80%.

Мебель и зеркала должны быть защищены от воздействия прямого солнечного света, так как под их воздействием изменяется цвет и портится внешний вид изделия. Не допускайте попадания на мебель агрессивных жидкостей (спирта, ацетона, растворителей, кислот, щелочей, масел и т. п.). Случайно попавшую на поверхность жидкость следует немедленно стереть сухой тканью. Не следует ставить на поверхность мебели горячие предметы. Корпусная мебель должна использоваться в соответствии с функциональным назначением каждого отдельного предмета. Все тяжести следует размещать внутри шкафов и тумб таким образом, чтобы добиться равномерного распределения нагрузки по всей имеющейся площади и обеспечить необходимое равновесие скользящих частей. Вещи на полках рекомендуется размещать по принципу: наиболее тяжелые — ближе к краям (опорам), более легкие — ближе к центру. Высокие элементы (колонны, многоярусные шкафы, комоды и т.д.) рекомендуется больше нагружать в нижних секциях для обеспечения лучшей устойчивости этих элементов. При эксплуатации корпусной мебели **не допускается** статическая вертикальная нагрузка (в особенности с приложением усилия к одной точке): на дно ящиков — более 5 кг, на полки, крышки, стенки верхние (шкафов, стеллажей, тумб) — более 10 кг. Нормальное усилие открытия дверей — до 3 кг, усилие выдвигания ящиков — до 5 кг. При ослаблении резьбовых соединений периодически их подтягивайте. **4. Уход за мебелью.** Производите уход за мебелью сухой мягкой тканью (фланель, миткаль) с помощью специальных средств, придающих блеск поверхности, защищающих от появления статического электричества. Не допускается применять средства, не предназначенные для ухода за мебелью. Для ухода за стеклянными и зеркальными поверхностями следует использовать только средства мягкого воздействия, не обладающие абразивным действием и не содержащие агрессивных компонентов. Внимательно читайте состав чистящих средств.

5. Порядок предъявления претензий на качество мебели. Претензии по комплектации или качеству мебели должны направляться покупателем непосредственно в магазин, где приобретена мебель, с обязательным приложением документов на покупку. Претензии от покупателей принимаются розничными торговыми организациями в течение гарантийного срока. Гарантийный срок эксплуатации мебели — 5 лет. Срок службы — 10 лет. **Техническое описание (размеры изделий и деталей, в том числе на рисунках и в таблицах) приведено без обязательств с нашей стороны. Мы оставляем за собой право на внесение конструктивных изменений без ущерба функциональности, изменение ассортимента и окончательного дизайна нашей продукции.**