



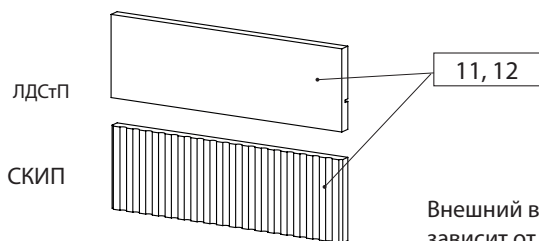
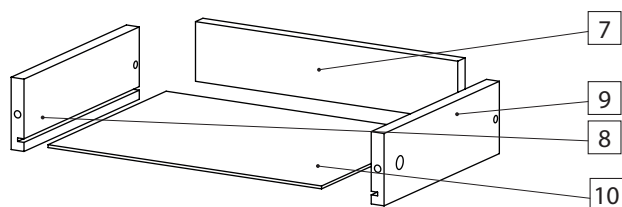
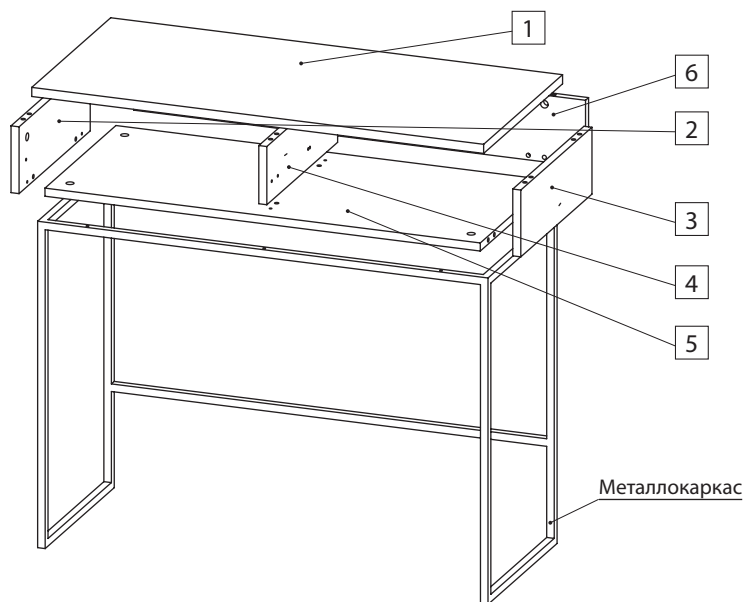
11359999

**М. 4347. Инструкция по сборке и эксплуатации**  
мебели **Тоledo. Стол Тл1-52**

**АРТИС**  
мебель вашего стиля

**EAC**

**ВНИМАНИЕ!** Упаковку мебели до окончания сборки выбрасывать категорически запрещается.  
В противном случае претензии по качеству мебели **ФАБРИКА НЕ ПРИНИМАЕТ**



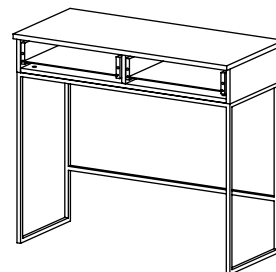
Внешний вид фасада  
зависит от выбранной опции

**Спецификация Детали**

№	Артикул упак.	Кол-во упак.	Наименование	Кол., шт.	Код	Размер, мм
1	7717	1	Крышка верхняя	1	D.6837-01	900 x 416 x 18
2	11357	1	Стенка боковая левая	1	D.6838-01	132 x 375 x 16
3			Стенка боковая правая	1	D.6838-02	132 x 375 x 16
4			Перегородка	1	D.6841-02	115 x 373 x 16
5	7718	1	Стенка нижняя	1	D.6842-01	867 x 374 x 16
6	7720	1	Стенка задняя	1	D.6843-01	899 x 132 x 16
7	7729	1	Стенка ящика задняя	2	D.6845-01	385 x 66 x 16
8	11234	1	Стенка боковая ящика левая	2	D.10037-03	350 x 80 x 16
9			Стенка боковая ящика правая	2	D.10037-04	350 x 80 x 16
10	11301	1	Дно ящика	2	D.10114-01	400 x 356 x 3,2

**Спецификация Фасады. Опционально**

№	Артикул	Кол-во	Наименование	Кол., шт.	Код	Размер, мм
11	10230	1	Фасад ящика лев. ЛДСтП	1	D.6840-01	446 x 128 x 18
	10189		Фасад ящика лев. СКИП 1		M.3360	446 x 128 x 19
	10202		Фасад ящика лев. СКИП 2		M.3361	
12	10231	1	Фасад ящика прав. ЛДСтП	1	D.6840-02	446 x 128 x 18
	10189		Фасад ящика прав. СКИП 1		M.3367	446 x 128 x 19
	10202		Фасад ящика прав. СКИП 2		M.3368	

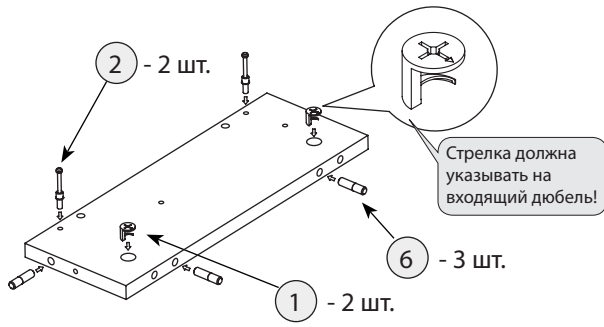
**Количество фурнитуры на изделие**

Тип фурнитуры	Кол-во	Тип фурнитуры	Кол-во	Тип фурнитуры	Кол-во	Тип фурнитуры	Кол-во
1 Эксцентрик	20	5 Стяжка межсекционная	4	9 Клипсы, к-т	2	13 Шуруп 4x16	6
2 Дюбель	20	6 Шкант 8x30	20	10 Направляющие 350 мм, к-т	2	14 Евровинт	8
3 Ключ шестигранный	1	7 Конфирмат 7x50	11	11 Заглушка эксцентрика	15	15 Заглушка d = 5 мм	4
4 Шуруп с пресс-шайбой 4,2 x 25	10	8 К-т навеса	2	12 Заглушка конфирмата	4		

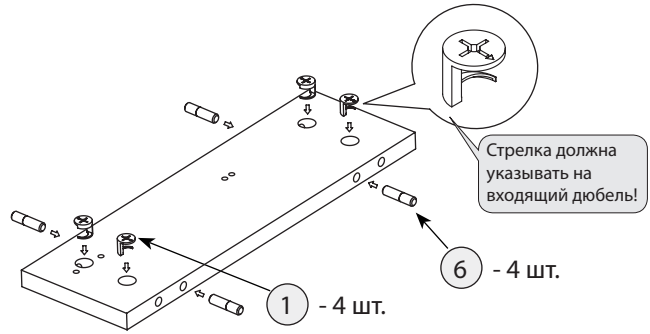
## Сборка корпуса

### Шаг 1 Стенка боковая левая

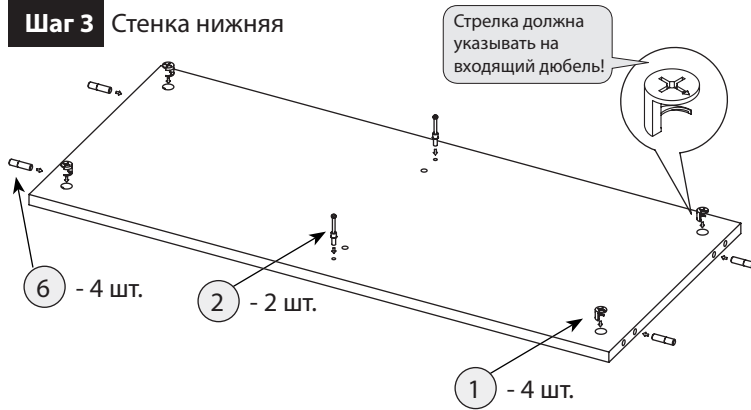
Стенка боковая правая собирается аналогично.



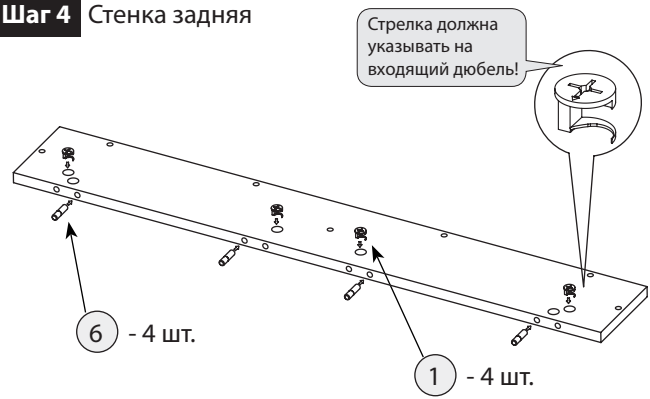
### Шаг 2 Перегородка



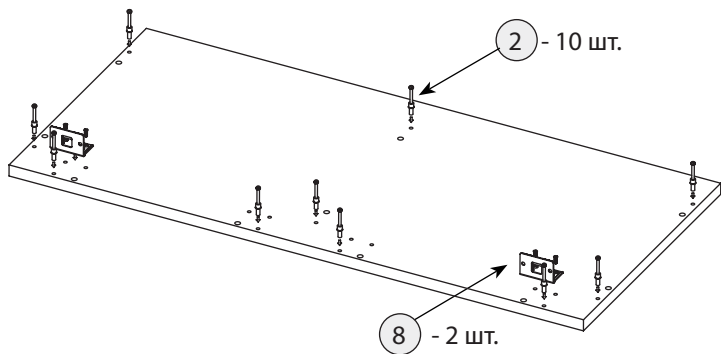
### Шаг 3 Стенка нижняя



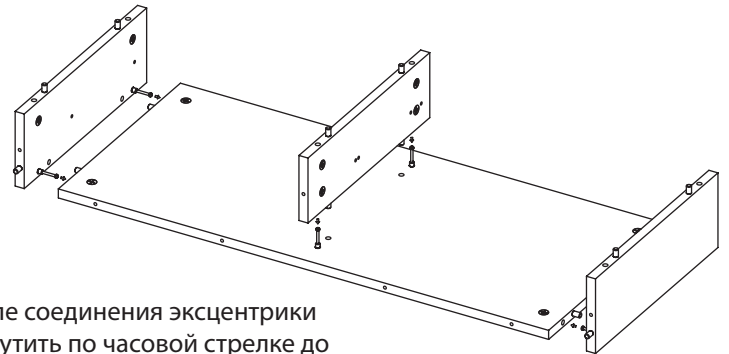
### Шаг 4 Стенка задняя



### Шаг 5 Крышка

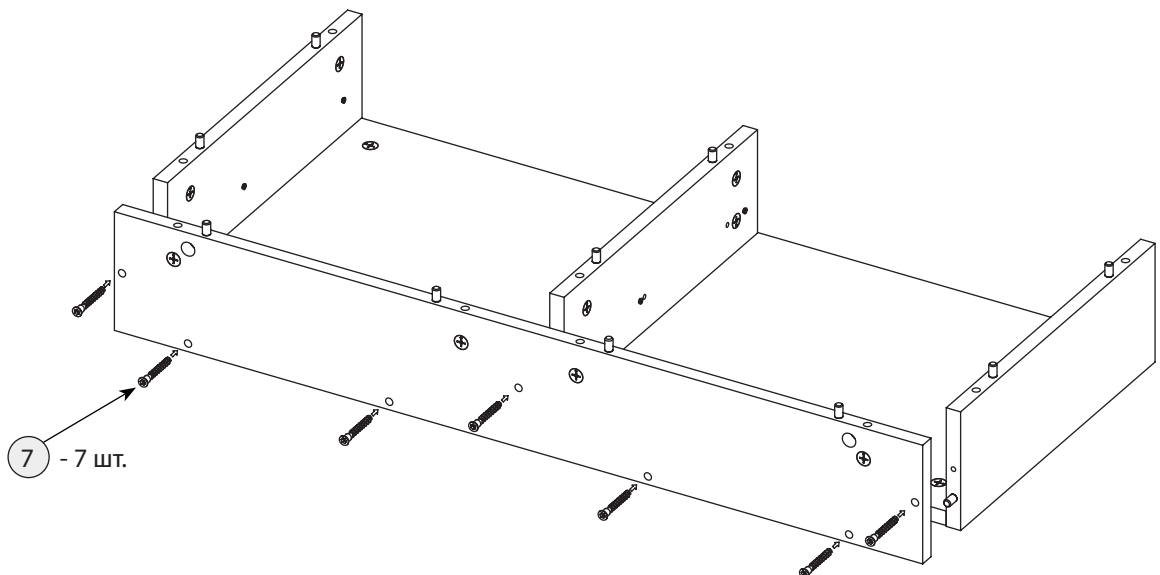


### Шаг 6 Собрать, как показано на рисунке

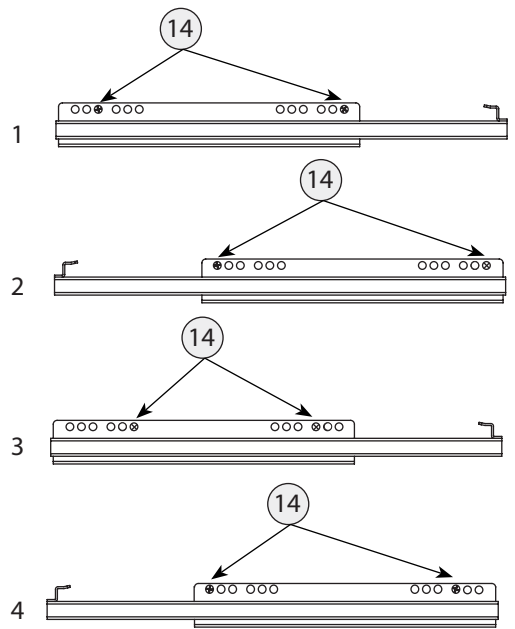
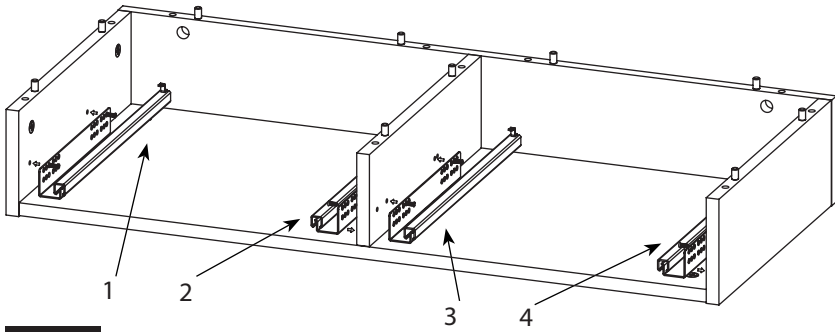


После соединения эксцентрики закрутить по часовой стрелке до упора.

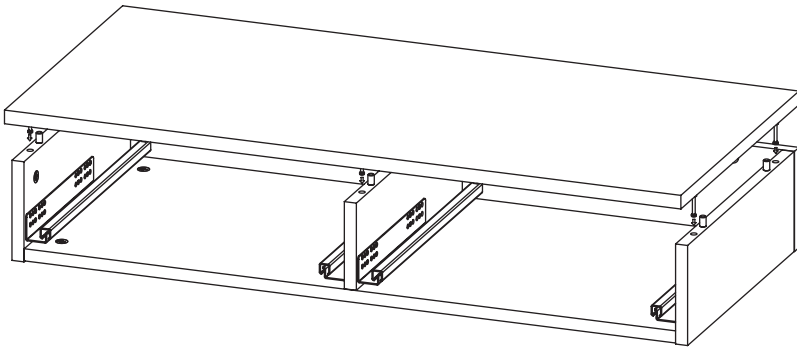
### Шаг 7 Установка задней стенки



**Шаг 8** Установка направляющих

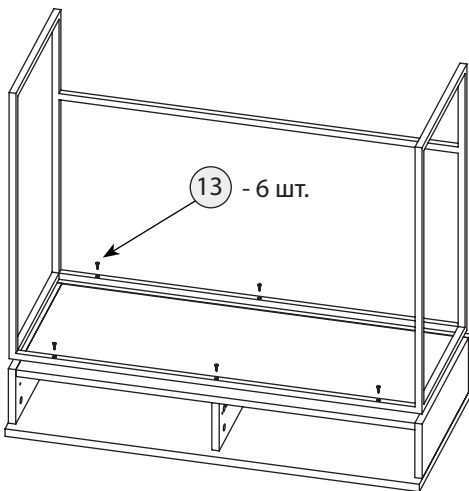


**Шаг 9** Установка крышки

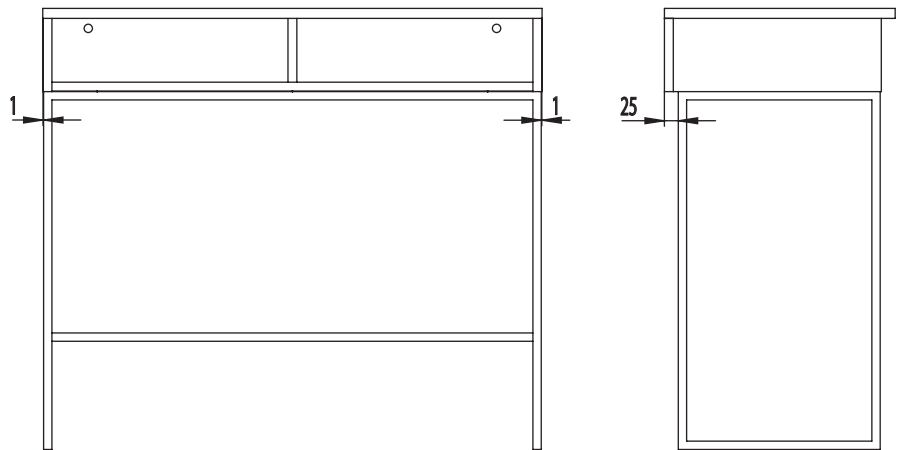


После соединения эксцентрики закрутить по часовой стрелке до упора.

**Шаг 10** Установка металлокаркаса

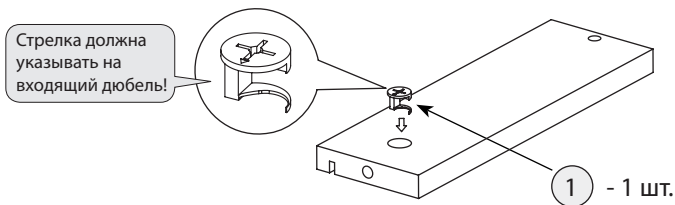


Отступы: сзади 25мм, 1мм по бокам

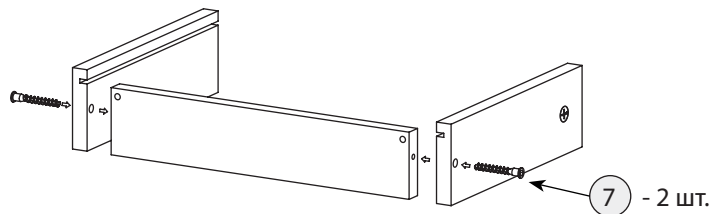


**Сборка ящика**

**Шаг 11** Стенка ящика боковая левая



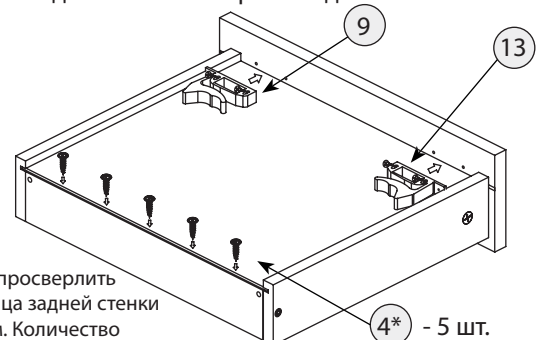
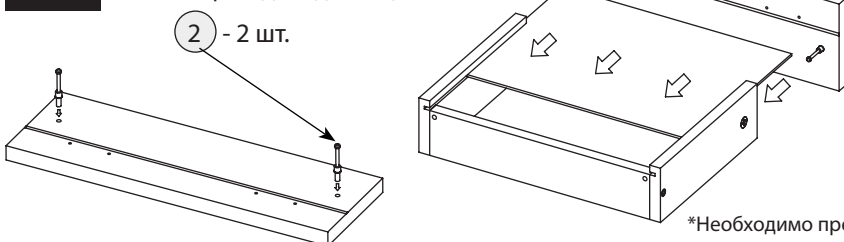
**Шаг 12** Стенка задняя и боковые стенки ящика



Стенка боковая правая собирается аналогично.

**Шаг 14** Установка клипс и крепление дна  
Выровнять диагонали и закрепить дно

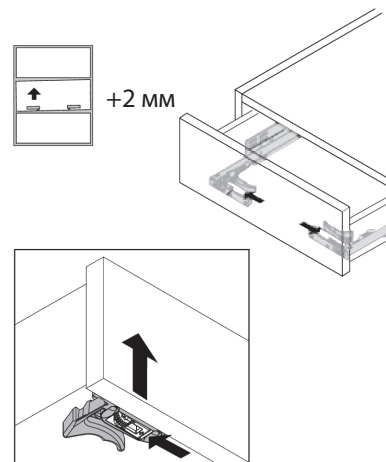
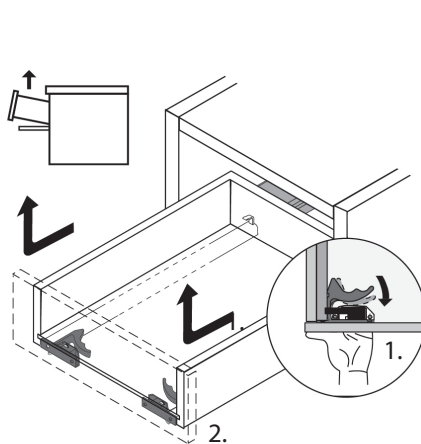
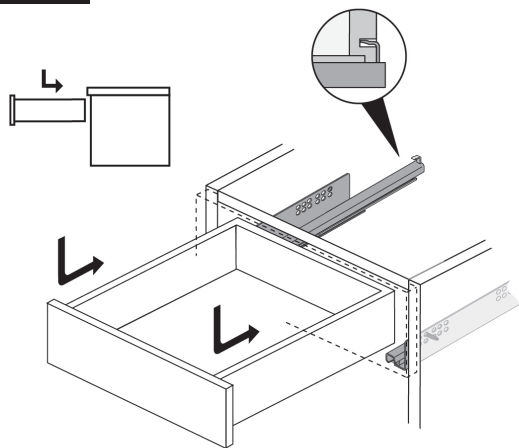
**Шаг 13** Монтаж фасада и дна ящика



После соединения эксцентрики закрутить по часовой стрелке до упора.

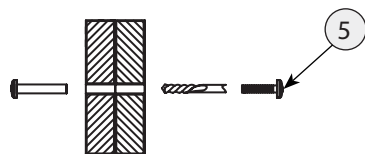
\*Необходимо предварительно просверлить отверстия строго по центру торца задней стенки сверлом d=3мм, глубиной 25мм. Количество отверстий = количеству шурупов.

## Шаг 15 Монтаж и демонтаж ящика

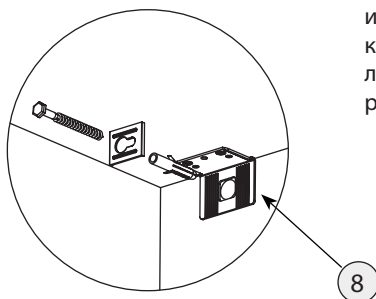


**Шаг 16** После сборки все видимые отверстия закрыть заглушками.

**Шаг 17** Для крепления рядом стоящих шкафов друг к другу используйте межсекционную стяжку.



**Шаг 18** Крепление к стене



**Внимание!** Изделия должны быть закреплены на стене с помощью прилагаемого крепежа, который подходит для крепления шкафа к стене из бетона или кирпича без пустот. Всегда выбирайте крепеж, который подходит к материалу Ваших стен. Если прилагаемый крепеж не подходит к Вашим стенам, обратитесь в специализированный магазин.

## Правила по эксплуатации и уходу за мебелью

Сохранность качества приобретённой мебели зависит от соблюдения условий её хранения и эксплуатации.

**1. Транспортировка мебели.** Мебель в собранном виде должна перевозиться в вертикальном положении с закрытыми дверьми и ящиками транспортными средствами, приспособленными для перевозки и предохранения мебели от повреждений, загрязнений и атмосферных осадков. Мебель, перевозимая при температуре ниже 0°C, охлаждается и при установке в помещение «запотекает», поэтому её следует немедленно протереть чистой сухой мягкой тканью.

**2. Установка мебели.** Мебель не следует устанавливать близко к сырým и холодным стенам или к источникам тепла (печам, батареям и др. отопительным приборам). Минимальное расстояние 0.5 м. Установку или перестановку мебели следует производить только путём поднятия изделия за боковые стенки. При не ровных полах под опорные элементы мебели вставляются установочные клинья.

**3. Эксплуатация мебели.** Используйте мебель в помещениях с температурой воздуха от 10 до 55°C и относительной влажностью не более 80%.

Мебель и зеркала должны быть защищены от воздействия прямого солнечного света, так как под их действием изменяется цвет и портится внешний вид изделия. Не допускайте попадания на мебель агрессивных жидкостей (спирта, ацетона, растворителей, кислот, щелочей, масел и т. п.). Случайно попавшую на поверхность жидкость следует немедленно стереть сухой тканью. Не следует ставить на поверхность мебели горячие предметы. Корпусная мебель должна использоваться в соответствии с функциональным назначением каждого отдельного предмета.

Все тяжести следует размещать внутри шкафов и тумб таким образом, чтобы добиться равномерного распределения нагрузки по всей имеющейся площади и обеспечить необходимое равновесие скользящих частей. Вещи на полках рекомендуется размещать по принципу: наиболее тяжелые — ближе к краям (опорам), более легкие — ближе к центру. Высокие элементы (колонны, многоярусные шкафы, комоды и т.д.) рекомендуется больше нагружать в нижних секциях для обеспечения лучшей устойчивости этих элементов. При эксплуатации корпусной мебели **не допускается** статическая вертикальная нагрузка (в особенности с приложением усилия к одной точке): на дно ящиков — более 5 кг, на полки, крышки, стенки верхние (шкафов, стеллажей, тумб) — более 10 кг. Нормальное усилие открытия дверей — до 3 кг, усилие выдвигания ящиков — до 5 кг. При ослаблении резьбовых соединений периодически их подтягивайте.

**4. Уход за мебелью.** Производите уход за мебелью сухой мягкой тканью (фланель, миткаль) с помощью специальных средств, придающих блеск поверхности, защищающих от появления статического электричества. Не допускается применять средства, не предназначенные для ухода за мебелью. Для ухода за стеклянными и зеркальными поверхностями следует использовать только средства мягкого воздействия, не обладающие абразивным действием и не содержащие агрессивных компонентов. Внимательно читайте состав чистящих средств.

**5. Порядок предъявления претензий на качество мебели.** Претензии по комплектации или качеству мебели должны направляться покупателем непосредственно в магазин, где приобретена мебель, с обязательным приложением документов на покупку. Претензии от покупателей принимаются розничными торговыми организациями в течение гарантийного срока. Гарантийный срок эксплуатации мебели — 5 лет. Срок службы — 10 лет.

**Техническое описание (размеры изделий и деталей, в том числе на рисунках и в таблицах) приведено без обязательств с нашей стороны. Мы оставляем за собой право на внесение конструктивных изменений без ущерба функциональности, изменение ассортимента и окончательного дизайна нашей продукции.**