



11391999

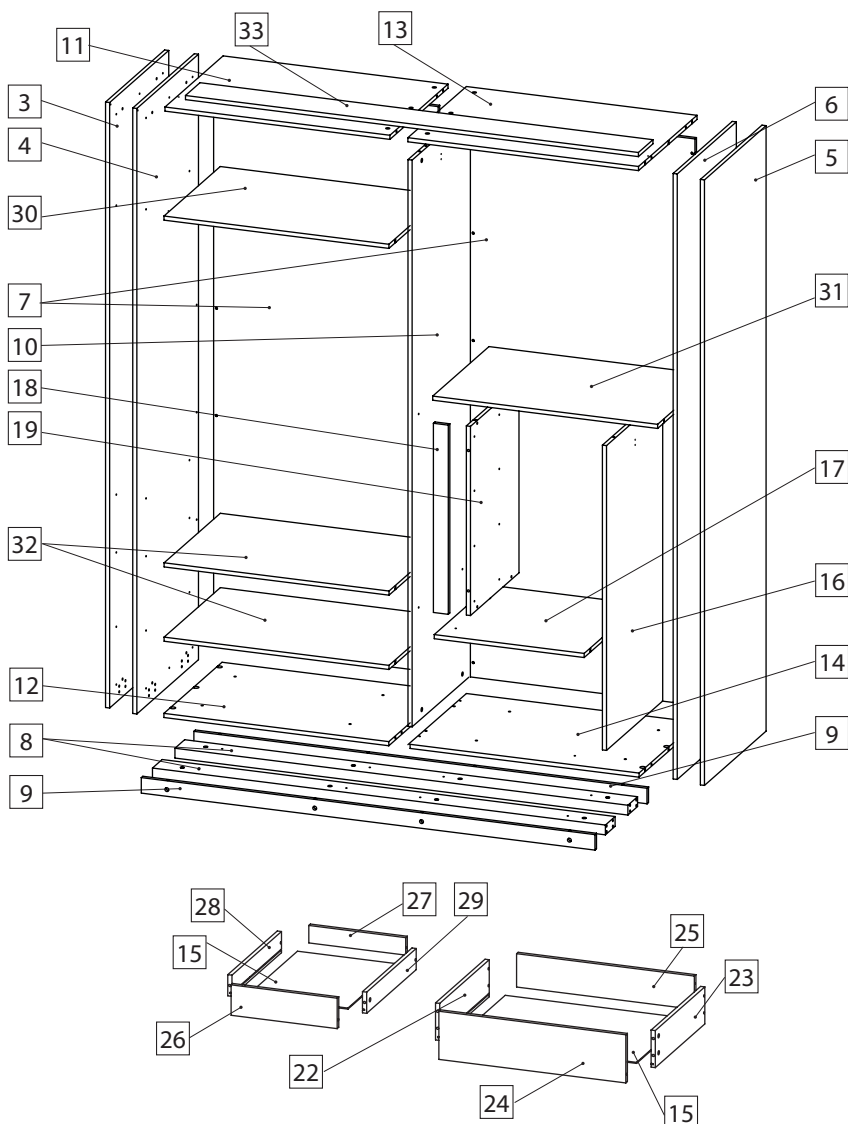
# М. 4458. Инструкция по сборке и эксплуатации мебели Норден Лайт. Нр.Лайт1-02 Шкаф двухдверный

**АРТИС**  
 мебель вашего стиля

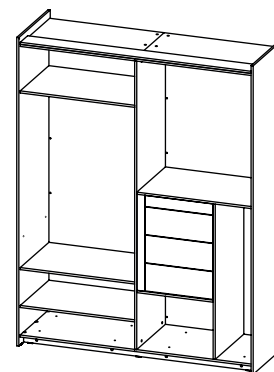
Инструкция по подключению подсветки и электрическая схема приведены в инструкции, входящей в состав блока питания

**EAC**

**ВНИМАНИЕ!** Упаковку мебели до окончания сборки выбрасывать категорически запрещается. В противном случае претензии по качеству мебели **ФАБРИКА НЕ ПРИНИМАЕТ**

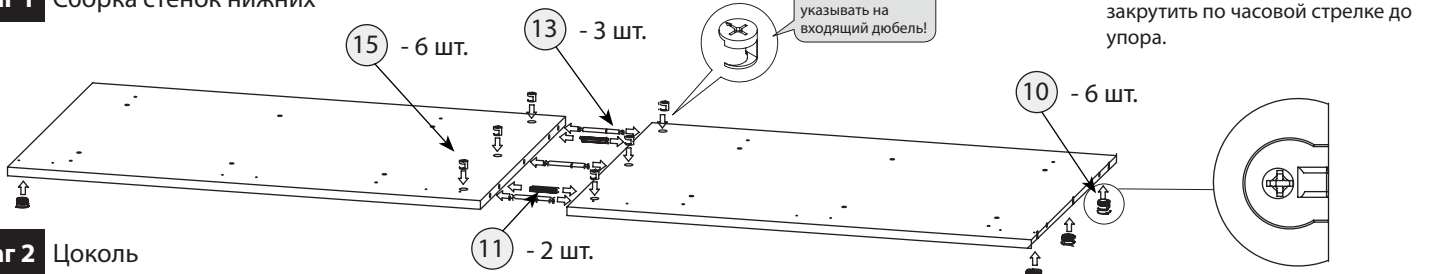
**Спецификация**

	Артикул упак.	Кол-во упак.	Наименование	Кол., шт.	Код	Размер, мм
1	11369	1	Ходовой профиль	1	D.10320-01	1767
2	11373	1	Направляющий профиль	1	D.10324-01	1767
3	7891 Нр.Лайт1-02Л	1	Стенка бок. левая	1	D.7029-01	2346 x 636 x 16
4	7892 Нр.Лайт1-02П	1			D.7028-01	2346 x 610 x 16
5	7889 Нр.Лайт1-01Л	1	Стенка бок. правая	1	D.7028-08	2346 x 610 x 16
6	7890 Нр.Лайт1-01П	1			D.7029-02	2346 x 636 x 16
7	7897	2	Стенка задняя	1	D.7034-01	2194 x 876 x 16
8	7901	1	Опора	2	D.7027-01	1767 x 100 x 38
9	7905	1	Цоколь	2	D.7026-01	1767 x 60 x 16
10	7909	1	Перегородка	1	D.7030-01	2194 x 598 x 16
11	8275	1	Стенка верхн.	1	D.7157-02	876 x 599 x 16
12			Стенка нижн.	1	D.7157-06	876 x 599 x 16
13	8276	1	Стенка верхн.	1	D.7161-02	892 x 599 x 16
14			Стенка нижн.	1	D.7161-03	892 x 599 x 16
15	11327	1	Дно ящ.	4	D.10138-01	499 x 506 x 3,2
16	7939	1	Перегородка	1	D.7021-01	1181 x 579 x 16
17	7940	1	Полка	1	D.7022-01	584 x 578 x 16
18	7941	1	Панель вертикальная	1	D.7019-01	733 x 58
19			Стенка бок. левая	1	D.7020-01	733 x 500 x 16
20	7942	2	Штанга	1	D.6993-01	863
21	7943	1	Штанга	1	D.7035-01	263
22	11241	1	Стенка ящ. бок. лев.	3	D.10034-01	500 x 140 x 16
23			Стенка ящ. бок. прав.	3	D.10034-02	500 x 140 x 16
24	7953	1	Фасад ящ.	3	D.7005-01	520 x 211 x 16
25	7954	1	Стенка ящ. задн.	3	D.7017-01	485 x 126 x 16
26	7955	1	Фасад ящ.	1	D.7024-01	520 x 84 x 16
27	7956	1	Стенка ящ. задн.	1	D.7023-01	485 x 54 x 16
28	7957	1	Стенка ящ. бок. лев.	1	D.7065-01	499 x 68 x 16
29			Стенка ящ. бок. прав.	1	D.7065-02	499 x 68 x 16
30	7941	1	Полка	1	D.7033-01	876 x 580 x 16
31			Полка	1	D.7033-02	876 x 580 x 16
32			Полка	2	D.7033-04	876 x 580 x 16
33	11382	1	Планка монтажная	1	D.10330-01	1767 x 150 x 16

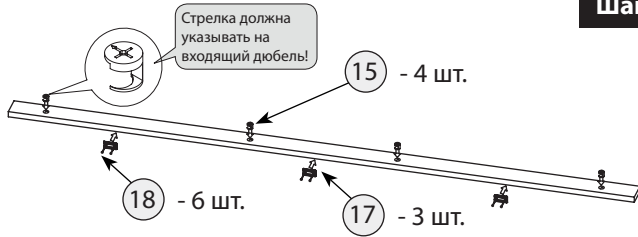
**Количество фурнитуры на изделие**

Тип фурнитуры	Кол-во	Тип фурнитуры	Кол-во	Тип фурнитуры	Кол-во	Тип фурнитуры	Кол-во	Тип фурнитуры	Кол-во
1 Комплект навеса	2	2 Направляющие Quadro 500 мм	4	3 Шток двусторонний	6	4 Заглушка на корпус Hafele RAFIX	52	5 Заглушка эксцентрика	20
6 Заглушка d = 8 мм	8	7 Крепление штанги	6	8 Ключ шестигранный 8/3 мм	1/1	9 Болт для RAFIX	52	10 Эксцентриковая стяжка Hafele RAFIX	60
11 Шкант 8x50	4	12 Дюбель	32	13 Дюбель минификса двусторонний	6	14 Шкант 8x30	32	15 Эксцентрик	44
16 Конфирмат 7x50	14	17 Подпятник	10	18 Гвоздь мебельный	20	19 Ключ шестигранный 4 мм	1	20 Фиксатор задней стенки	12
21 Шуруп с пресс-шайбой 4 x 25	16	22 Шуруп с пресс-шайбой 4,2 x 51	8	23 Опора регулируемая	8	24 Муфта футорка M8*20	8	25 Шуруп 4 x 25	8

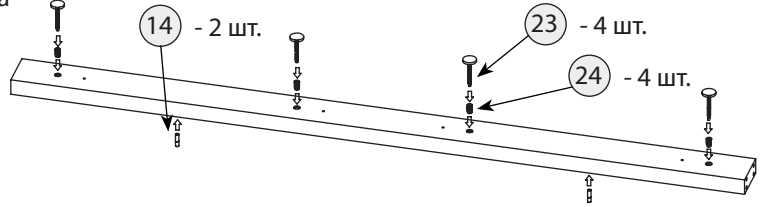
### Шаг 1 Сборка стенок нижних



### Шаг 2 Цоколь

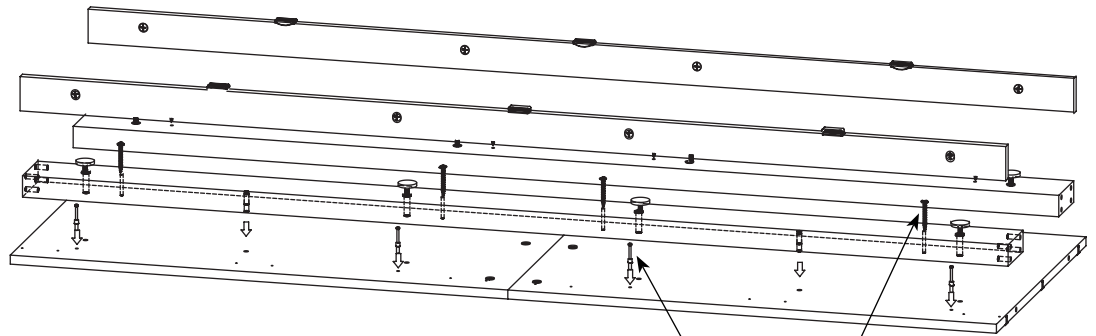


### Шаг 3 Опора

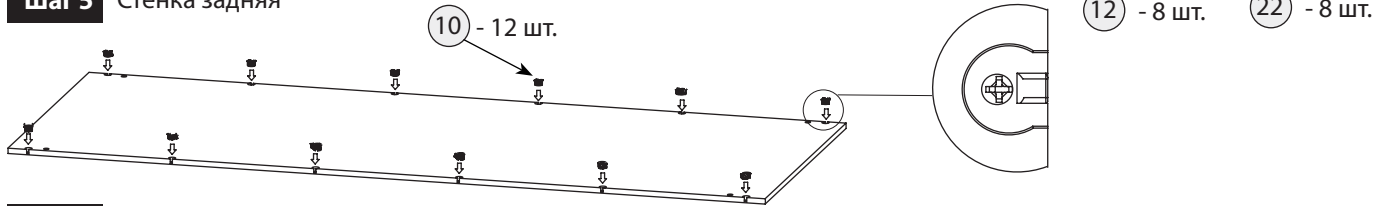


### Шаг 4 Сборка основания

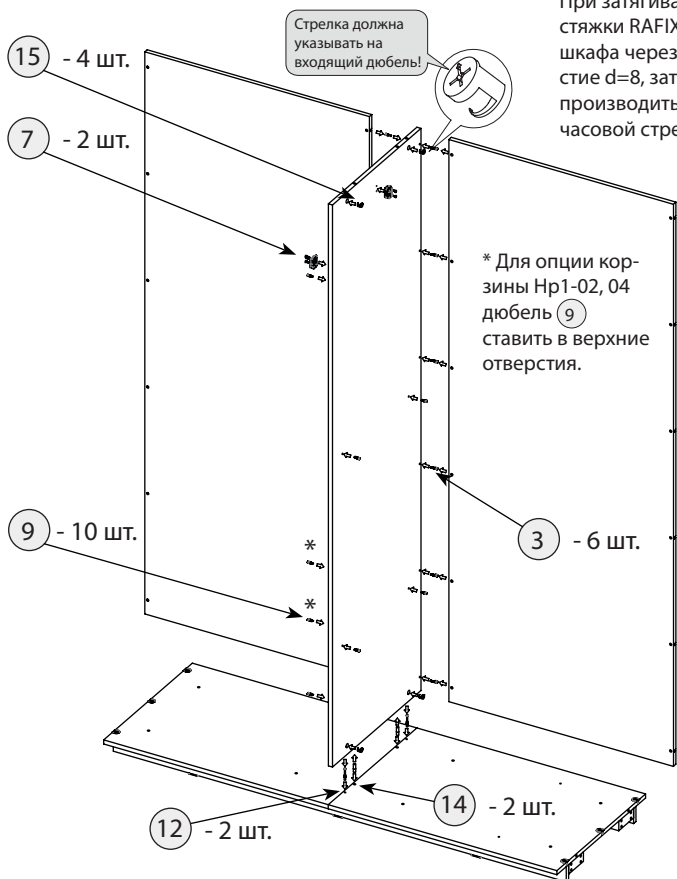
С помощью шурупов 4x16 — 8 шт. установить направляющий профиль (см. инструкцию по монтажу системы FM 602 шаг 5).



### Шаг 5 Стенка задняя



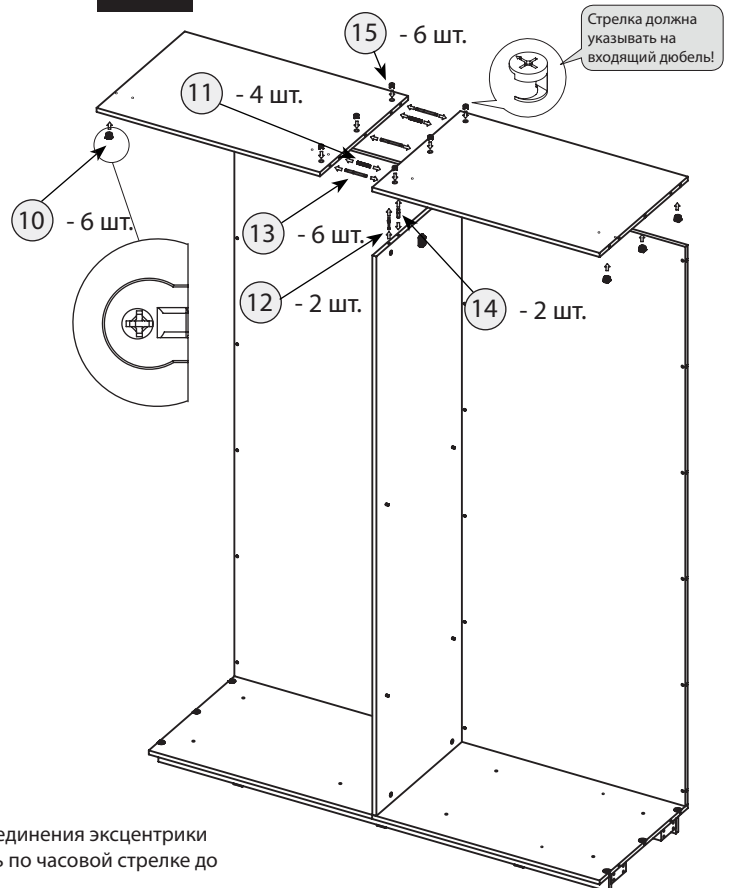
### Шаг 6 Стенки задние и перегородка



При затягивании стяжки RAFIX изнутри шкафа через отверстие  $d=8$ , затяжку производить против часовой стрелки

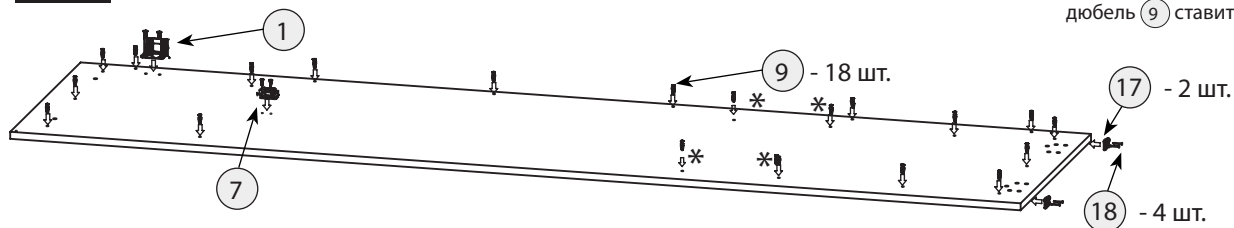
\* Для опции корзины Нр1-02, 04 дюбель 9 ставить в верхние отверстия.

### Шаг 7 Установка стенок верхних



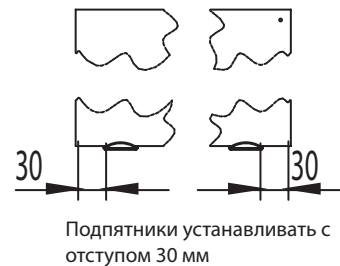
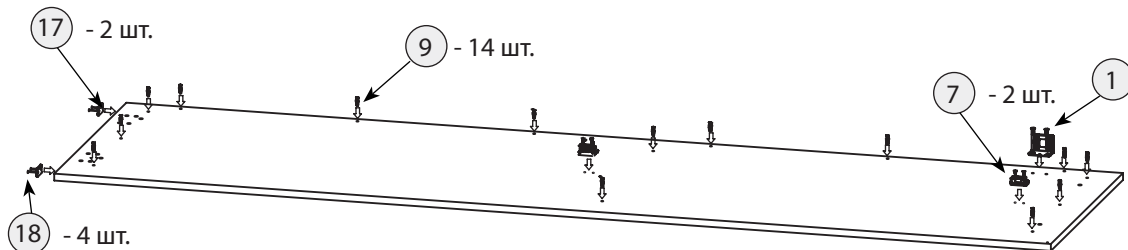
После соединения эксцентрики закрутить по часовой стрелке до упора.

### Шаг 8 Стенка боковая левая

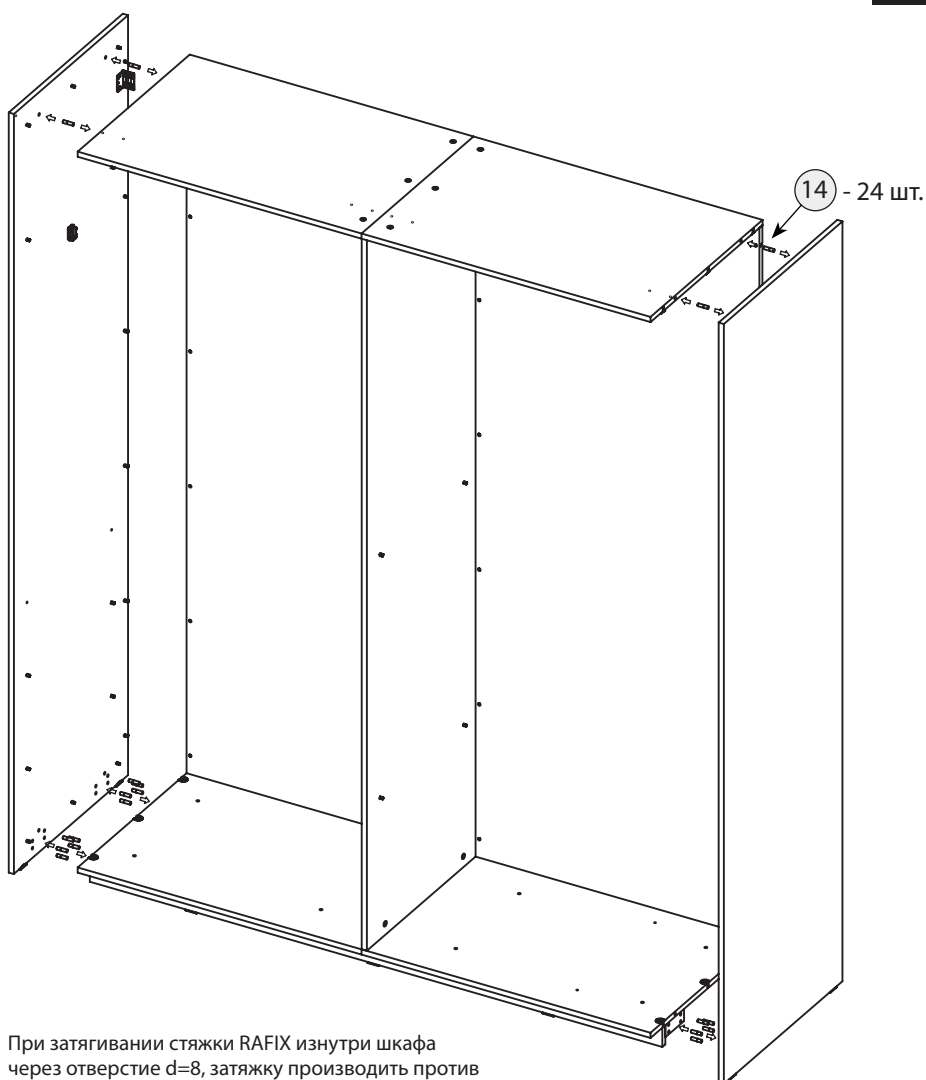


\* Для опции корзины Нр1-02, 04 дюбель 9 ставить в верхние отверстия.

### Шаг 9 Стенка боковая правая

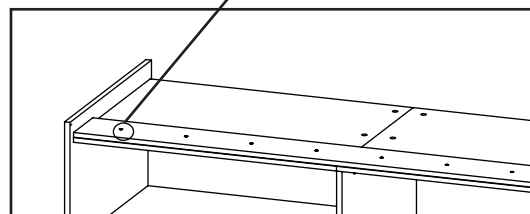
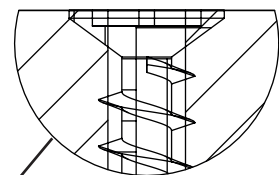
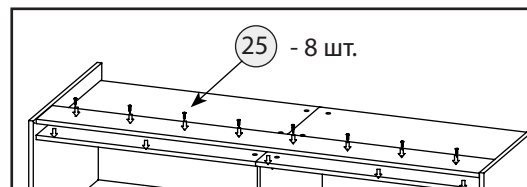


### Шаг 10 Установка стенок боковых



При затягивании стяжки RAFIX изнутри шкафа через отверстие  $d=8$ , затяжку производить против часовой стрелки

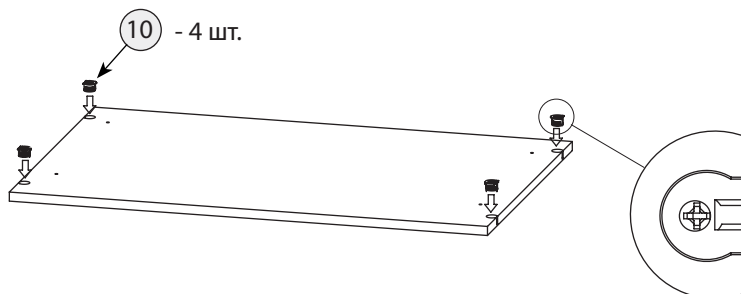
### Шаг 11 Установка планки монтажной



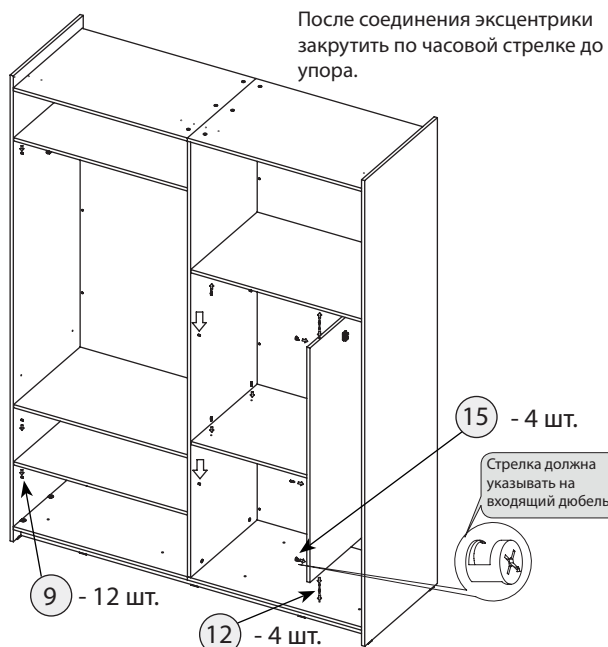
Шляпка шурупа не должна выступать над деталью

С помощью шурупов 4x16 — 8 шт. установить направляющий профиль (см. инструкцию по монтажу системы FM 602 шаг 5).

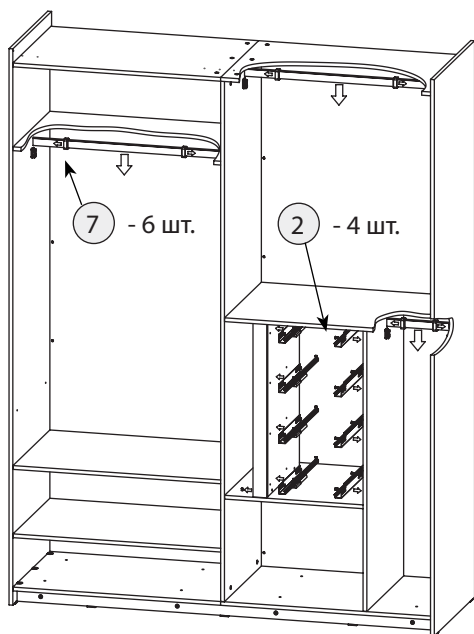
### Шаг 12 Полки



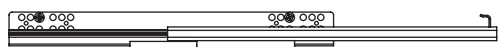
### Шаг 13 Собрать, как показано на рисунке



### Шаг 14 Собрать, как показано на рисунке

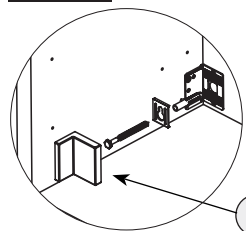


При затягивании стяжки RAFIX изнутри шкафа через отверстие d=8, стяжку производить против часовой стрелки



### Шаг 18 Крепление к стене

### ВНИМАНИЕ!

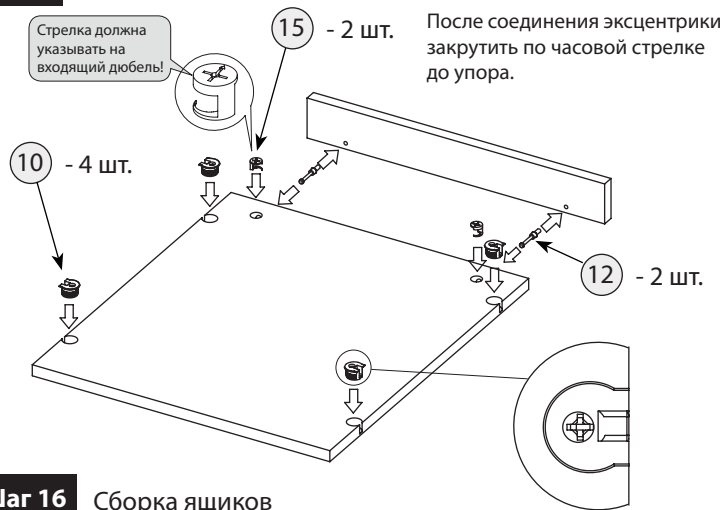


Изделие должно быть прикреплено к стене с помощью прилагаемого крепежа который подходит для крепления шкафа к стене из бетона или кирпича без пустот. Всегда выбирайте крепеж который подходит к материалу Ваших стен. Если прилагаемый крепеж не подходит к Вашим стенам обратитесь в специализированный магазин.

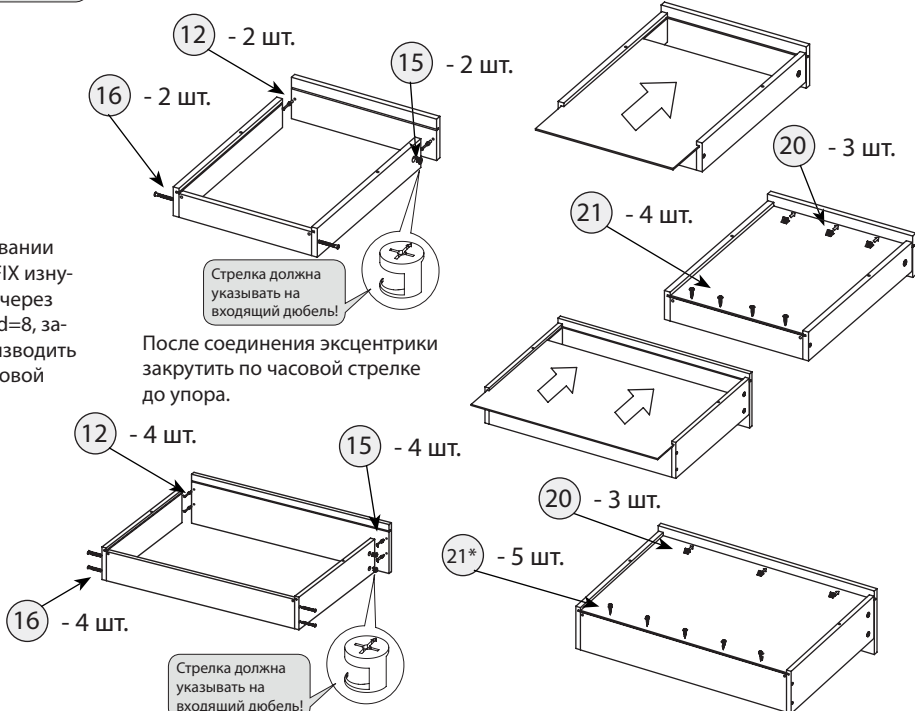
### Шаг 19 После установки изделия и регулировки всех механизмов необходимо все отверстия и видимые эксцентрики минификсов закрыть заглушками.

Сохранность качества приобретённой мебели зависит от соблюдения условий её хранения и эксплуатации. **1. Транспортировка мебели.** Мебель в собранном виде должна перевозиться в вертикальном положении с закрытыми дверями и ящиками транспортными средствами, приспособленными для перевозки и предохранения мебели от повреждений, загрязнений и атмосферных осадков. Мебель, перевозимая при температуре ниже 0°C, охлаждается и при установке в помещение «запотекает», поэтому её следует немедленно протереть чистой сухой мягкой тканью. **2. Установка мебели.** Мебель не следует устанавливать близко к сырому и холодному стенам или к источникам тепла (печам, батареям и др. отопительным приборам). Минимальное расстояние 0,5 м. Установку или перестановку мебели следует производить только путём поднятия изделия за боковые стенки. При не ровных полах под опорные элементы мебели вставляются установочные клинья. **3. Эксплуатация мебели.** Используйте мебель в помещениях с температурой воздуха от 10 до 55°C и относительной влажностью не более 80%. Мебель и зеркала должны быть защищены от воздействия прямого солнечного света, так как под их действием изменяется цвет и портится внешний вид изделия. Не допускайте попадания на мебель агрессивных жидкостей (спирта, ацетона, растворителей, кислот, щелочей, масел и т. п.). Случайно попавшую на поверхность жидкость следует немедленно стереть сухой тканью. Не следует ставить на поверхность мебели горячие предметы. Корпусная мебель должна использоваться в соответствии с функциональным назначением каждого отдельного предмета. Все тяжести следует размещать внутри шкафов и тумб таким образом, чтобы добиться равномерного распределения нагрузки по всей имеющейся площади и обеспечить необходимое равновесие скользящих частей. Вещи на полках рекомендуется размещать по принципу: наиболее тяжелые — ближе к краям (опорам), более легкие — ближе к центру. Высокие элементы (колонны, многоярусные шкафы, комоды и т.д.) рекомендуется больше нагружать в нижних секциях для обеспечения лучшей устойчивости этих элементов. При эксплуатации корпусной мебели **не допускается** статическая вертикальная нагрузка (в особенности с приложением усилия к одной точке): на дно ящиков — более 5 кг, на полки, крышки (шкафов, стеллажей, тумб) — более 10 кг. Нормальное усилие открытия дверей — до 3 кг, усилие выдвигания ящиков — до 5 кг. При ослаблении резьбовых соединений периодически их подтягивайте. **4. Уход за мебелью.** Производите уход за мебелью сухой мягкой тканью (фланель, миткаль) с помощью специальных средств, придающих блеск поверхности, защищающих от появления статического электричества. Не допускается применять средства, не предназначенные для ухода за мебелью. Для ухода за стеклянными и зеркальными поверхностями следует использовать только средства мягкого воздействия, не обладающие абразивным действием и не содержащие агрессивных компонентов. Внимательно читайте состав чистящих средств. **5. Порядок предъявления претензий на качество мебели.** Претензии по комплектации или качеству мебели должны направляться покупателем непосредственно в магазин, где приобретена мебель, с обязательным приложением документов на покупку. Претензии от покупателей принимаются розничными торговыми организациями в течение гарантийного срока. Гарантийный срок эксплуатации мебели — 5 лет. Срок службы — 10 лет. **Техническое описание (размеры изделий и деталей, в том числе на рисунках и в таблицах) приведено без обязательств с нашей стороны. Мы оставляем за собой право на внесение конструктивных изменений без ущерба функциональности, изменение ассортимента и окончательного дизайна нашей продукции.**

### Шаг 15 Проставки



### Шаг 16 Сборка ящиков



\*Необходимо предварительно просверлить отверстия строго по центру торца задней стенки сверлом d=3мм, глубиной 25мм. Количество отверстий = количеству шурупов.

### Шаг 17 Регулировка ящика

