



11032999

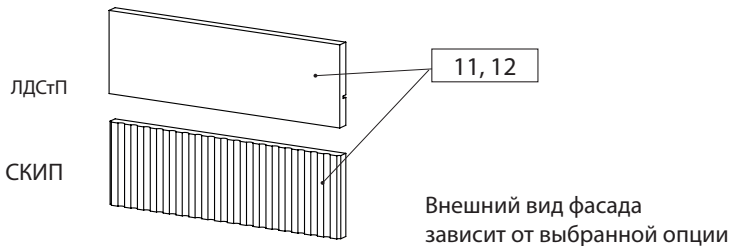
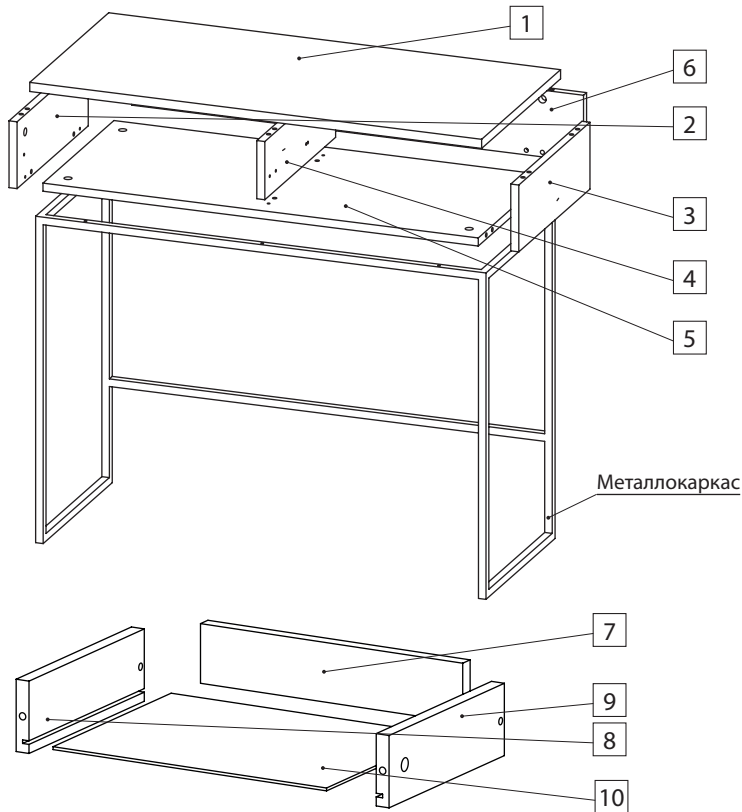
М. 4179. Инструкция по сборке и эксплуатации
мебели Верона. Стол туалетный Вр1-052-2



АРТИС
 мебель вашего стиля

EAS

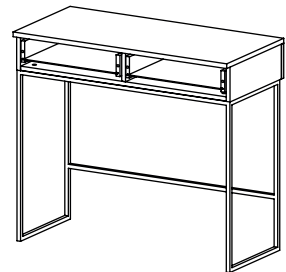
ВНИМАНИЕ! Упаковку мебели до окончания сборки выбрасывать категорически запрещается.
 В противном случае претензии по качеству мебели **ФАБРИКА НЕ ПРИНИМАЕТ**

**Спецификация Детали**

	Артикул упак.	Кол-во упак.	Наименование	Кол., шт.	Код	Размер, мм
1	7717	1	Крышка верхняя	1	D.6837-01	900 x 416 x 18
2	11357	1	Стенка боковая левая	1	D.6838-01	132 x 375 x 16
3			Стенка боковая правая	1	D.6838-02	132 x 375 x 16
4			Перегородка	1	D.6841-02	115 x 373 x 16
5	7718	1	Стенка нижняя	1	D.6842-01	867 x 374 x 16
6	7720	1	Стенка задняя	1	D.6843-01	899 x 132 x 16
7	7729	1	Стенка ящика задняя	2	D.6845-01	385 x 66 x 16
8	11035	1	Стенка боковая ящика левая	2	D.11021-01	350 x 80 x 16
9			Стенка боковая ящика правая	2	D.11021-02	350 x 80 x 16
10	1476	1	Дно ящика	2	D.1115-01	400 x 355 x 3,2

Спецификация Фасады. Опционально

	Артикул	Кол-во	Наименование	Кол.	Код	Размер, мм
11	10230	1	Фасад ящика лев. ЛДСТП	1	D.6840-01	446 x 128 x 18
	10189		Фасад ящика лев. SKИП 1		M.3360	446 x 128 x 19
12	10231	1	Фасад ящика прав. ЛДСТП	1	D.6840-02	446 x 128 x 18
	10189		Фасад ящика прав. SKИП 1		M.3367	446 x 128 x 19

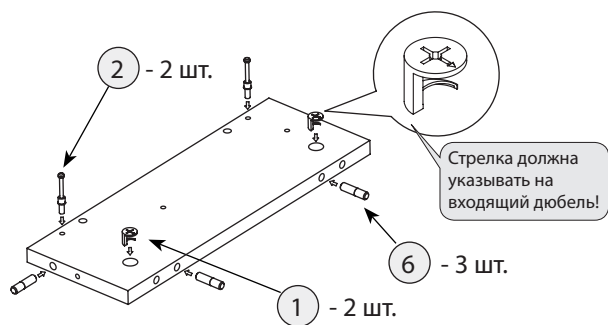
**Количество фурнитуры на изделие**

Тип фурнитуры	Кол-во	Тип фурнитуры	Кол-во	Тип фурнитуры	Кол-во	Тип фурнитуры	Кол-во
1  Экцентрик	20	5  Стяжка межсекционная	4	9  Клипсы Quadro, к-т	2	13  Шуруп 4x16	6
2  Дюбель	20	6  Шкант 8x30	20	10  Направляющие Quadro350 мм, к-т	2	14  Евровинт	8
3  Ключ шестигранный	1	7  Конфирмат 7x50	11	11  Заглушка эксцентрика	15	15  Заглушка d = 5 мм	4
4  Шуруп с пресс-шайбой 4,2 x 25	10	8  К-т навеса	2	12  Заглушка конфирмата	4		

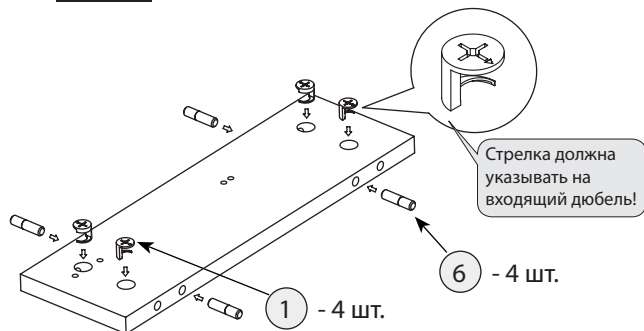
Сборка корпуса

Шаг 1 Стенка боковая левая

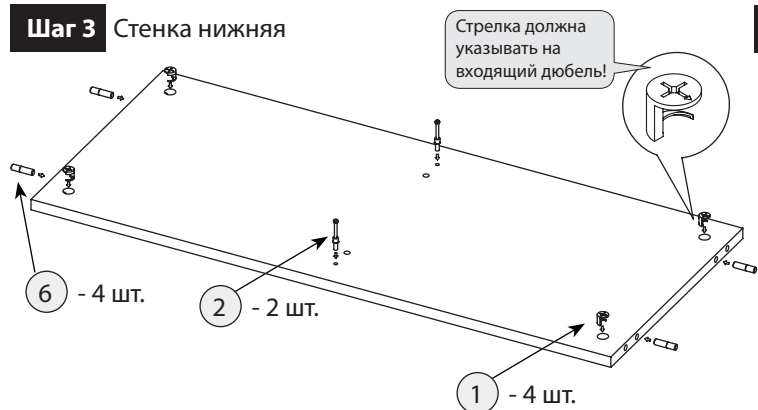
Стенка боковая правая собирается аналогично.



Шаг 2 Перегородка



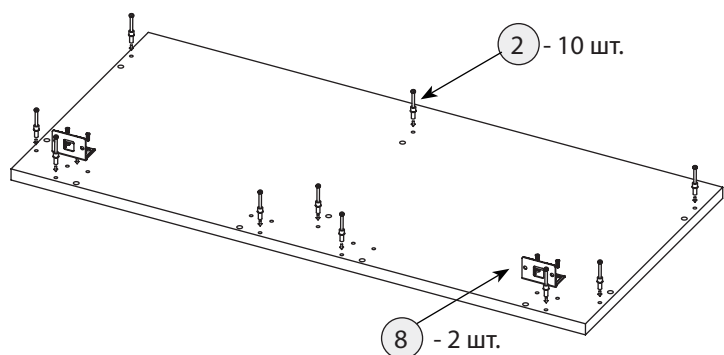
Шаг 3 Стенка нижняя



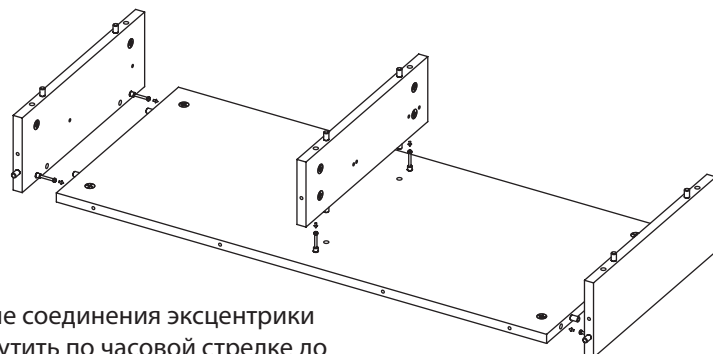
Шаг 4 Стенка задняя



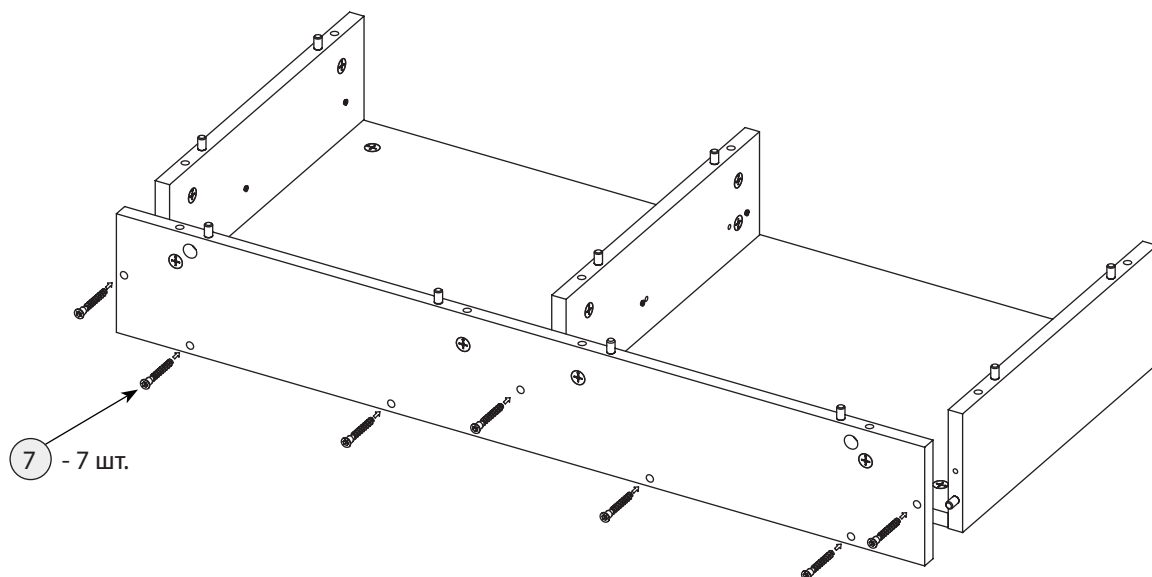
Шаг 5 Крышка



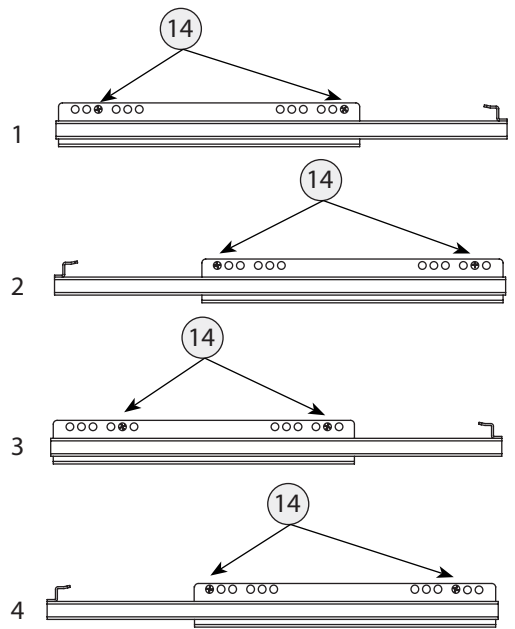
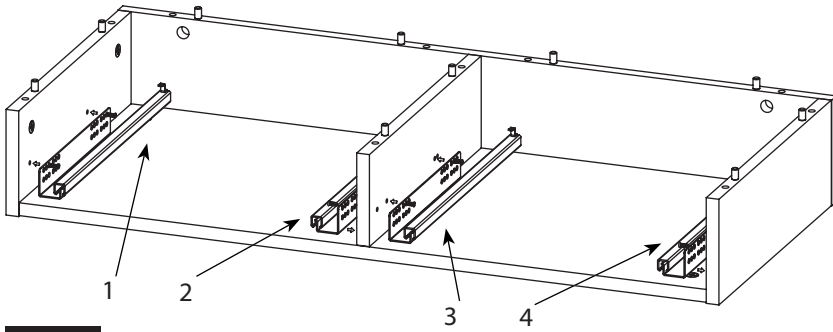
Шаг 6 Собрать, как показано на рисунке



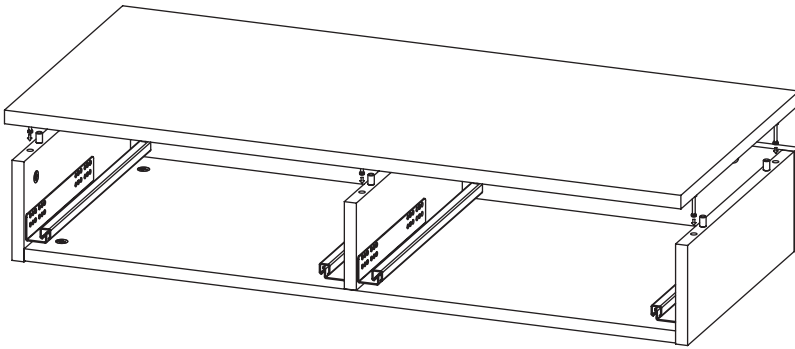
Шаг 7 Установка задней стенки



Шаг 8 Установка направляющих

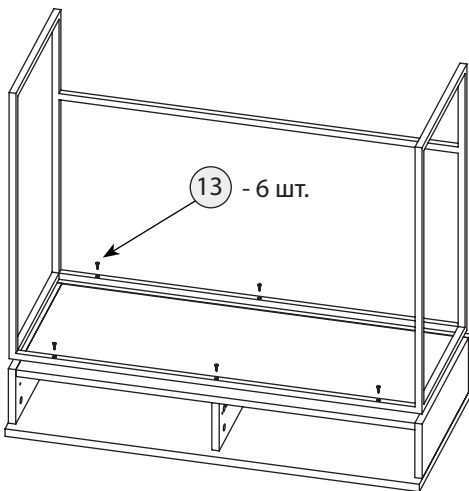


Шаг 9 Установка крышки

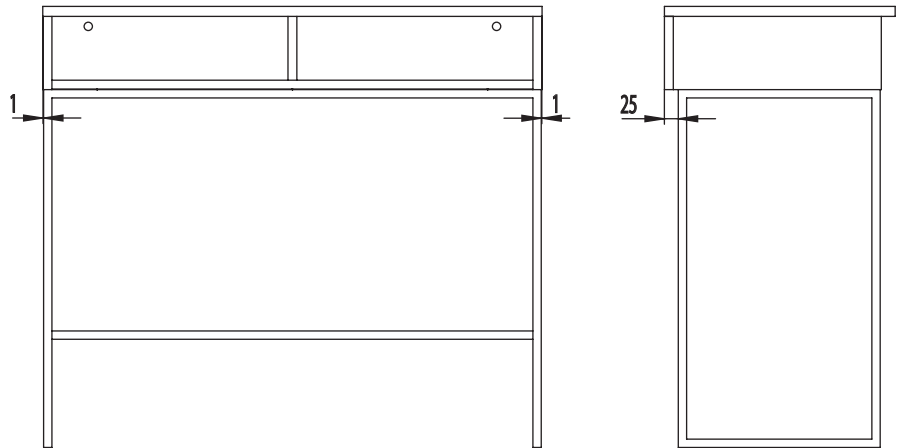


После соединения эксцентрики закрутить по часовой стрелке до упора.

Шаг 10 Установка металлокаркаса

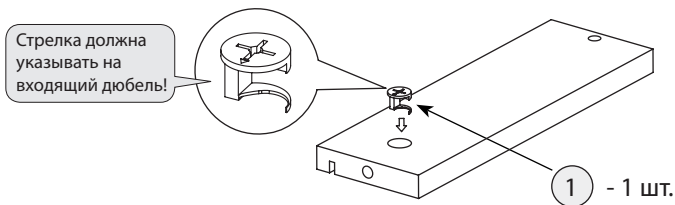


Отступы: сзади 25мм, 1мм по бокам

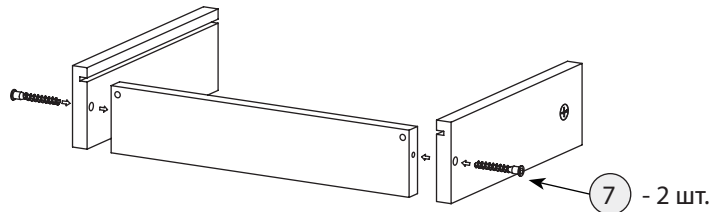


Сборка ящика

Шаг 11 Стенка ящика боковая левая



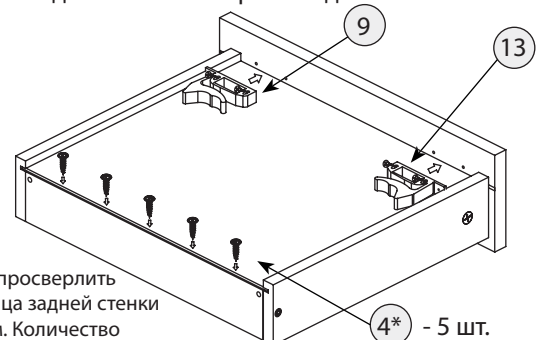
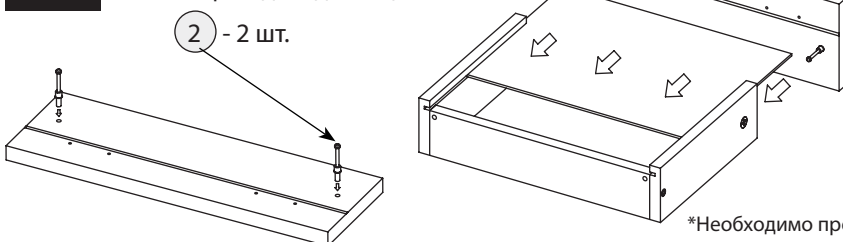
Шаг 12 Стенка задняя и боковые стенки ящика



Стенка боковая правая собирается аналогично.

Шаг 14 Установка клипс и крепление дна
Выровнять диагонали и закрепить дно

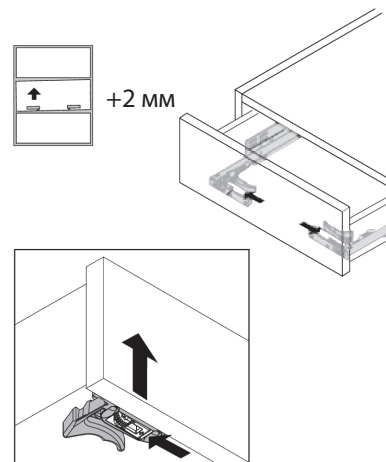
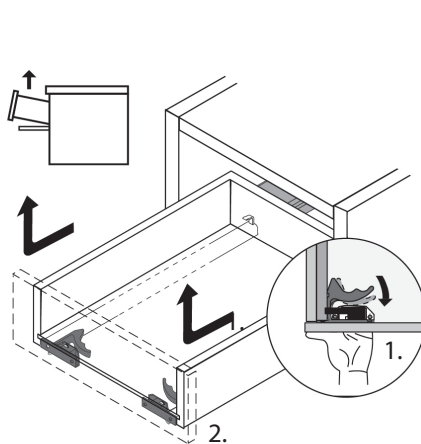
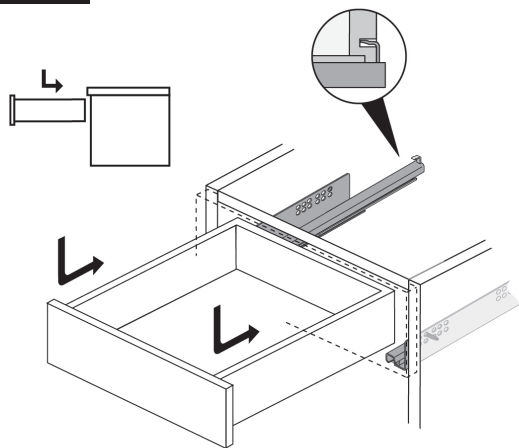
Шаг 13 Монтаж фасада и дна ящика



После соединения эксцентрики закрутить по часовой стрелке до упора.

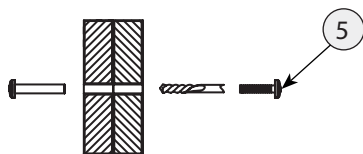
*Необходимо предварительно просверлить отверстия строго по центру торца задней стенки сверлом d=3мм, глубиной 25мм. Количество отверстий = количеству шурупов.

Шаг 15 Монтаж и демонтаж ящика

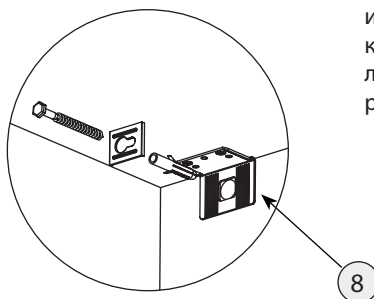


Шаг 16 После сборки все видимые отверстия закрыть заглушками.

Шаг 17 Для крепления рядом стоящих шкафов друг к другу используйте межсекционную стяжку.



Шаг 18 Крепление к стене



Внимание! Изделия должны быть закреплены на стене с помощью прилагаемого крепежа, который подходит для крепления шкафа к стене из бетона или кирпича без пустот. Всегда выбирайте крепеж, который подходит к материалу Ваших стен. Если прилагаемый крепеж не подходит к Вашим стенам, обратитесь в специализированный магазин.

Правила по эксплуатации и уходу за мебелью

Сохранность качества приобретённой мебели зависит от соблюдения условий её хранения и эксплуатации.

1. Транспортировка мебели. Мебель в собранном виде должна перевозиться в вертикальном положении с закрытыми дверьми и ящиками транспортными средствами, приспособленными для перевозки и предохранения мебели от повреждений, загрязнений и атмосферных осадков. Мебель, перевозимая при температуре ниже 0°C, охлаждается и при установке в помещение «запотекает», поэтому её следует немедленно протереть чистой сухой мягкой тканью.

2. Установка мебели. Мебель не следует устанавливать близко к сырým и холодным стенам или к источникам тепла (печам, батареям и др. отопительным приборам). Минимальное расстояние 0.5 м. Установку или перестановку мебели следует производить только путём поднятия изделия за боковые стенки. При не ровных полах под опорные элементы мебели вставляются установочные клинья.

3. Эксплуатация мебели. Используйте мебель в помещениях с температурой воздуха от 10 до 55°C и относительной влажностью не более 80%.

Мебель и зеркала должны быть защищены от воздействия прямого солнечного света, так как под их действием изменяется цвет и портится внешний вид изделия. Не допускайте попадания на мебель агрессивных жидкостей (спирта, ацетона, растворителей, кислот, щелочей, масел и т. п.). Случайно попавшую на поверхность жидкость следует немедленно стереть сухой тканью. Не следует ставить на поверхность мебели горячие предметы. Корпусная мебель должна использоваться в соответствии с функциональным назначением каждого отдельного предмета.

Все тяжести следует размещать внутри шкафов и тумб таким образом, чтобы добиться равномерного распределения нагрузки по всей имеющейся площади и обеспечить необходимое равновесие скользящих частей. Вещи на полках рекомендуется размещать по принципу: наиболее тяжелые — ближе к краям (опорам), более легкие — ближе к центру. Высокие элементы (колонны, многоярусные шкафы, комоды и т.д.) рекомендуется больше нагружать в нижних секциях для обеспечения лучшей устойчивости этих элементов. При эксплуатации корпусной мебели **не допускается** статическая вертикальная нагрузка (в особенности с приложением усилия к одной точке): на дно ящиков — более 5 кг, на полки, крышки, стенки верхние (шкафов, стеллажей, тумб) — более 10 кг. Нормальное усилие открытия дверей — до 3 кг, усилие выдвигания ящиков — до 5 кг. При ослаблении резьбовых соединений периодически их подтягивайте.

4. Уход за мебелью. Производите уход за мебелью сухой мягкой тканью (фланель, миткаль) с помощью специальных средств, придающих блеск поверхности, защищающих от появления статического электричества. Не допускается применять средства, не предназначенные для ухода за мебелью. Для ухода за стеклянными и зеркальными поверхностями следует использовать только средства мягкого воздействия, не обладающие абразивным действием и не содержащие агрессивных компонентов. Внимательно читайте состав чистящих средств.

5. Порядок предъявления претензий на качество мебели. Претензии по комплектации или качеству мебели должны направляться покупателем непосредственно в магазин, где приобретена мебель, с обязательным приложением документов на покупку. Претензии от покупателей принимаются розничными торговыми организациями в течение гарантийного срока. Гарантийный срок эксплуатации мебели — 5 лет. Срок службы — 10 лет.

Техническое описание (размеры изделий и деталей, в том числе на рисунках и в таблицах) приведено без обязательств с нашей стороны. Мы оставляем за собой право на внесение конструктивных изменений без ущерба функциональности, изменение ассортимента и окончательного дизайна нашей продукции.