



10789999

М. 3845. Инструкция по сборке и эксплуатации мебели Гранада. Шкаф с 2-мя ящиками Гр1-23

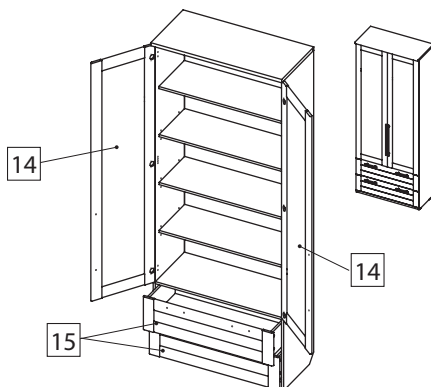
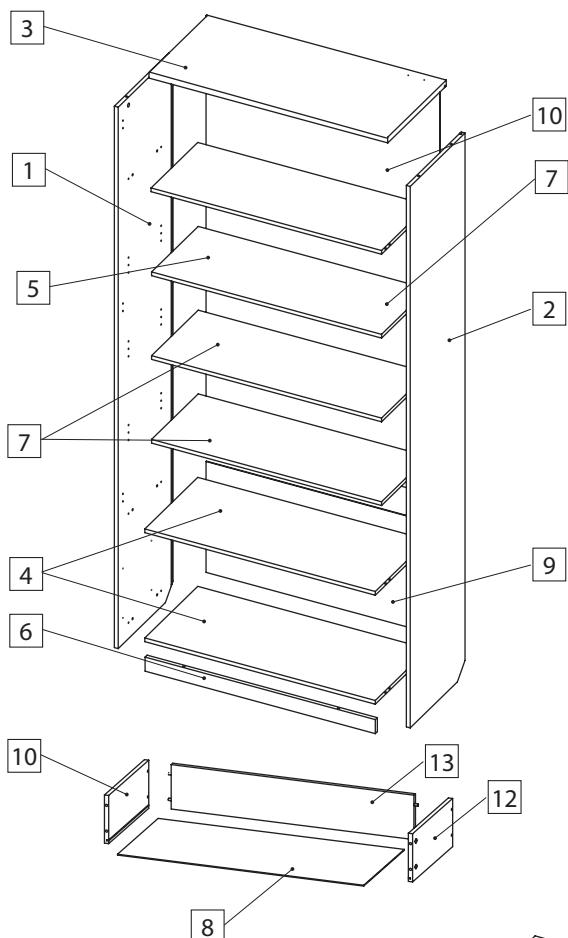


АРТИС

мебель вашего стиля



ВНИМАНИЕ! Упаковку мебели до окончания сборки выбрасывать категорически запрещается. В противном случае претензии по качеству мебели **ФАБРИКА НЕ ПРИНИМАЕТ**



Спецификация Гр1-23. Детали

	Арт. упаковки	Кол-во упак.	Наименование	Кол., шт.	Код	Размер, мм
1	1396	1	Стенка боковая левая	1	D.0098-07	2315 x 430 x 16
2			Стенка боковая правая	1	D.0099-08	2315 x 430 x 16
3	3911	1	Крышка	1	D.0124-03	988 x 460 x 25
4	1491	1	Стенка нижняя	2	D.0122-01	954 x 415 x 16
5			Полка	1	D.0123-01	954 x 366 x 16
6	1488	1	Цоколь	1	D.0116-01	954 x 60 x 16
7	1489	1	Полка переставная	3	D.0125-01	953 x 366 x 16
8			Дно ящика	2	D.10147-01	928 x 406 x 3,2
9	11286	1	Стенка задняя нижняя	1	D.0131-01	474 x 968 x 3,2
10			Стенка задняя верхняя	1	D.0130-01	1786 x 968 x 3,2
11			Стенка ящика боковая левая	2	D.10031-01	400 x 159 x 16
12	11206	1	Стенка ящика боковая правая	2	D.10031-02	400 x 159 x 16
13			Стенка ящика задняя	2	D.1018-01	914 x 145 x 16

Комплекты дверей и фасады

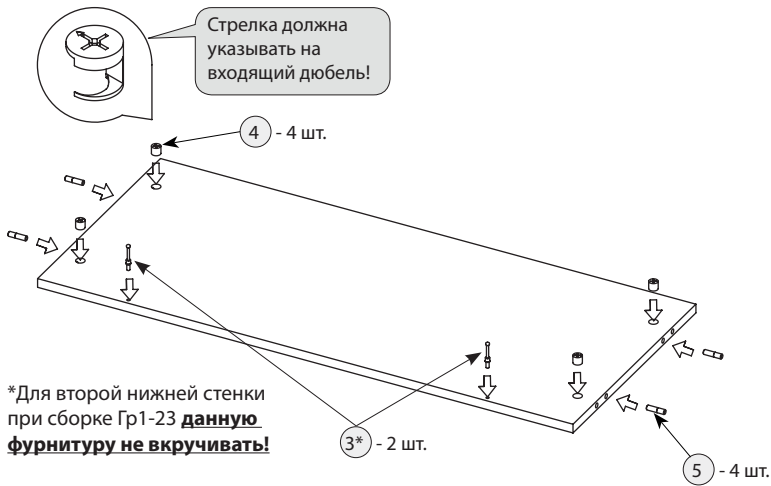
14	10764	1	Гр1 14,20,23,24,26,27 дв. Г «Гранада» лев.	1	F.0121-05	1776 x 490 x 17
	10808	1	Гр1 14,20,23,24,26,27 дв. Г «Гранада» прав.	1	F.0121-06	1776 x 490 x 17
	10765	1	Гр1 14,20,23,24,26,27 дв. З «Гранада» лев.	1	F.0122-05	1776 x 490 x 17
	10766	1	Гр1 14,20,23,24,26,27 дв. З «Гранада» прав.	1	F.0122-06	1776 x 490 x 17
	10767	1	Гр1 14,20,23,24,26,27 дв. Сб «Гранада» лев.	1	F.0607-03	1776 x 490 x 17
	10768	1	Гр1 14,20,23,24,26,27 дв. Сб «Гранада» прав.	1	F.0607-04	1776 x 490 x 17
	10769	1	Гр1 14,20,23,24,26,27 дв. Ср «Гранада» лев.	1	F.0412-05	1776 x 490 x 17
	10770	1	Гр1 14,20,23,24,26,27 дв. Ср «Гранада» прав.	1	F.0412-06	1776 x 490 x 17
15	1892	2	Гр1 23,24,26,27,40 фас. ящ. Г	1	F.0008-04	245 x 982 x 17

Количество фурнитуры на изделие

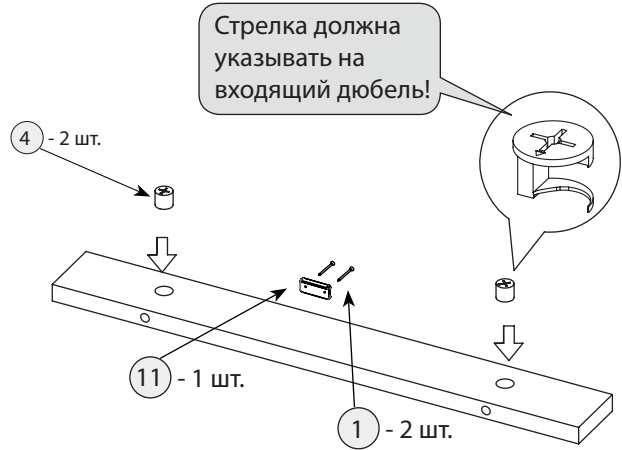
Тип фурнитуры	Кол-во	Тип фурнитуры	Кол-во	Тип фурнитуры	Кол-во	Тип фурнитуры	Кол-во	Тип фурнитуры	Кол-во	Тип фурнитуры	Кол-во
1	47	6	8	11	5	16	26	21	16	26	8
Гвоздь мебельный		Конфирмат		Подпятник		Заглушка эксцентрика		Шуруп с пресс-шайбой острый 4,2x25		Шуруп 4x20	
2	12	7	12	12	2	17	1	22	8	27	2
Шуруп 4x16		Полкодержатель металлический		Петля без доводчика*		Шуруп 6x70		Евровинт 6,3x13		Планка опорная Шуруп 3,5x11	
3	26	8	6	13	6	18	2	23	8	28	2
Дюбель		Декор «Артис»		Ответная планка с евровинтом		Стяжка		Заглушка конфирмата		Направляющие	
4	26	9	31	14	4	19	9	24	1	29	1
Эксцентрик		Фиксатор задней стенки		Петля с доводчиком*		Шайба для ДВП (краб)		Навеска		Дюбель пластиковый	
5	32	10	4	15	27	20	2	25	1	30	12
Шкант 8x30		Клин установочный		Заглушка d=5 мм		Ограничитель двери		Ключ шестигранный		Демпфер	

*Петля с доводчиком имеет пластиковый корпус в плече петли

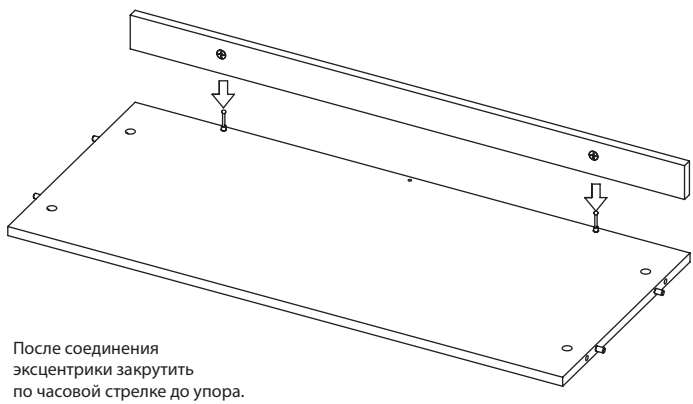
Шаг 1 Стенка нижняя. 2 шт.



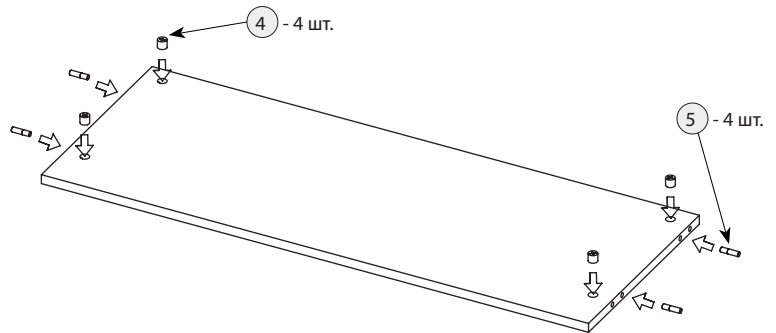
Шаг 2 Цоколь



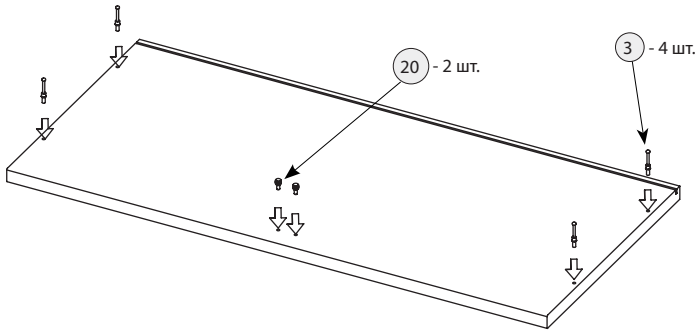
Шаг 3 Соединение нижней стенки с цоколем



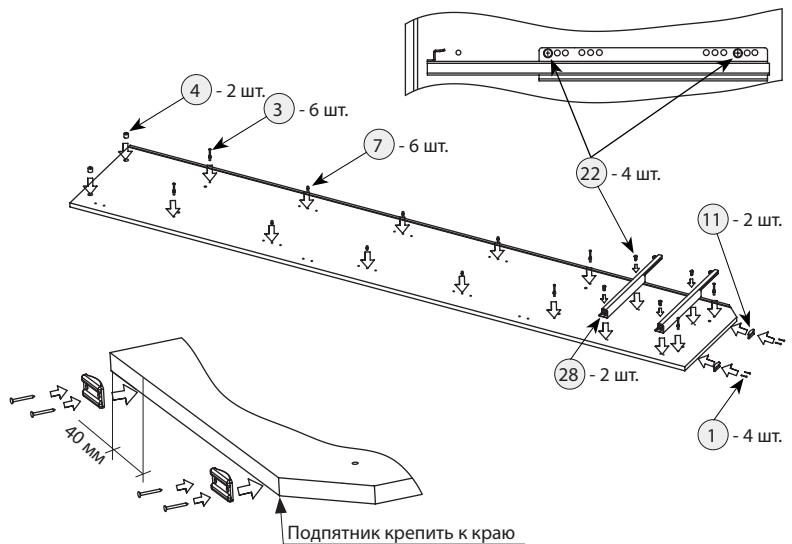
Шаг 4 Полка



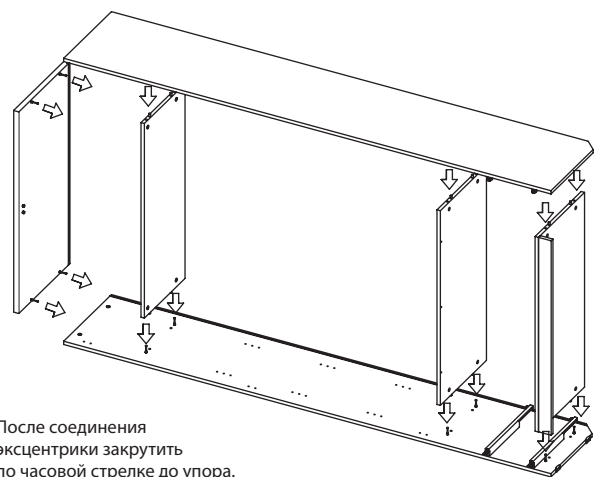
Шаг 5 Крышка



Шаг 6 Стенка боковая левая.



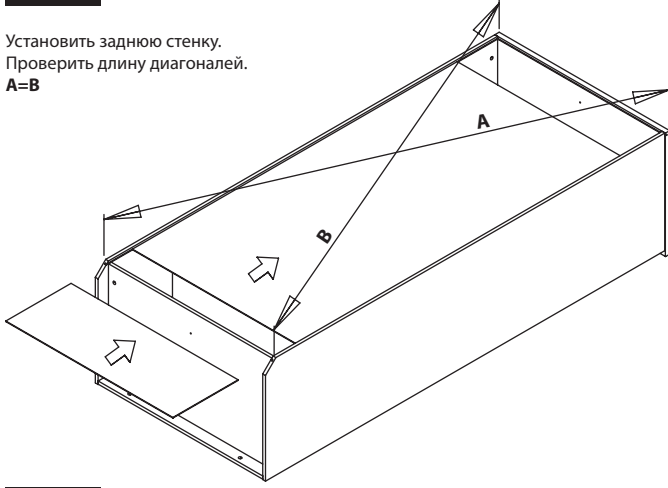
Шаг 7 Собрать, как показано на рисунке



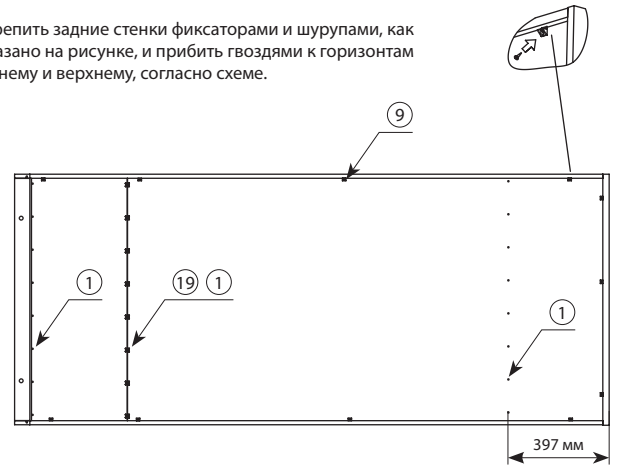
Стенку боковую правую собирать симметрично.

Шаг 8 Вставить и закрепить заднюю стенку

Установить заднюю стенку.
Проверить длину диагоналей.
A=B

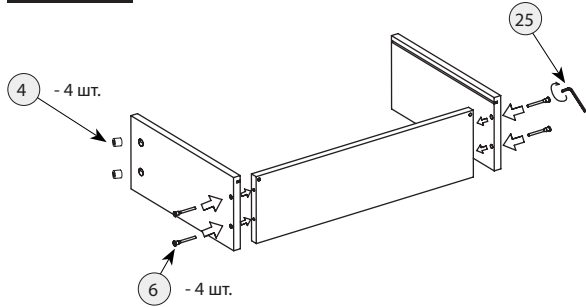


Закрепить задние стенки фиксаторами и шурупами, как показано на рисунке, и прибить гвоздями к горизонтам нижнему и верхнему, согласно схеме.

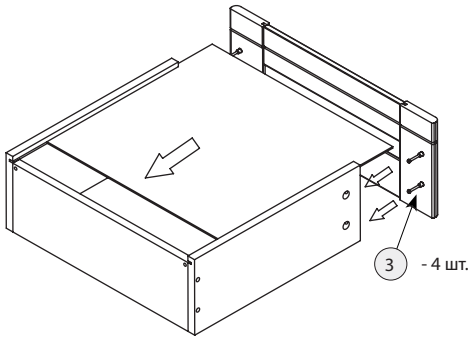


Шаг 9 Установить полки на полкодержатели

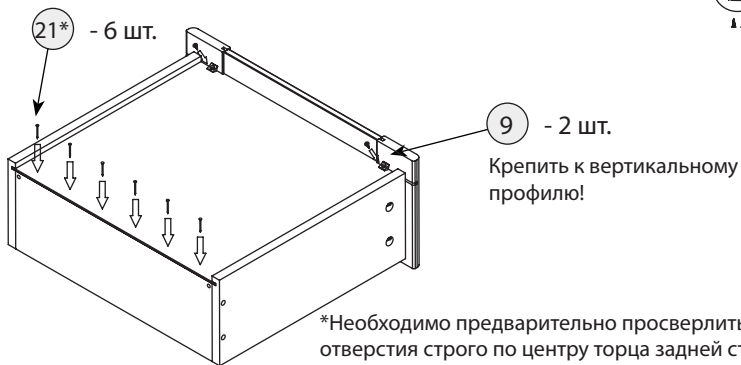
Шаг 10 Сборка ящика



После соединения эксцентрики закрутить по часовой стрелке до упора.

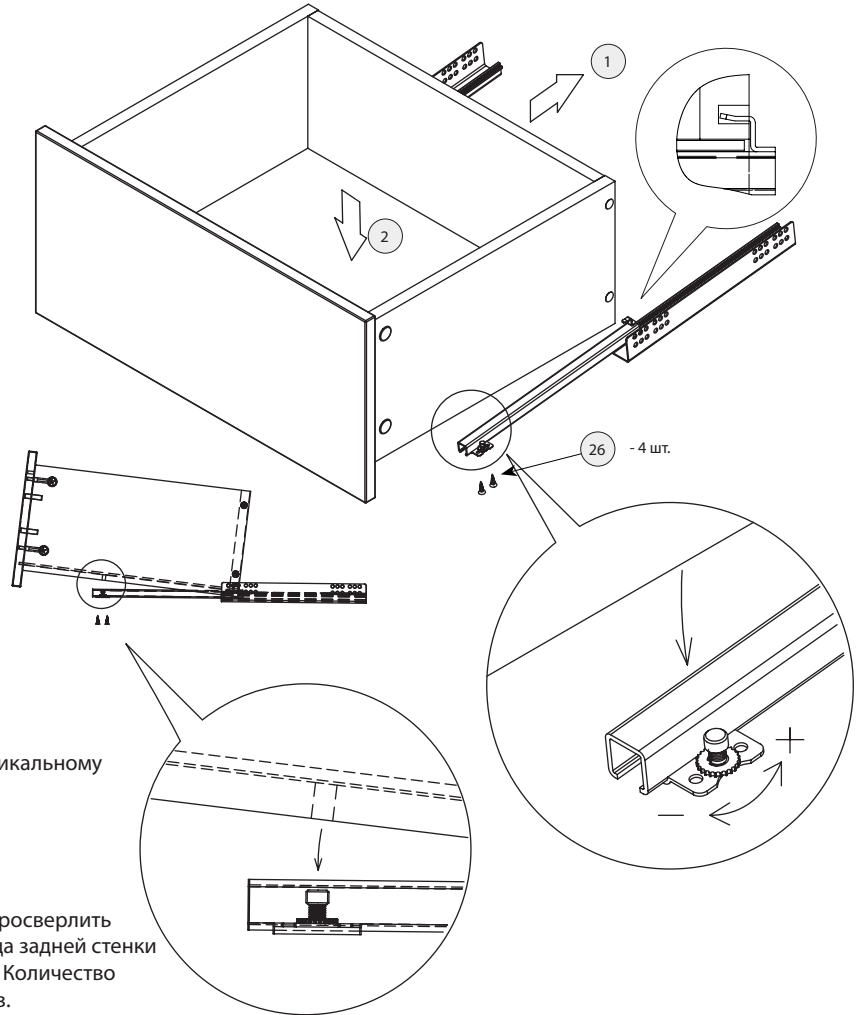


Выровнять диагонали ящика и закрепить дно

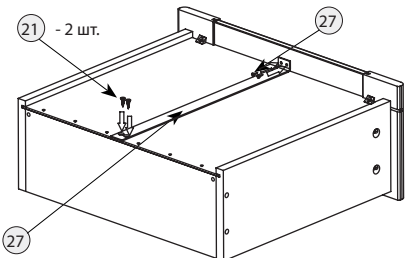


*Необходимо предварительно просверлить отверстия строго по центру торца задней стенки сверлом $d=3\text{мм}$, глубиной 25мм. Количество отверстий = количеству шурупов.

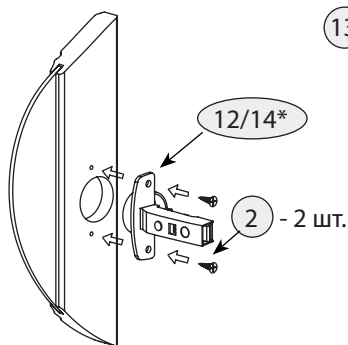
Шаг 11 Установка ящика



Регулировка ящика по высоте производится с помощью поворота регулировочного колесика (+3 мм)

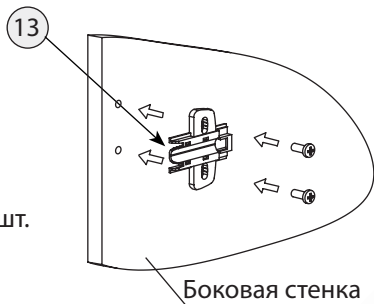


Шаг 12 Установка петли на дверь

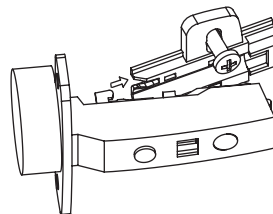


* на одну дверь устанавливается: 2 петли с доводчиком
1 петля без доводчика

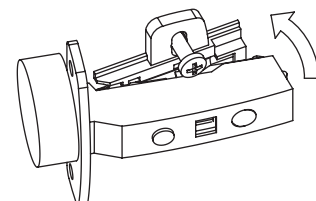
Шаг 13 Установка ответной планки



Шаг 14 Соединение петли с ответной планкой

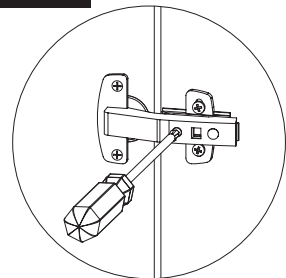


Наложить на монтажную планку, заведя в пазы.

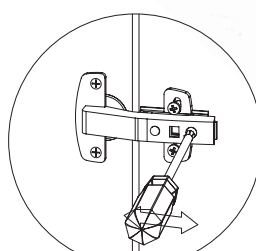
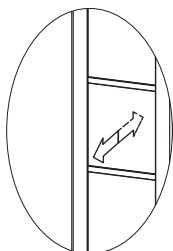


Защелкнуть на монтажной планке нажатием

Шаг 15 Регулировка петель



+1/-2

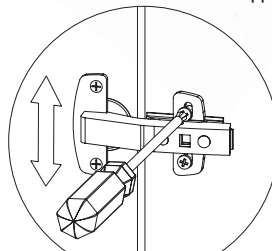


+3/-2

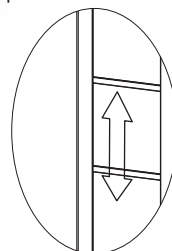
Петля без доводчика



Петля с доводчиком*

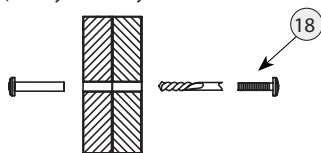


+3/-3

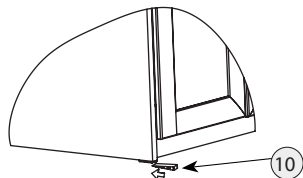


Шаг 16 Крепление шкафов к друг другу и к стене

Для крепления рядом стоящих шкафов друг к другу используйте межсекционную стяжку.



Шаг 18 Для выравнивания корпуса используйте установочный клин.



Шаг 19 После установки изделия и регулировки всех механизмов необходимо все отверстия и видимые эксцентрики минификсов закрыть заглушками.

Правила по эксплуатации и уходу за мебелью

Сохранность качества приобретённой мебели зависит от соблюдения условий её хранения и эксплуатации.

1. Транспортировка мебели. Мебель в собранном виде должна перевозиться в вертикальном положении с закрытыми дверями и ящиками транспортными средствами, приспособленными для перевозки и предохранения мебели от повреждений, загрязнений и атмосферных осадков. Мебель, перевозимая при температуре ниже 0°C, охлаждается и при установке в помещении «запотекает», поэтому её следует немедленно протереть чистой сухой мягкой тканью.

2. Установка мебели. Мебель не следует устанавливать близко к сырым и холодным стенам или к источникам тепла (печам, батареям и др. отопительным приборам). Минимальное расстояние 0.5 м. Установку или перестановку мебели следует производить только путём поднятия изделия за боковые стенки. При не ровных полах под опорные элементы мебели вставляются установочные клинья.

3. Эксплуатация мебели. Используйте мебель в помещениях с температурой воздуха от 10 до 55°C и относительной влажностью не более 80%.

Мебель и зеркала должны быть защищены от воздействия прямого солнечного света, так как под их действием изменяется цвет и портится внешний вид изделия. Не допускайте попадания на мебель агрессивных жидкостей (спирта, ацетона, растворителей, кислот, щелочей, масел и т. п.). Случайно попавшую на поверхность жидкость следует немедленно стереть сухой тканью. Не следует ставить на поверхность мебели горячие предметы. Корпусная мебель должна использоваться в соответствии с функциональным назначением каждого отдельного предмета.

Все тяжести следует размещать внутри шкафов и тумб таким образом, чтобы добиться равномерного распределения нагрузки по всей имеющейся площади и обеспечить необходимое равновесие скользящих частей. Вещи на полках рекомендуется размещать по принципу: наиболее тяжелые — ближе к краям (опорам), более легкие — ближе к центру. Высокие элементы (колонны, многоярусные шкафы, комоды и т.д.) рекомендуется больше нагружать в нижних секциях для обеспечения лучшей устойчивости этих элементов. При эксплуатации корпусной мебели **не допускается** статическая вертикальная нагрузка (в особенности с приложением усилия к одной точке): на дно ящиков — более 5 кг, на полки, крышки (шкафов, стеллажей, тумб) — более 10 кг. Нормальное усилие открытия дверей — до 3 кг, усилие выдвигания ящиков — до 5 кг. При ослаблении резьбовых соединений периодически их подтягивайте.

4. Уход за мебелью. Производите уход за мебелью сухой мягкой тканью (фланель, миткаль) с помощью специальных средств, придающих блеск поверхности, защищающих от появления статического электричества. Не допускается применять средства, не предназначенные для ухода за мебелью. Для ухода за стеклянными и зеркальными поверхностями следует использовать только средства мягкого воздействия, не обладающие абразивным действием и не содержащие агрессивных компонентов. Внимательно читайте состав чистящих средств.

5. Порядок предъявления претензий на качество мебели. Претензии по комплектации или качеству мебели должны направляться покупателем непосредственно в магазин, где приобретена мебель, с обязательным приложением документов на покупку. Претензии от покупателей принимаются розничными торговыми организациями в течение гарантийного срока. Гарантийный срок эксплуатации мебели — 5 лет. Срок службы — 10 лет.

Техническое описание (размеры изделий и деталей, в том числе на рисунках и в таблицах) приведено без обязательств с нашей стороны. Мы оставляем за собой право на внесение конструктивных изменений без ущерба функциональности, изменение ассортимента и окончательного дизайна нашей продукции.