



08869999

М. 2151. Инструкция по сборке и эксплуатации мебели Гранада.



АРТИС

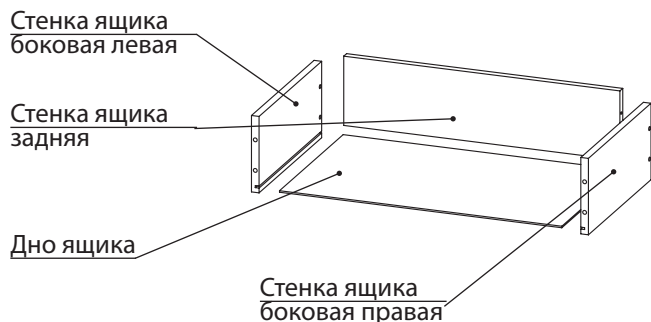
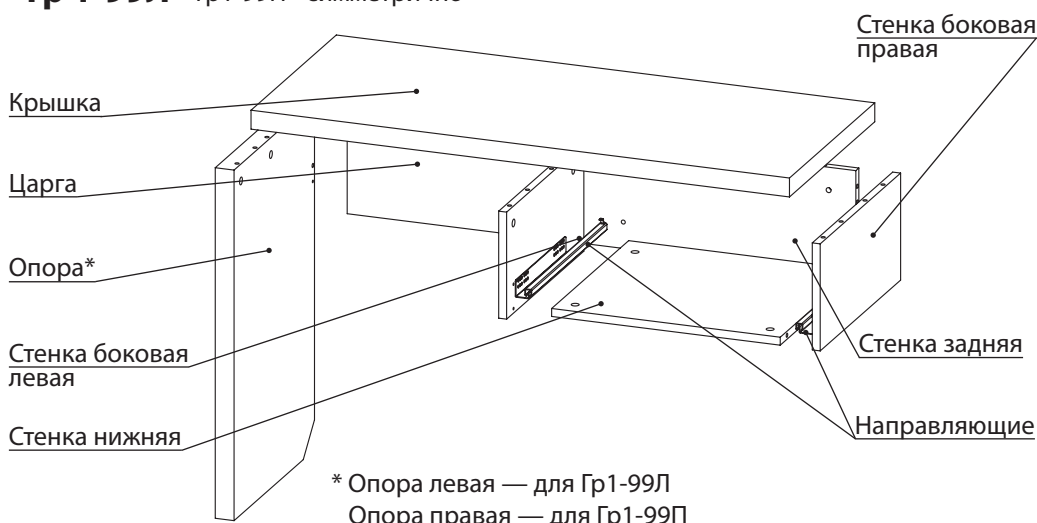
мебель вашего стиля

Стол туалетный Гр1-99Л, Гр1-99П

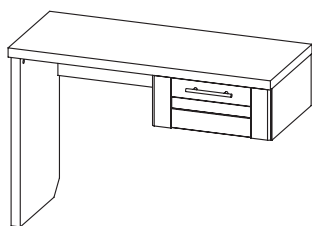
EAC

ВНИМАНИЕ! Упаковку мебели до окончания сборки выбрасывать категорически запрещается. В противном случае претензии по качеству мебели **ФАБРИКА НЕ ПРИНИМАЕТ**

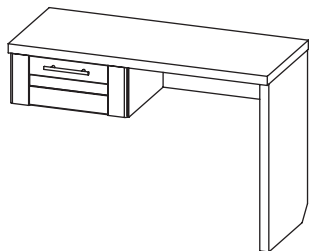
Гр 1-99Л Гр1-99П - симметрично



Гр 1-99Л



Гр 1-99П



Спецификация. Детали

Наименование	Кол., шт.	Код	Размер, мм	Толщ., мм
Артикул упаковки 1741 Кол-во 1				
Стенка боковая левая	1	D.1066-03	215 x 430	16
Стенка боковая правая	1	D.1066-04	215 x 430	16
Крышка	1	D.1025-02	1088 x 456	38
Стенка нижняя	1	D.1029-02	462 x 412	16
Стенка задняя	1	D.1607-01	462 x 215	16
Артикул упаковки 1884 Кол-во 1				
Стенка ящика боковая левая	1	D.0889-02	399 x 140	16
Стенка ящика боковая правая	1	D.0890-02	399 x 140	16
Стенка ящика задняя	1	D.0891-01	422 x 126	16
Артикул упаковки 1743 Кол-во 1				
Царга	1	D.1606-01	550 x 215	16
Артикул упаковки 1443 Кол-во 1				
Дно ящика	1	D.0892-01	435 x 405	3,2
Для Гр1-99Л Артикул упаковки 1742 Кол-во 1				
Опора левая	1	D.1026-02	703 x 430	38
Для Гр1-99П Артикул упаковки 1744 Кол-во 1				
Опора правая	1	D.1026-03	703 x 430	38

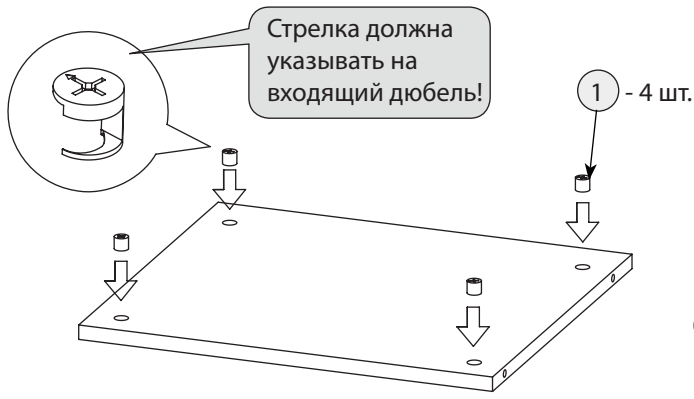
Спецификация. Двери и фасады

Артикул упаковки 1908 Кол-во 1				
Гр1-49, 99 фас. ящ. Г «Гранада»	1	F.0010-04	208 x 490	17

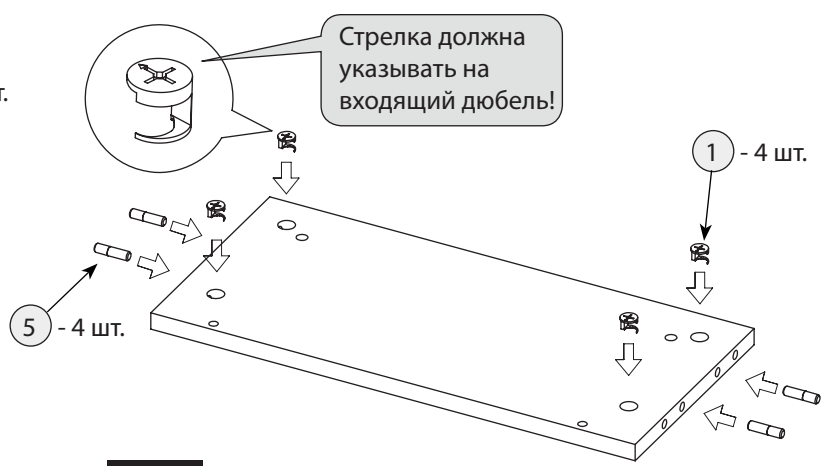
Количество фурнитуры на изделие

Тип фурнитуры	Кол-во	Тип фурнитуры	Кол-во	Тип фурнитуры	Кол-во	Тип фурнитуры	Кол-во	Тип фурнитуры	Кол-во
1 Экцентрик	22	5 Шкант 8x30	12	9 Заглушка конфирмата	4	13 Ключ шестигранный	1	17 Гайка для опоры	2
2 Дюбель	22	6 Конфирмат	6	10 Заглушка эксцентрика	14	14 Направляющие	1	18 Заглушка d = 5 мм / 8 мм	2/2
3 Шуруп 4x20	4	7 Винт М4x35	2	11 Шайба D8	2	15 Ручка	1	19 Демпфер	2
4 Евровинт 6,3x13	4	8 Анкер	2	12 Шуруп с пресс-шайбой острый 4,2x25	4	16 Опора	2	20 Фиксатор задней стенки	2

Шаг 1 Стенка нижняя

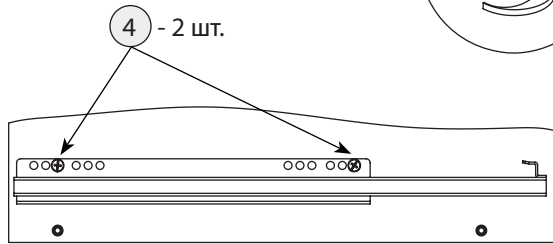
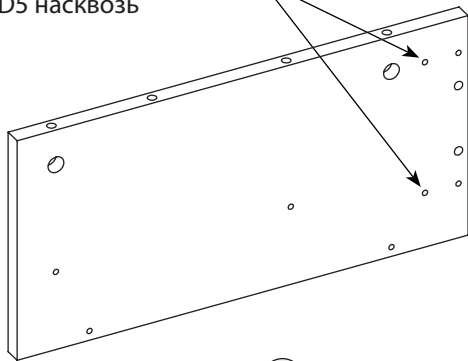


Шаг 2 Цоколь

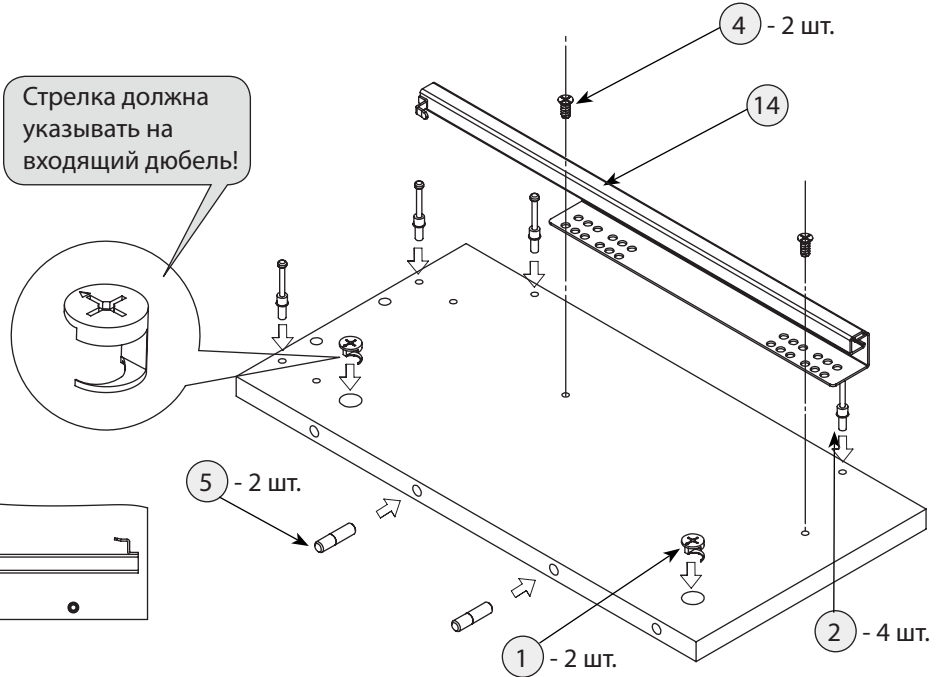


Шаг 3 Стенка боковая левая для Гр 1-99Л. (правая для Гр1-99П - симметрично)

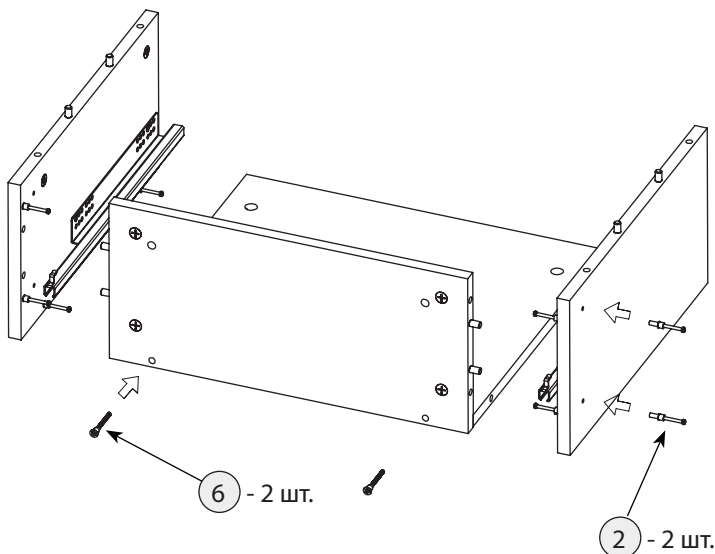
Досверлить отверстия
D5 насквозь



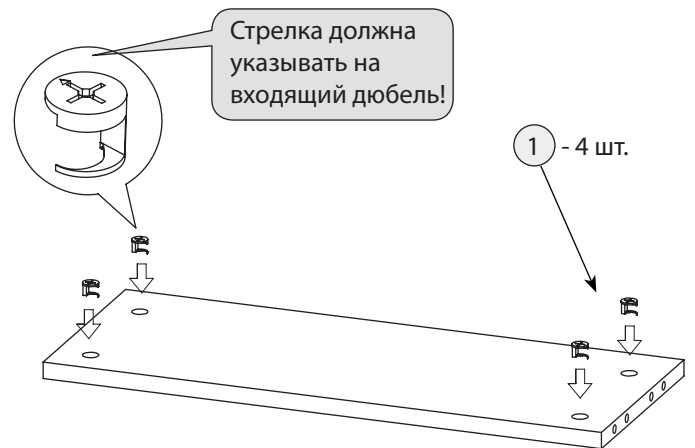
Шаг 4 Стенка боковая левая Правую стенку боковую собирать симметрично



Шаг 5 Для Гр 1-99Л собирать, как показано на рисунке Для Гр1-99П - симметрично.

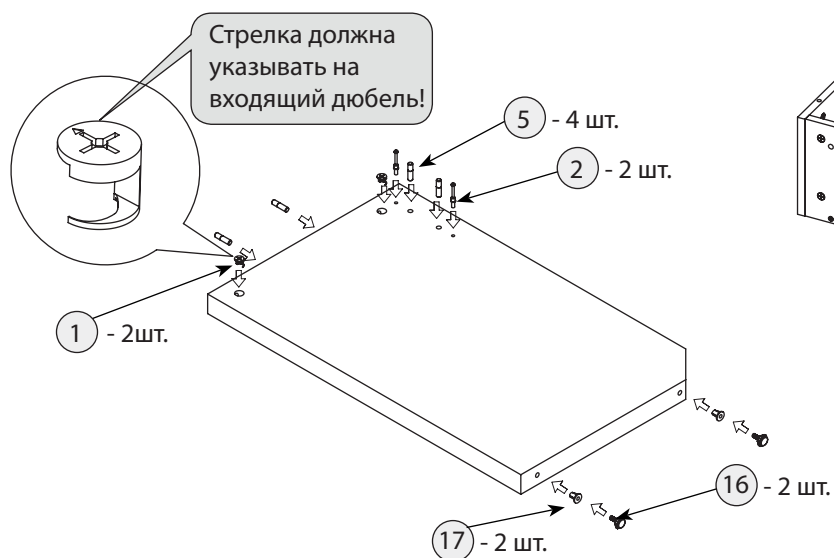


Шаг 6 Царга



После соединения
эксцентрики закрутить
по часовой стрелке до упора.

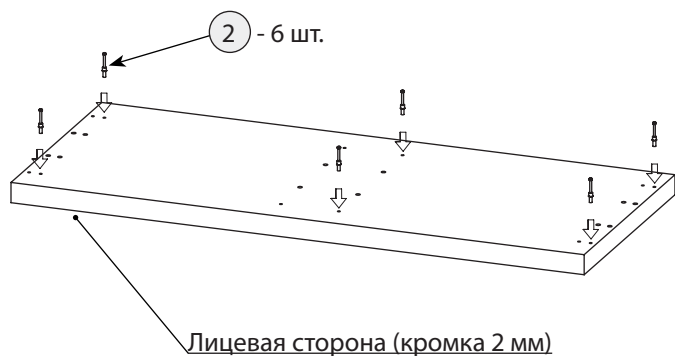
Шаг 7 Опора левая (правая для Гр1-99П)
Правую (левую) опору собирать симметрично



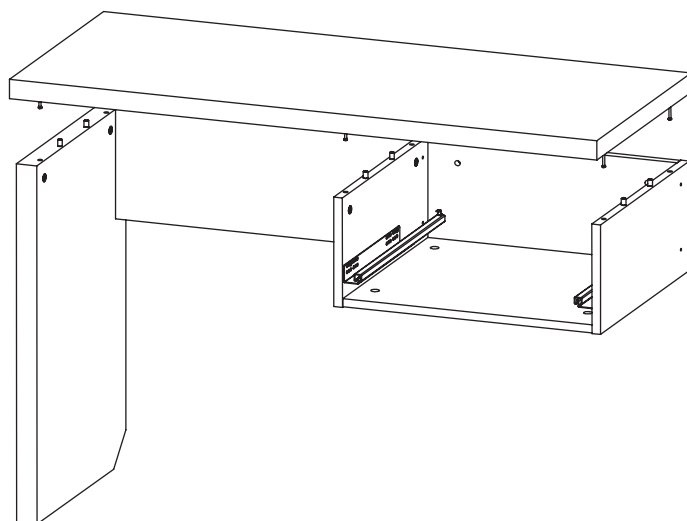
Шаг 8 Для Гр 1-99Л собирать, как показано на рисунке
Для Гр1-99П - симметрично.



Шаг 9 Крышка - Гр 1-99Л.
Для Гр1-99П - симметрично.

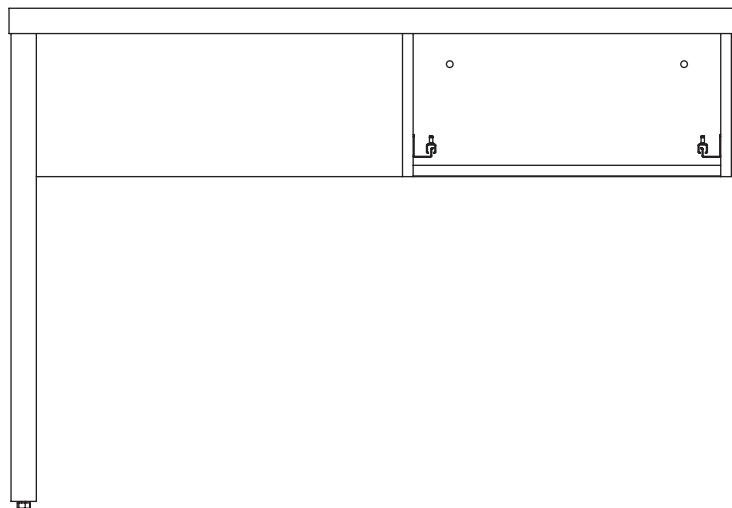


Шаг 10 Для Гр 1-99Л собирать, как показано на рисунке
Для Гр1-99П - симметрично.



Шаг 11 Крепление стола к стене

- Шаг 1. Сделать разметку, поставив стол у стены.
- Шаг 2. Просверлить отверстия в стене.
- Шаг 3. Вставить анкера, не затягивая их до конца.
- Шаг 4. Выровнять при помощи регулируемых опор положение столешницы.
- Шаг 5. Затянуть анкера.



Внимание!

При креплении стола проверьте горизонтальность столешницы!!!

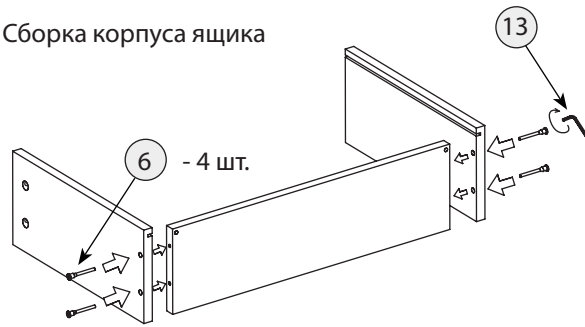
Изделие должно быть закреплено на стене с помощью прилагаемого крепежа который подходит для крепления шкафа к стене из бетона или кирпича без пустот. Всегда выбирайте крепеж который подходит к материалу Ваших стен. Если прилагаемый крепеж не подходит к Вашим стенам обратитесь в специализированный магазин

Шаг 12 Сборка ящика

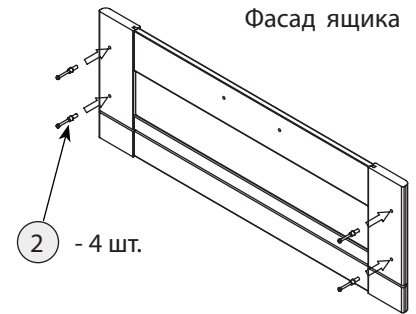
Стенка ящика боковая



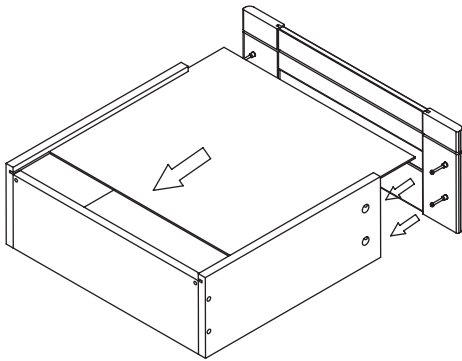
Сборка корпуса ящика



Фасад ящика

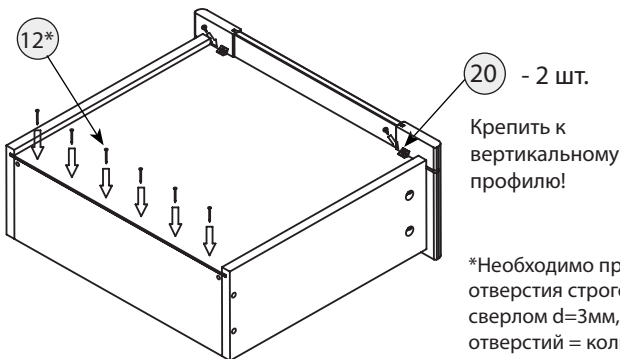


Вставить дно ящика в пазы.



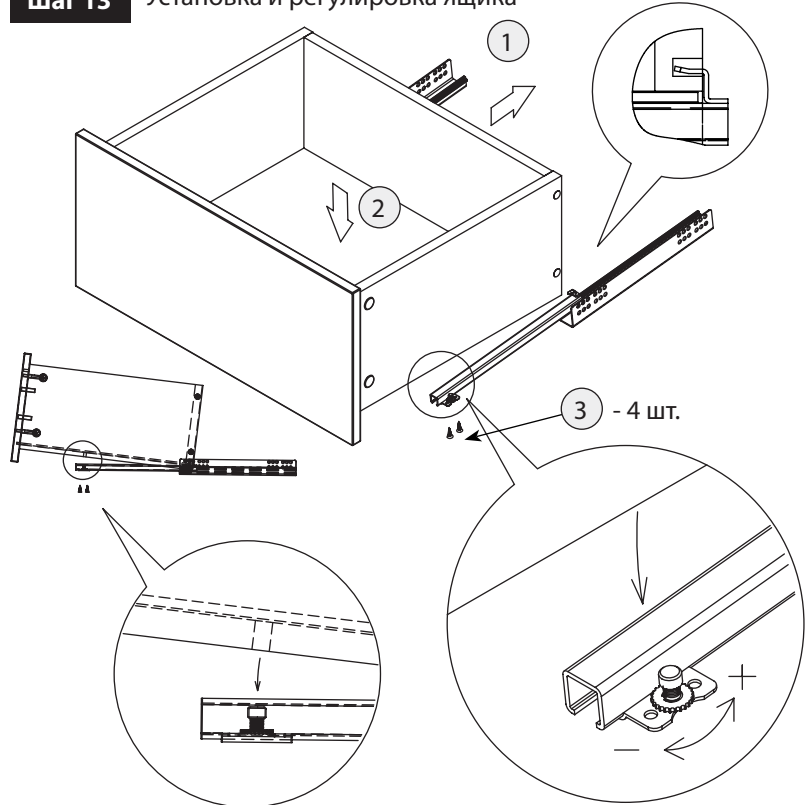
После соединения эксцентрики закрутить по часовой стрелке до упора.

Выровнять диагонали ящика и закрепить дно



*Необходимо предварительно просверлить отверстия строго по центру торца задней стенки сверлом d=3мм, глубиной 25мм. Количество отверстий = количеству шурупов.

Шаг 13 Установка и регулировка ящика



Регулировка ящика по высоте производится с помощью поворота регулировочного колесика (+3 мм)

Шаг 14 После установки изделия и регулировки всех механизмов необходимо все отверстия и видимые эксцентрики минификсов закрыть заглушками.

Правила по эксплуатации и уходу за мебелью

Сохранность качества приобретённой мебели зависит от соблюдения условий её хранения и эксплуатации.

1. Транспортировка мебели. Мебель в собранном виде должна перевозиться в вертикальном положении с закрытыми дверями и ящиками транспортными средствами, приспособленными для перевозки и предохранения мебели от повреждений, загрязнений и атмосферных осадков. Мебель, перевозимая при температуре ниже 0°C, охлаждается и при установке в помещение «запотекает», поэтому её следует немедленно протереть чистой сухой мягкой тканью.

2. Установка мебели. Мебель не следует устанавливать близко к сырым и холодным стенам или к источникам тепла (печам, батареям и др. отопительным приборам). Минимальное расстояние 0.5 м. Установку или перестановку мебели следует производить только путём поднятия изделия за боковые стенки. При не ровных полах под опорные элементы мебели вставляются установочные клинья.

3. Эксплуатация мебели. Используйте мебель в помещениях с температурой воздуха от 10 до 55°C и относительной влажностью не более 80%.

Мебель и зеркала должны быть защищены от воздействия прямого солнечного света, так как под их действием изменяется цвет и портится внешний вид изделия. Не допускайте попадания на мебель агрессивных жидкостей (спирта, ацетона, растворителей, кислот, щелочей, масел и т. п.). Случайно попавшую на поверхность жидкость следует немедленно стереть сухой тканью. Не следует ставить на поверхность мебели горячие предметы. Корпусная мебель должна использоваться в соответствии с функциональным назначением каждого отдельного предмета.

Все тяжести следует размещать внутри шкафов и тумб таким образом, чтобы добиться равномерного распределения нагрузки по всей имеющейся площади и обеспечить необходимое равновесие скользящих частей. Вещи на полках рекомендуется размещать по принципу: наиболее тяжелые — ближе к краям (опорам), более легкие — ближе к центру. Высокие элементы (колонны, многоярусные шкафы, комоды и т.д.) рекомендуется больше нагружать в нижних секциях для обеспечения лучшей устойчивости этих элементов. При эксплуатации корпусной мебели **не допускается** статическая вертикальная нагрузка (в особенности с приложением усилия к одной точке): на дно ящиков — более 5 кг, на полки, крышки (шкафов, стеллажей, тумб) — более 10 кг. Нормальное усилие открытия дверей — до 3 кг, усилие выдвигания ящиков — до 5 кг. При ослаблении резьбовых соединений периодически их подтягивайте.

4. Уход за мебелью. Производите уход за мебелью сухой мягкой тканью (фланель, миткаль) с помощью специальных средств, придающих блеск поверхности, защищающих от появления статического электричества. Не допускается применять средства, не предназначенные для ухода за мебелью. Для ухода за стеклянными и зеркальными поверхностями следует использовать только средства мягкого воздействия, не обладающие абразивным действием и не содержащие агрессивных компонентов. Внимательно читайте состав чистящих средств.

5. Порядок предъявления претензий на качество мебели. Претензии по комплектации или качеству мебели должны направляться покупателем непосредственно в магазин, где приобретена мебель, с обязательным приложением документов на покупку. Претензии от покупателя принимаются розничными торговыми организациями в течение гарантийного срока. Гарантийный срок эксплуатации мебели — 5 лет. Срок службы — 10 лет.

Техническое описание (размеры изделий и деталей, в том числе на рисунках и в таблицах) приведено без обязательств с нашей стороны. Мы оставляем за собой право на внесение конструктивных изменений без ущерба функциональности, изменение ассортимента и окончательного дизайна нашей продукции.