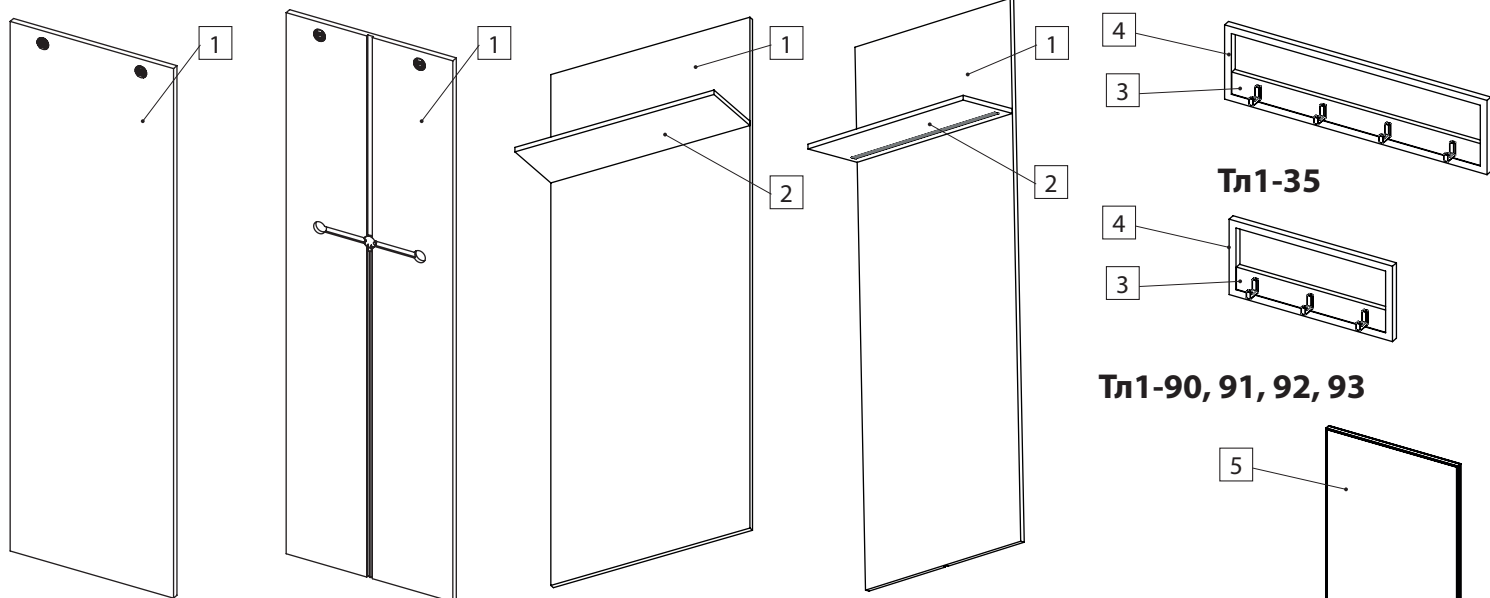




10922999

М. 4041. Инструкция по сборке и эксплуатации мебели Толедо**Панель Тл1-32, 33****Панель с подсветкой Тл1-32С, 33С****Панель с полкой Тл1-38, 39****Панель с полкой и подсветкой Тл1-38С, 39С****Вешалка Тл1-34, 35****Зеркало Тл1-90, 91, 92, 93****АРТИС**

мебель вашего стиля

EAC**ВНИМАНИЕ!** Упаковку мебели до окончания сборки выбрасывать категорически запрещается. В противном случае претензии по качеству мебели **ФАБРИКА НЕ ПРИНИМАЕТ****Тл1-32, 33****Тл1-32С, 33С****Тл1-38, 39****Тл1-38С, 39С****Тл1-34****Спецификация.****Детали Тл1-32, 32С, 33, 33С, 38, 38С, 39, 39С**

Арт. ул.	Модуль	Наименование	Кол., шт.	Код	Размер, мм	
1	8154	Тл1-32	Панель верт.	1	D.7419-01	1620 x 500 x 18
	8589	Тл1-32С	Панель верт.	1	D.7419-02	1620 x 500 x 18
	8588	Тл1-33	Панель верт.	1	D.7420-01	1620 x 800 x 18
	8402	Тл1-33С	Панель верт.	1	D.7420-02	1620 x 800 x 18
	8524	Тл1-38	Панель верт.	1	D.7611-01	2056 x 800 x 18
	8527	Тл1-38С	Панель верт.	1	D.7613-01	2056 x 800 x 18
	8568	Тл1-39	Панель верт.	1	D.7801-01	2056 x 500 x 18
2	8570	Тл1-39С	Панель верт.	1	D.7803-01	2056 x 500 x 18
	8525	Тл1-38	Полка	1	D.7612-01	800 x 250 x 18
	9519	Тл1-38С	Полка с подсветкой	1	F.0673-01	800 x 250 x 18
	8569	Тл1-39	Полка	1	D.7802-01	500 x 250 x 18
	9520	Тл1-39С	Полка с подсветкой	1	F.0674-01	500 x 250 x 18

Спецификация. Детали Тл1-34, 35

3	8174	Тл1-34	Стенка	1	D.7364-02	736 x 65 x 16
	8204	Тл1-35	Стенка	1	D.7514-02	436 x 65 x 16
4	8175	Тл1-34	Рамка вешалки	1	M.4159	776 x 220 x 20
	8205	Тл1-35	Рамка вешалки	1	M.4161	476 x 220 x 20

Спецификация. Детали Тл1-90, 91, 92, 93

5	7818	Тл1-90	Зеркало	1	M.2445	900 x 900 x 20
	8152	Тл1-91	Зеркало	1	M.2484	1110 x 500 x 20
	8153	Тл1-92	Зеркало	1	M.2486	1620 x 500 x 20
	8400	Тл1-32	Зеркало	1	M.2592	1620 x 800 x 20

Инструкция по подключению подсветки и электрическая схема приведены в инструкции, входящей в состав блока питания

Количество фурнитуры на изделие**Тл1-32, 32С, 33, 33С, 38, 38С, 39, 39С / 90, 91, 92, 93**

Тип фурнитуры	Кол-во	Тип фурнитуры	Кол-во
1 Комплект навески врезной	1 / -	2 Дюбель пластиковый	- / 2
3 Шуруп 4 x 50	- / 2	4* Конфирмат 7*50	4 / -
5 Винт 5 x 13	4 / -		

Количество фурнитуры на изделие Тл1-34/35

Тип фурнитуры	Кол-во	Тип фурнитуры	Кол-во
6 Шуруп 4x16	4	7 Шуруп 4,5x50	2
8 Крючок черный	4/3	9 Шуруп 4 x 16 потайной под крест	2
10 Дюбель пластиковый	2	11 Шайба пластиковая D4	2
12 Винт M4x22	8/6		

Шаг 1 Установить навески

Тл1-32, 33

Тл1-32С, 33С

Рисунок А

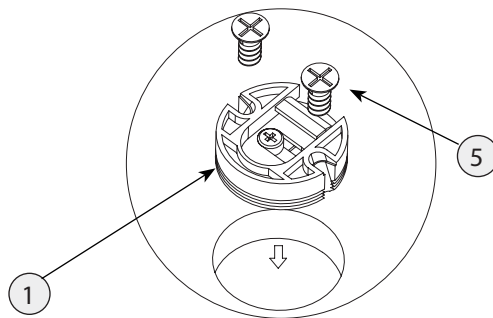
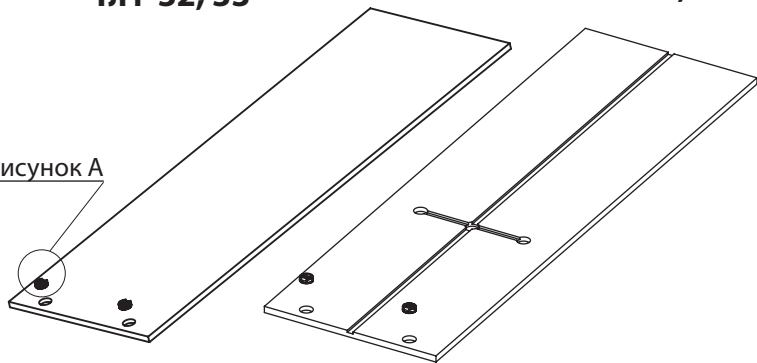


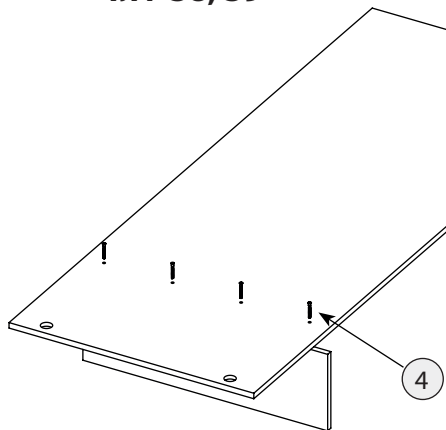
Рисунок А

Внимание! Винты закручивать до уровня плоскости панели.

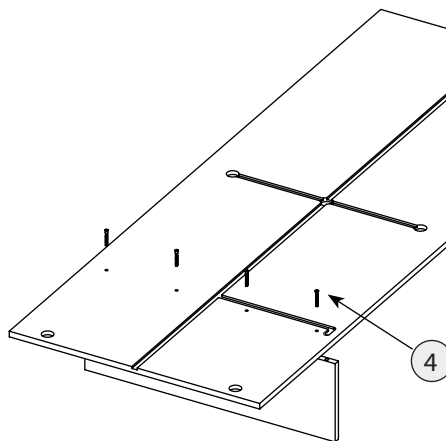
Шаг 1

Тл1-38, 39

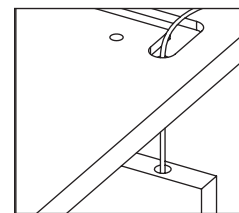
Тл1-38С, 39С



Присоединить полку к панели.



Присоединить полку к панели.



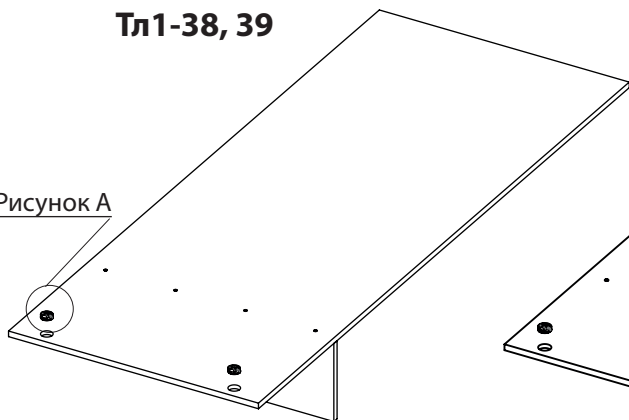
Провести провод освещения сквозь отверстие в панели

Шаг 2

Тл1-38, 39

Тл1-38С, 39С

Рисунок А



Установить навески

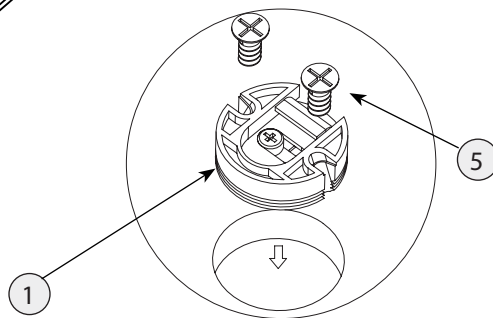
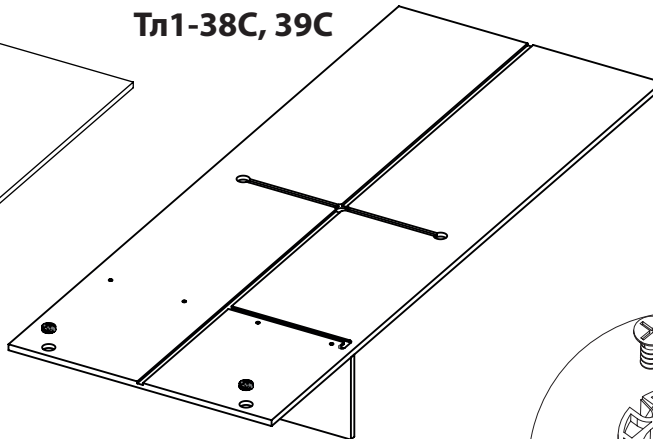


Рисунок А

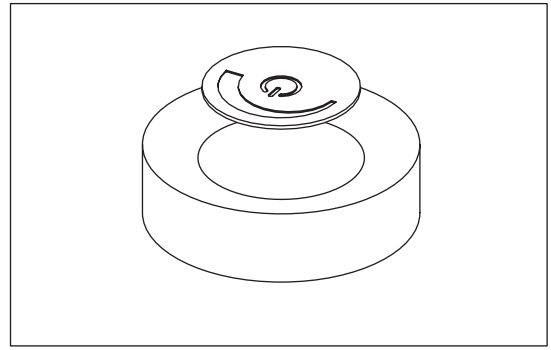
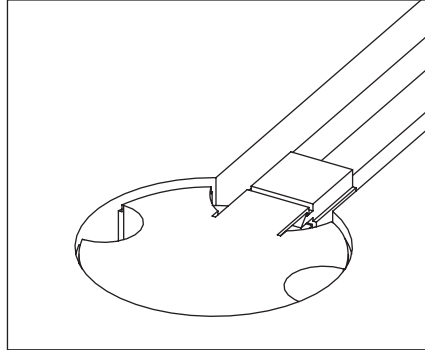
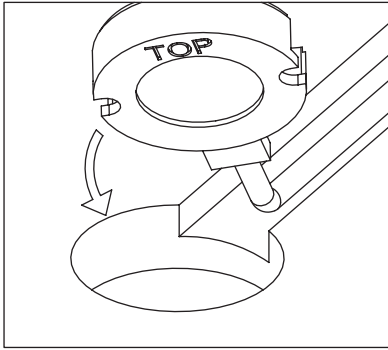
Внимание! Винты закручивать до уровня плоскости панели.

Шаг 3 Для Тл1-32С, 33С, 38С, 39С

Подключить датчик к кабелю, выбрать гнездо для установки.

Установить датчик в гнездо надписью TOP вниз.

Установить наклейку с лицевой стороны поверхности в области установки датчика.

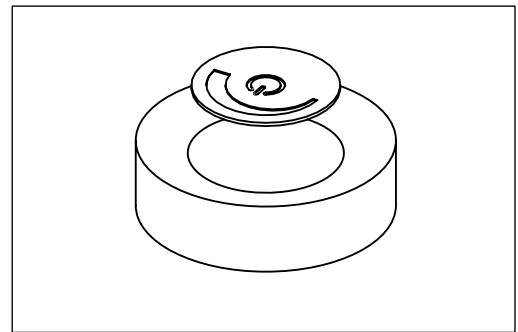
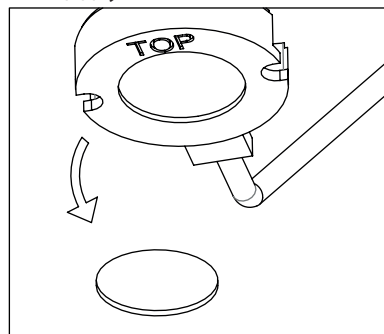
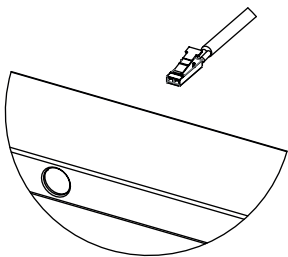


Сборка Тл1-91, 92, 93

Провести коннектор через отверстие в раме и подключить его к датчику HAFELE LOOX

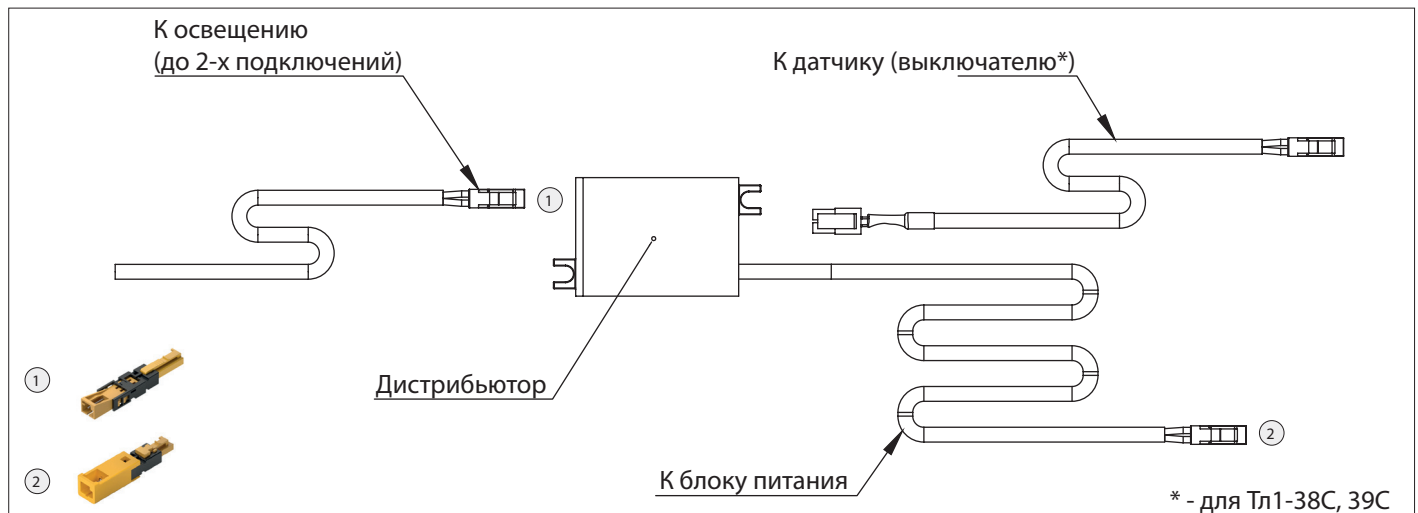
Выбрать место для установки датчика и установить липкую площадку

Установить наклейку с лицевой стороны поверхности в области установки датчика.



После установки подключить датчик, освещение и питание согласно схеме:

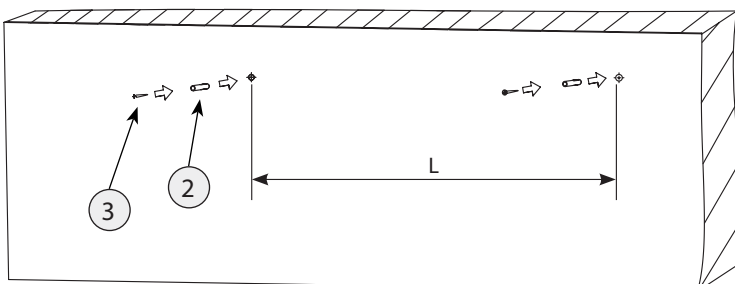
ВНИМАНИЕ! Внимание! При использовании емкостного выключателя ВЕД-01, использование беспроводного кнопочного выключателя не допускается.



Использование диммирующего ёмкостного выключателя HAFELE LOOX:

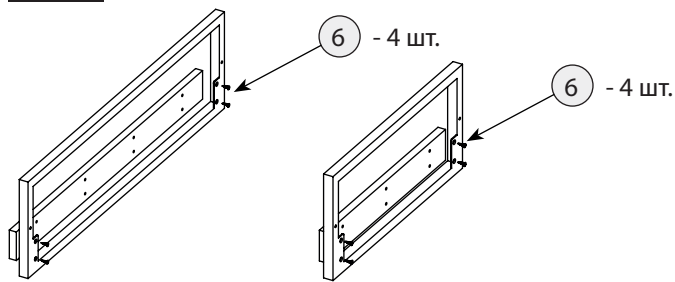
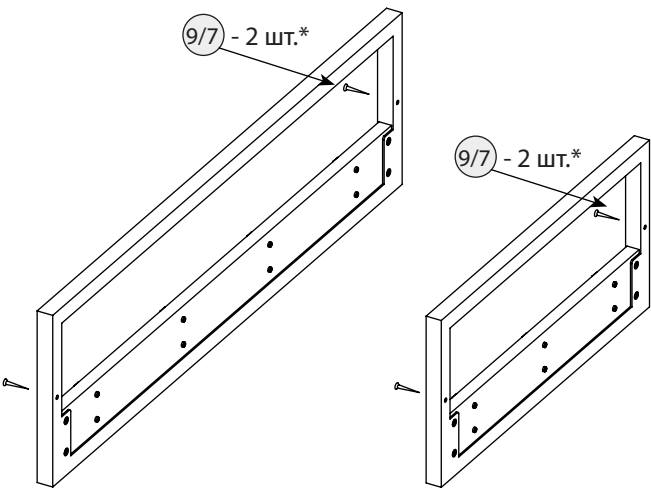
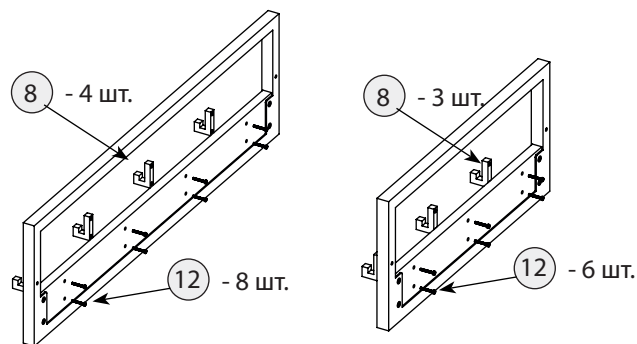
- Для вкл./выкл. освещения ненадолго приложите руку к области выключателя.
- Для изменения яркости светильника на несколько секунд задержите руку у выключателя. Это активирует диммер, плавно повышая или снижая уровень освещенности.

Шаг 4 Подготовка стены к креплению панели

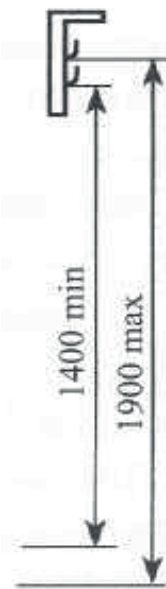


Внимание!

Изделие должно быть прикреплено к стене с помощью прилагаемого крепежа, который подходит для крепления панели к стене из бетона или кирпича без пустот! Всегда выбирайте крепеж, который подходит к материалу Ваших стен. Если прилагаемый крепеж не подходит к Вашим стенам, обратитесь в специализированный магазин.

Шаг 1 Собирать, как показано на рисунке**Шаг 3** Собирать, как показано на рисунке
После установки зафиксировать
крючки винтами снизу.**Шаг 2** Собирать, как показано на рисунке

*При креплении к панели применять шурупы 4x16.
При креплении к стене применять шурупы и дюбели 4x50.

**Внимание!**

Изделие должно быть прикреплено к стене с помощью прилагаемого крепежа, который подходит для крепления к стене из бетона или кирпича без пустот! Всегда выбирайте крепеж, который подходит к материалу Ваших стен. Если прилагаемый крепеж не подходит к Вашим стенам, обратитесь в специализированный магазин.

Правила по эксплуатации и уходу за мебелью

Сохранность качества приобретенной мебели зависит от соблюдения условий её хранения и эксплуатации.

1. Транспортировка мебели. Мебель в собранном виде должна перевозиться в вертикальном положении с закрытыми дверьми и ящиками транспортными средствами, приспособленными для перевозки и предохранения мебели от повреждений, загрязнений и атмосферных осадков. Мебель, перевозимая при температуре ниже 0°C, охлаждается и при установке в помещение «запотевает», поэтому её следует немедленно протереть чистой сухой мягкой тканью. **2. Установка мебели.** Мебель не следует устанавливать близко к сырým и холодным стенам или к источникам тепла (печам, батареям и др. отопительным приборам). Минимальное расстояние 0.5 м. Установку или перестановку мебели следует производить только путём поднятия изделия за боковые стенки. При не ровных полах под опорные элементы мебели вставляются установочные клинья. **3. Эксплуатация мебели.** Используйте мебель в помещениях с температурой воздуха от 10 до 55°C и относительной влажностью не более 80%.

Мебель и зеркала должны быть защищены от воздействия прямого солнечного света, так как под их действием изменяется цвет и портится внешний вид изделия. Не допускайте попадания на мебель агрессивных жидкостей (спирта, ацетона, растворителей, кислот, щелочей, масел и т. п.). Случайно попавшую на поверхность жидкость следует немедленно стереть сухой тканью. Не следует ставить на поверхность мебели горячие предметы. Корпусная мебель должна использоваться в соответствии с функциональным назначением каждого отдельного предмета. Все тяжести следует размещать внутри шкафов и тумб таким образом, чтобы добиться равномерного распределения нагрузки по всей имеющейся площади и обеспечить необходимое равновесие скользящих частей. Вещи на полках рекомендуется размещать по принципу: наиболее тяжелые — ближе к краям (опорам), более легкие — ближе к центру. Высокие элементы (колонны, многоярусные шкафы, комоды и т.д.) рекомендуется больше нагружать в нижних секциях для обеспечения лучшей устойчивости этих элементов. При эксплуатации корпусной мебели **не допускается** статическая вертикальная нагрузка (в особенности с приложением усилия к одной точке): на дно ящиков — более 5 кг, на полки, крышки (шкафов, стеллажей, тумб) — более 10 кг. Нормальное усилие открытия дверей — до 3 кг, усилие выдвижения ящиков — до 5 кг. При ослаблении резьбовых соединений периодически их подтягивайте. **4. Уход за мебелью.** Производите уход за мебелью сухой мягкой тканью (фланель, миткаль) с помощью специальных средств, придающих блеск поверхности, защищающих от появления статического электричества. Не допускается применять средства, не предназначенные для ухода за мебелью. Для ухода за стеклянными и зеркальными поверхностями следует использовать только средства мягкого воздействия, не обладающие абразивным действием и не содержащие агрессивных компонентов. Внимательно читайте состав чистящих средств. **5. Порядок предъявления претензий на качество мебели.** Претензии по комплектации или качеству мебели должны направляться покупателем непосредственно в магазин, где приобретена мебель, с обязательным приложением документов на покупку. Претензии от покупателей принимаются розничными торговыми организациями в течение гарантийного срока. Гарантийный срок эксплуатации мебели — 5 лет. Срок службы — 10 лет. **Техническое описание (размеры изделий и деталей, в том числе на рисунках и в таблицах) приведено без обязательств с нашей стороны. Мы оставляем за собой право на внесение конструктивных изменений без ущерба функциональности, изменение ассортимента и окончательного дизайна нашей продукции.**