



11392999

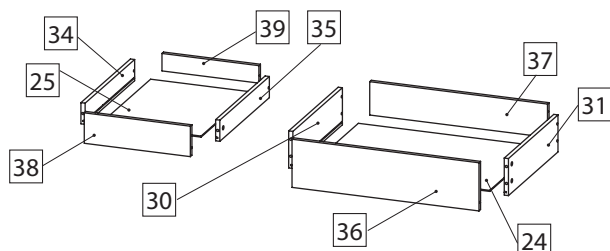
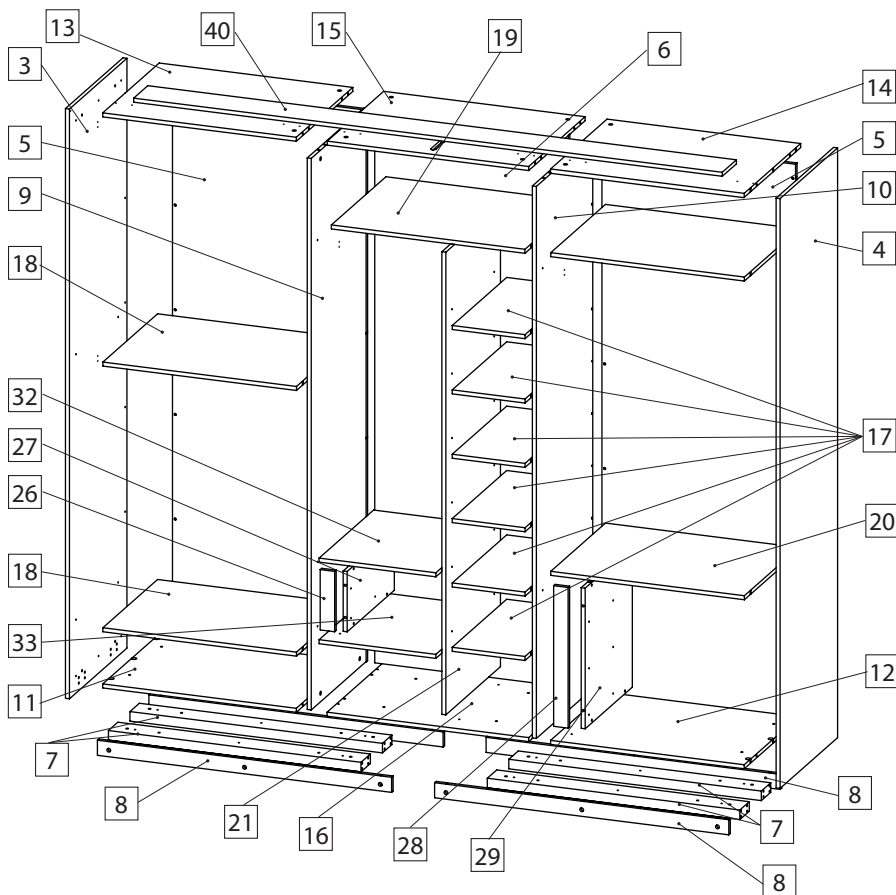
М. 4459. Инструкция по сборке и эксплуатации мебели Норден Лайт. Нр.Лайт 1-03 Шкаф трехдверный

АРТИС
мебель вашего стиля

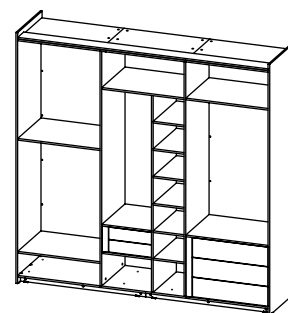
Инструкция по подключению подсветки
и электрическая схема приведены в инструкции, входящей в состав блока питания

EAC

ВНИМАНИЕ! Упаковку мебели до окончания сборки выбрасывать категорически запрещается.
В противном случае претензии по качеству мебели **ФАБРИКА НЕ ПРИНИМАЕТ**

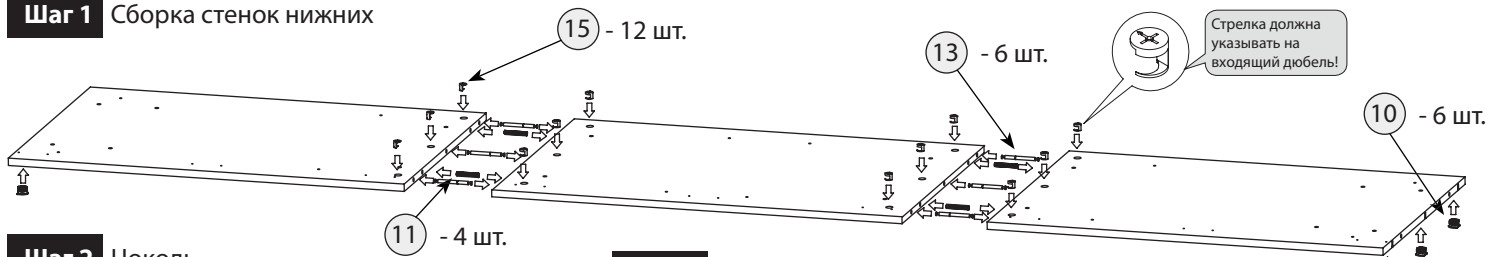
**Спецификация**

Артикул упак.	Кол-во упак.	Наименование	Кол., шт.	Код	Размер, мм
1	11370	Ходовой профиль	1	D.10321-01	2359
2	11374	Направляющий профиль	1	D.10325-01	2359
3	7893	Стенка бок. левая	1	D.7028-02	2346 x 610 x 16
4		Стенка бок. правая	1	D.7028-03	2346 x 610 x 16
5	7895	Стенка задняя	1	D.7040-01	2194 x 776 x 16
6	7896	Стенка задняя	1	D.7040-02	2194 x 776 x 16
7	7902	Опора	4	D.6956-01	1012 x 100 x 38
8	7906	Цоколь	4	D.7041-01	1179 x 60 x 16
9		Перегородка	1	D.7030-01	2194 x 598 x 16
10	7910	Перегородка	1	D.7030-04	2194 x 598 x 16
11		Стенка нижн.	1	D.7160-07	776 x 599
12	8277	Стенка нижн.	1	D.7160-08	776 x 599 x 16
13		Стенка верхн.	1	D.7160-03	776 x 599 x 16
14	7914	Стенка верхн.	1	D.7160-04	776 x 599 x 16
15		Стенка верхн.	1	D.7159-02	808 x 599 x 16
16	8278	Стенка нижн.	1	D.7159-03	808 x 599 x 16
17	7919	Полка	6	D.7053-01	292 x 578
18		Полка	3	D.7039-01	776 x 580
19	7921	Полка	1	D.7039-02	776 x 580
20		Полка	1	D.7039-03	776 x 580
21	7923	Перегородка	1	D.7056-01	1839 x 579
22	7925	Штанга	1	D.6985-01	763
23	7926	Штанга	1	D.6987-01	455
24	11328	Дно ящ.	3	D.10139-01	691 x 506 x 3,2
25	11329	Дно ящ.	2	D.10140-01	383 x 506 x 3,2
26		Панель вертикальная	1	D.7045-01	240 x 58 x 16
27	7944	Стенка бок. левая	1	D.7046-01	240 x 500 x 16
28		Панель вертикальная	1	D.7001-01	559 x 58 x 16
29	7945	Стенка бок. левая	1	D.7047-01	559 x 500 x 16
30		Стенка ящ. бок. лев.	3	D.10034-01	500 x 140 x 16
31	11241	Стенка ящ. бок. прав.	3	D.10034-02	500 x 140 x 16
32		Полка	1	D.7044-01	468 x 578 x 16
33	7959	Полка	1	D.7044-02	468 x 578 x 16
34		Стенка ящ. бок. лев.	2	D.10062-01	500 x 80 x 16
35	11242	Стенка ящ. бок. прав.	2	D.10062-02	500 x 80 x 16
36	7961	Фасад ящ.	3	D.7036-01	712 x 182 x 16
37	7962	Стенка ящ. задн.	3	D.7037-01	677 x 126 x 16
38	7963	Фасад ящ.	2	D.7048-01	404 x 115 x 16
39	7964	Стенка ящ. задн.	2	D.7054-01	369 x 66 x 16
40	11383	Планка монтажная	1	D.10331-01	2359 x 150 x 16

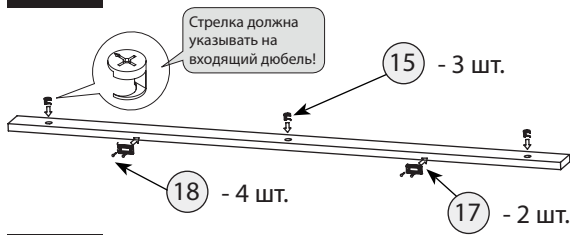
**Количество фурнитуры на изделие**

Тип фурнитуры	Кол-во	Тип фурнитуры	Кол-во	Тип фурнитуры	Кол-во	Тип фурнитуры	Кол-во	Тип фурнитуры	Кол-во
1	2	2	5	3	8	4	75	5	28
Комплект навеса		Направляющие Quadro 500 мм		Шток двусторонний		Заклепка на корпус Hafele RAFIX		Заклепка эксцентрика	
6	6	7	8	8	1/1	9	80	10	96
Заклепка d = 8 мм		Крепление штанги		Ключ шестигранный 8/3 мм		Болт для RAFIX		Эксцентриковая стяжка Hafele RAFIX	
11	8	12	44	13	12	14	40	15	68
Шкант 8x50		Дюбель		Дюбель минификса двусторонний		Шкант 8x30		Эксцентрик	
16	26	17	12	18	24	19	1	20	15
Конфирмат 7x50		Подпятник		Гвоздь мебельный		Ключ шестигранный 4 мм		Фиксатор задней стенки	
21	23	22	12	23	8	24	8	25	14
Шуруп с пресс-шайбой 4 x 25		Шуруп с пресс-шайбой 4,2 x 51		Опора регулируемая		Муфта футорка M8*20		Шуруп 4 x 25	

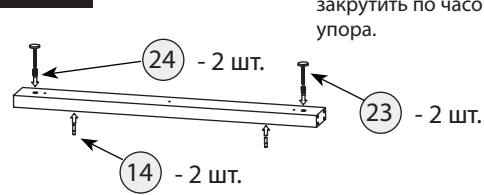
Шаг 1 Сборка стенок нижних



Шаг 2 Цоколь



Шаг 3 Опора



После соединения эксцентрики закрутить по часовой стрелке до упора.

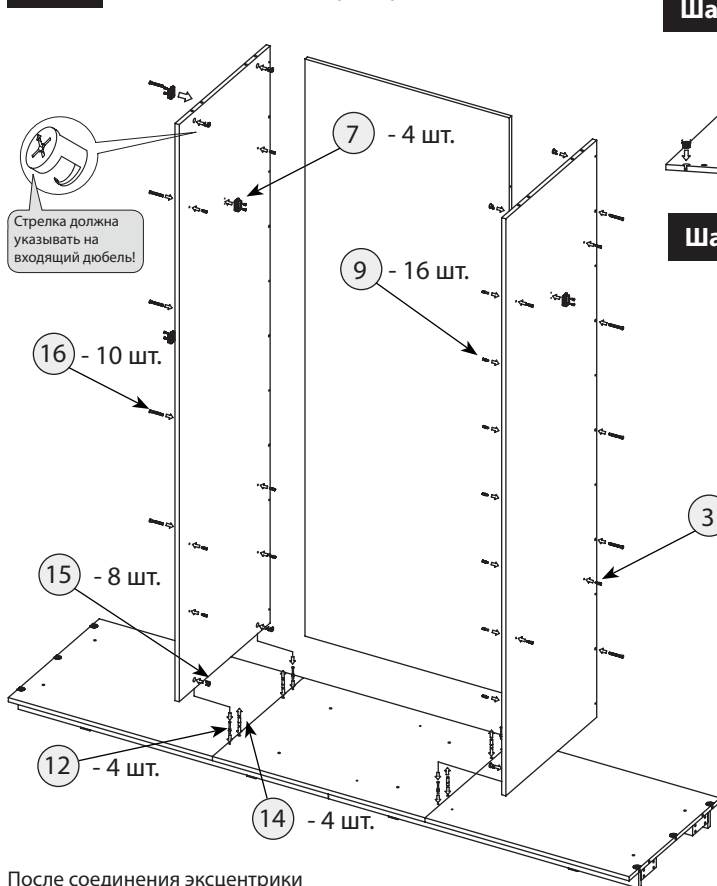
Шаг 4 Сборка основания



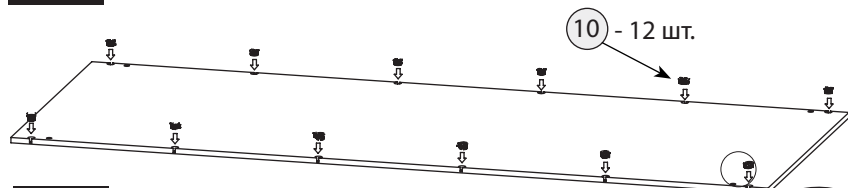
С помощью шурупов 4x16 12 шт. установить направляющий профиль (см. инструкцию по монтажу системы FM 602 шаг 5).

После соединения эксцентрики закрутить по часовой стрелке до упора.

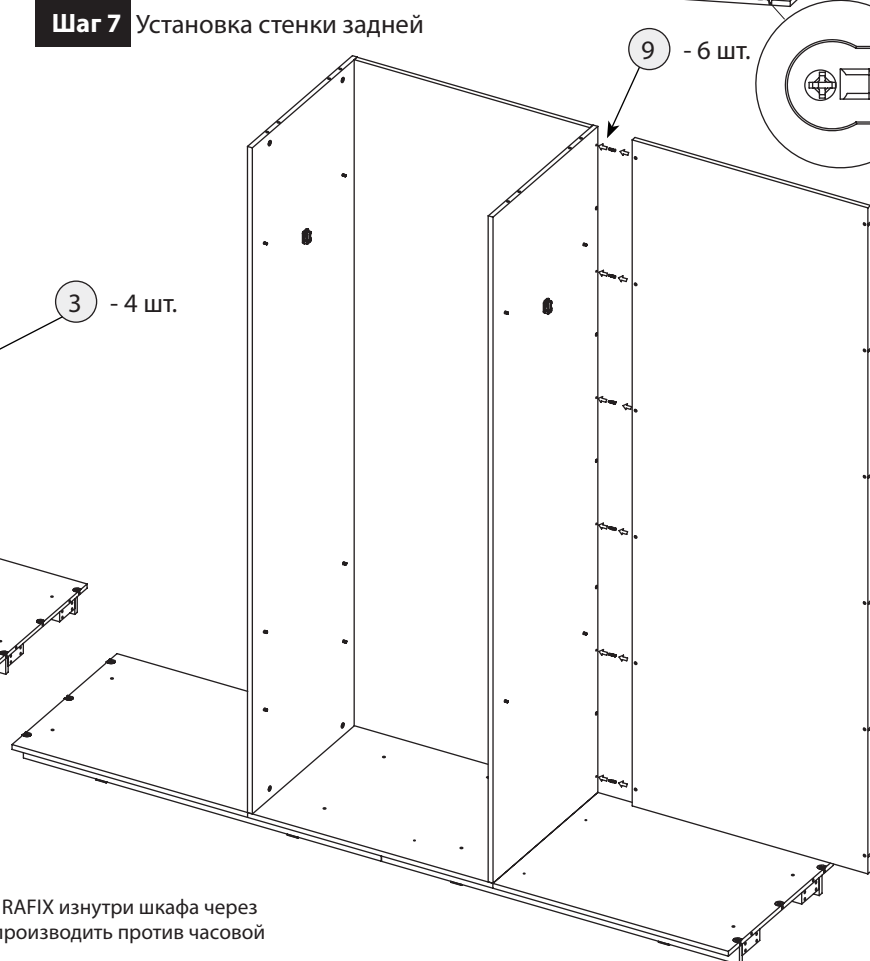
Шаг 5 Стенка задняя и перегородки



Шаг 6 Стенка задняя



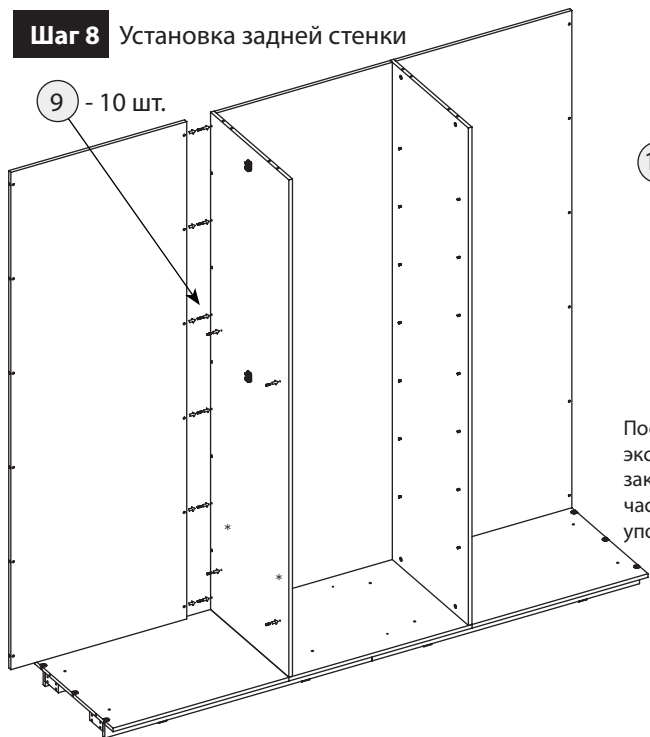
Шаг 7 Установка стенки задней



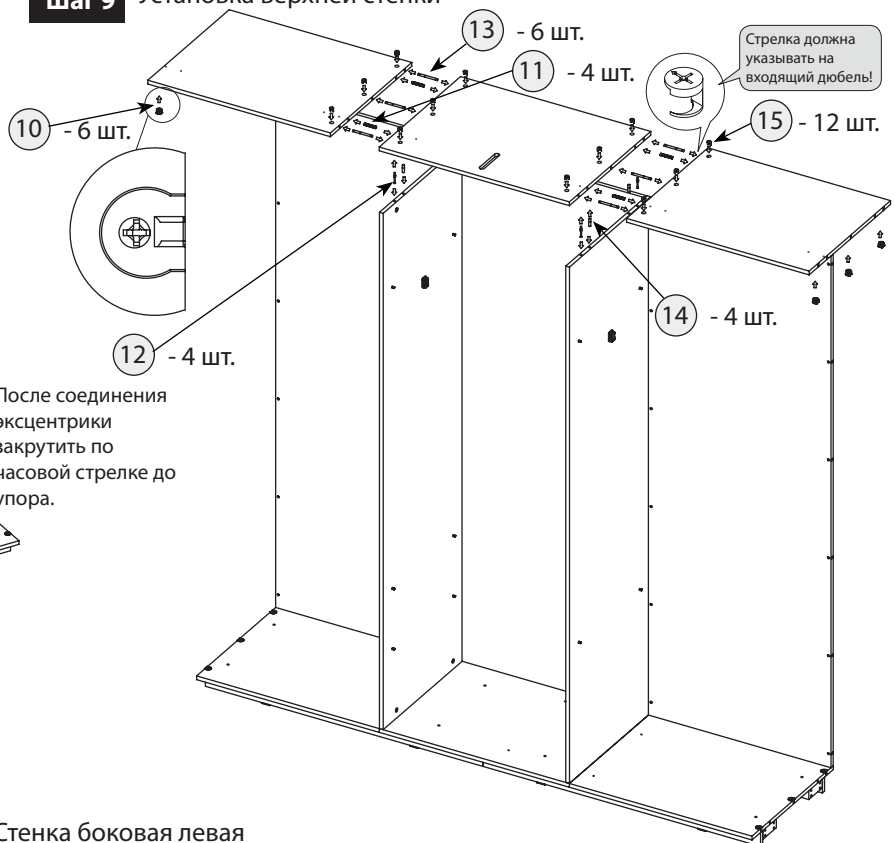
После соединения эксцентрики закрутить по часовой стрелке до упора.

При затягивании стяжки RAFIX изнутри шкафа через отверстие $d=8$, затяжку производить против часовой стрелки

Шаг 8 Установка задней стенки



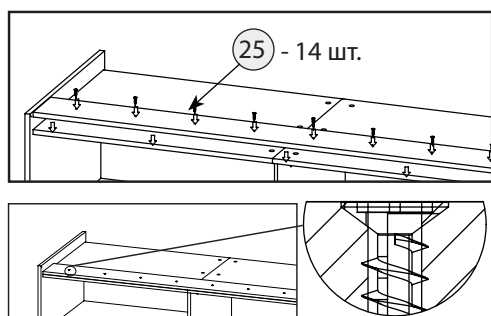
Шаг 9 Установка верхней стенки



После соединения эксцентрики закрутить по часовой стрелке до упора.

При затягивании стяжки RAFIX изнутри шкафа через отверстие d=8, затяжку производить против часовой стрелки

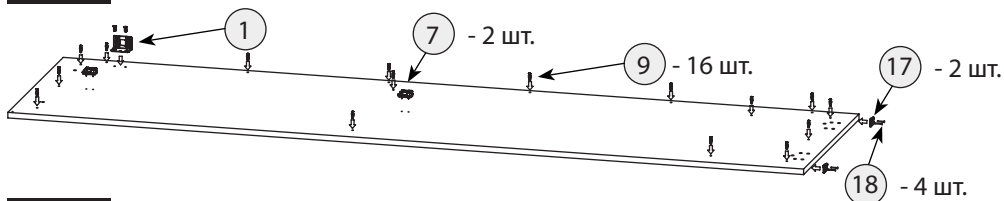
Шаг 10 Установка планки монтажной



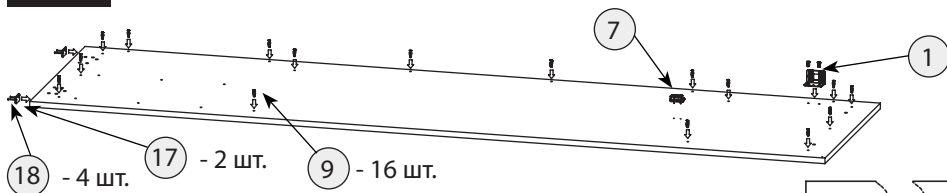
Шляпка шурупа не должна выступать над деталью

С помощью шурупов 4x16 — 12 шт. установить направляющий профиль (см. инструкцию по монтажу системы FM 602 шаг 5).

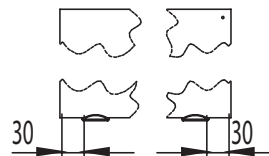
Шаг 11 Стенка боковая левая



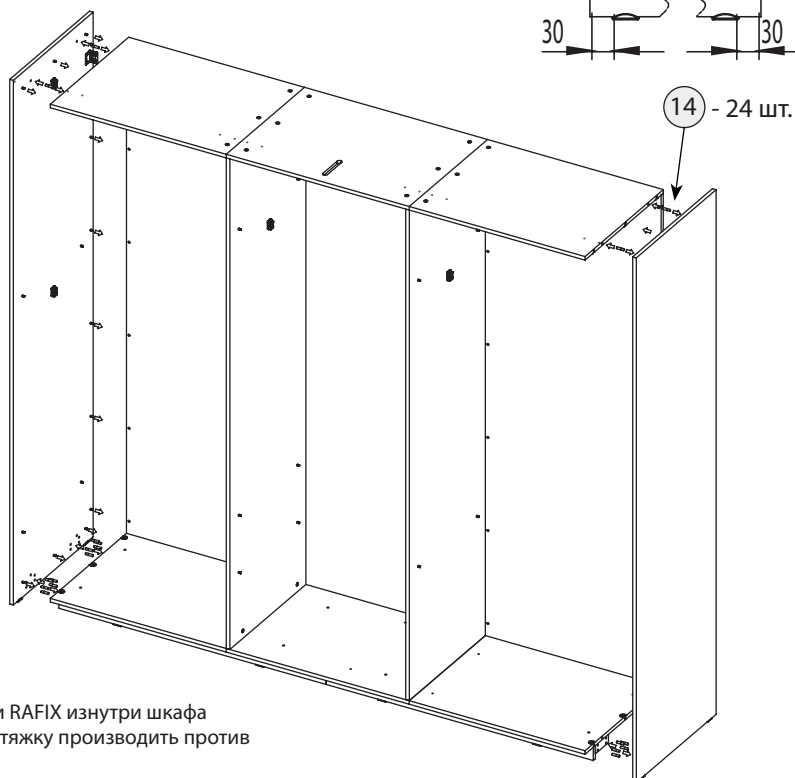
Шаг 12 Стенка боковая правая



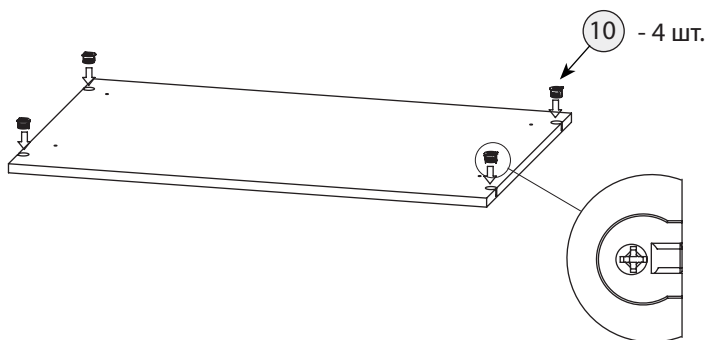
Подпятники устанавливать с отступом 30 мм



Шаг 13 Установка стенок боковых



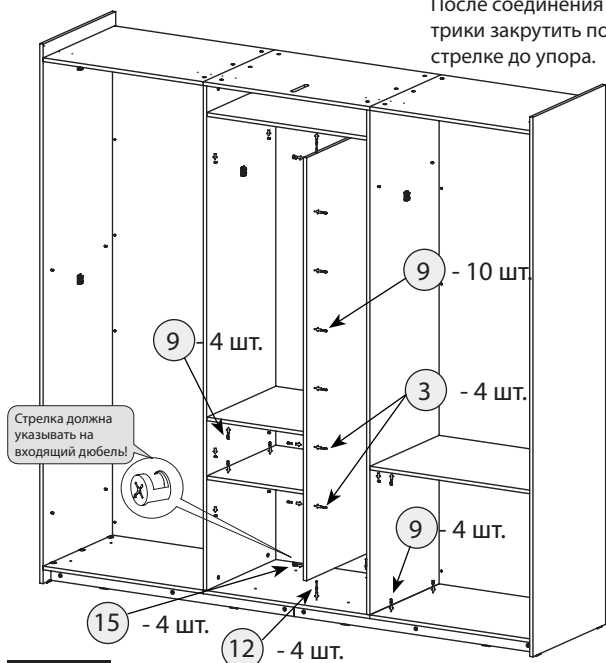
Шаг 14 Полки



При затягивании стяжки RAFIX изнутри шкафа через отверстие d=8, затяжку производить против часовой стрелки

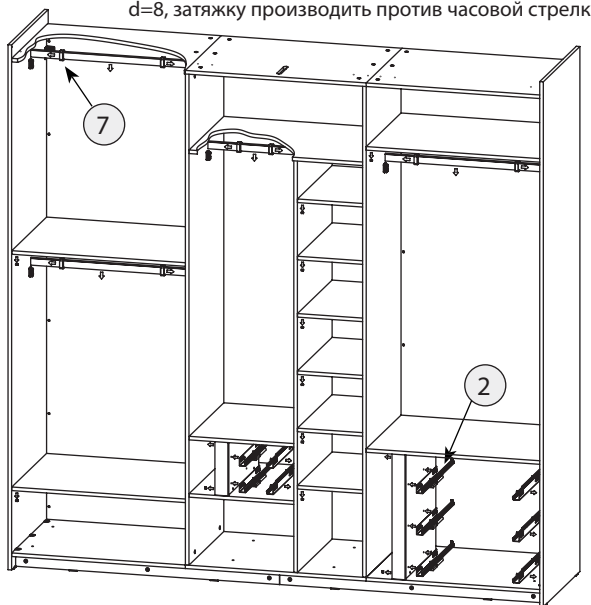
Шаг 15 Собирать, как показано на рисунке

После соединения эксцентрики закрутить по часовой стрелке до упора.



Шаг 17 Собирать, как показано на рисунке

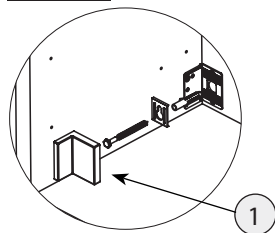
При затягивании стяжки RAFIX изнутри шкафа через отверстие d=8, затяжку производить против часовой стрелки



Шаг 20 Крепление к стене

ВНИМАНИЕ!

Изделие должно быть прикреплено к стене с помощью прилагаемого крепежа который подходит для крепления шкафа к стене из бетона или кирпича без пустот. Всегда выбирайте крепеж который подходит к материалу Ваших стен. Если прилагаемый крепеж не подходит к Вашим стенам обратитесь в специализированный магазин.



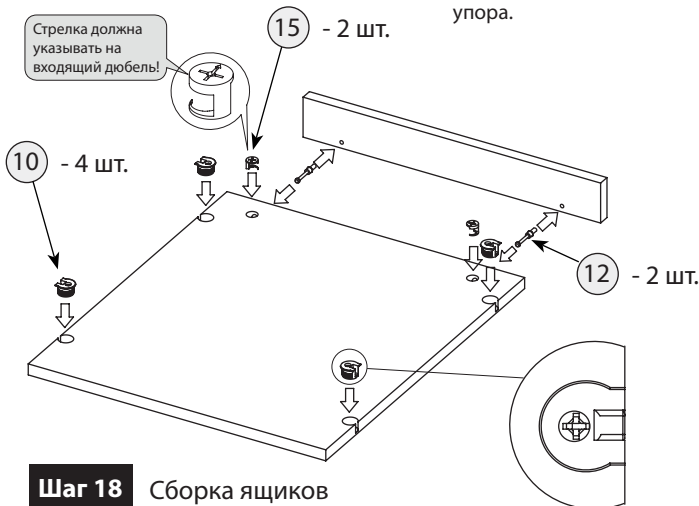
Шаг 21

После установки изделия и регулировки всех механизмов необходимо все отверстия и видимые эксцентрики минификсов закрыть заглушками.

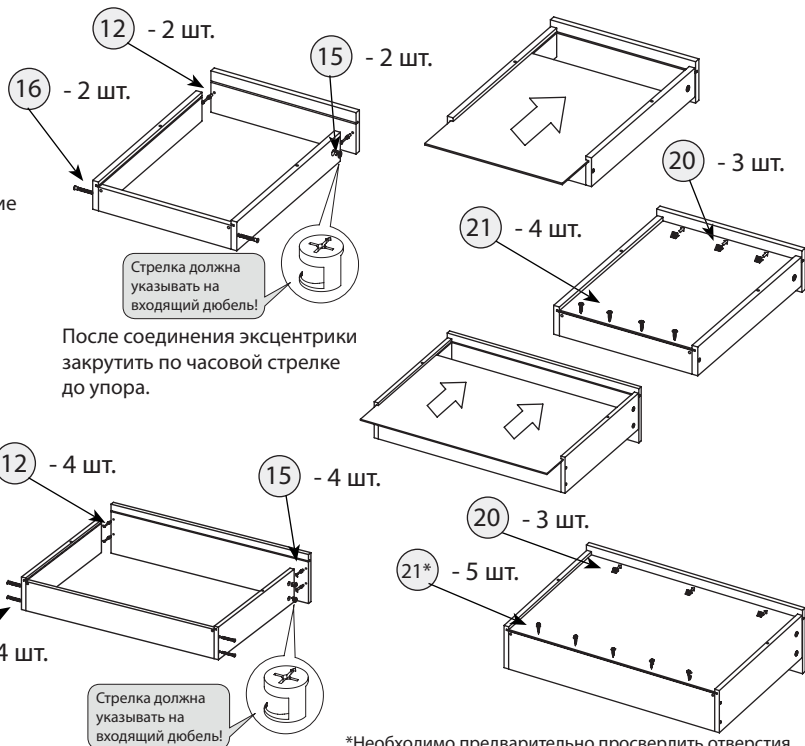
Сохранность качества приобретенной мебели зависит от соблюдения условий её хранения и эксплуатации. **1. Транспортировка мебели.** Мебель в собранном виде должна перевозиться в вертикальном положении с закрытыми дверями и ящиками транспортными средствами, приспособленными для перевозки и предохранения мебели от повреждений, загрязнений и атмосферных осадков. Мебель, перевозимая при температуре ниже 0°C, охлаждается и при установке в помещение «запотекает», поэтому её следует немедленно протереть чистой сухой мягкой тканью. **2. Установка мебели.** Мебель не следует устанавливать близко к сырм и холодным стенам или к источникам тепла (печам, батареям и др. отопительным приборам). Минимальное расстояние 0,5 м. Установку или перестановку мебели следует производить только путём поднятия изделия за боковые стенки. При не ровных полах под опорные элементы мебели вставляются установочные клинья. **3. Эксплуатация мебели.** Используйте мебель в помещениях с температурой воздуха от 10 до 55°C и относительной влажностью не более 80%. Мебель и зеркала должны быть защищены от воздействия прямого солнечного света, так как под их действием изменяется цвет и портится внешний вид изделия. Не допускайте попадания на мебель агрессивных жидкостей (спирта, ацетона, растворителей, кислот, щелочей, масел и т. п.). Случайно попавшую на поверхность жидкость следует немедленно стереть сухой тканью. Не следует ставить на поверхность мебели горячие предметы. Корпусная мебель должна использоваться в соответствии с функциональным назначением каждого отдельного предмета. Все тяжести следует размещать внутри шкафов и тумб таким образом, чтобы добиться равномерного распределения нагрузки по всей имеющейся площади и обеспечить необходимое равновесие скользящих частей. Вещи на полках рекомендуется размещать по принципу: наиболее тяжелые — ближе к краям (опорам), более легкие — ближе к центру. Высокие элементы (колонны, многоэтажные шкафы, комоды и т.д.) рекомендуется больше нагружать в нижних секциях для обеспечения лучшей устойчивости этих элементов. При эксплуатации корпусной мебели **не допускается** статическая вертикальная нагрузка (в особенности с приложением усилия к одной точке): на дно ящиков — более 5 кг, на полки, крышки (шкафов, стеллажей, тумб) — более 10 кг. Нормальное усилие открытия дверей — до 3 кг, усилие выдвижения ящиков — до 5 кг. При ослаблении резьбовых соединений периодически их подтягивайте. **4. Уход за мебелью.** Производите уход за мебелью сухой мягкой тканью (фланель, миталь) с помощью специальных средств, придающих блеск поверхности, придающих блеск поверхности, защищающих от появления статического электричества. Не допускается применять средства, не предназначенные для ухода за мебелью. Для ухода за стеклянными и зеркальными поверхностями следует использовать только средства мягкого воздействия, не обладающие абразивным действием и не содержащие агрессивных компонентов. Внимательно читайте состав чистящих средств. **5. Порядок предъявления претензий на качество мебели.** Претензии по комплектации или качеству мебели должны направляться покупателем непосредственно в магазин, где приобретена мебель, с обязательным приложением документов на покупку. Претензии от покупателей принимаются розничными торговыми организациями в течение гарантийного срока. Гарантийный срок эксплуатации мебели — 5 лет. Срок службы — 10 лет. **Техническое описание (размеры изделий и деталей, в том числе на рисунках и в таблицах) приведено без обязательств с нашей стороны. Мы оставляем за собой право на внесение конструктивных изменений без ущерба функциональности, изменение ассортимента и окончательного дизайна нашей продукции.**

Шаг 16 Проставки

После соединения эксцентрики закрутить по часовой стрелке до упора.



Шаг 18 Сборка ящиков



После соединения эксцентрики закрутить по часовой стрелке до упора.

После соединения эксцентрики закрутить по часовой стрелке до упора.

*Необходимо предварительно просверлить отверстия строго по центру торца задней стенки сверлом d=3мм, глубиной 25мм. Количество отверстий = количеству шурупов.

Шаг 19 Регулировка ящика

