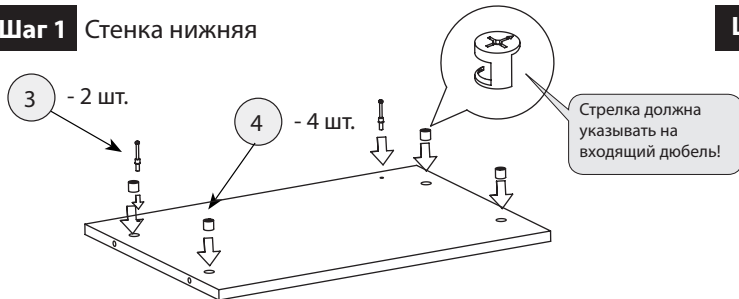
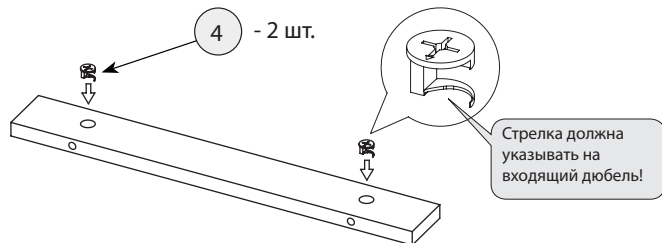




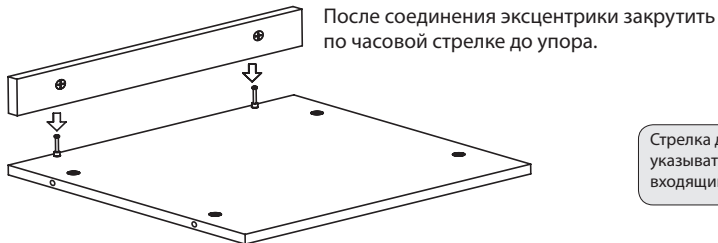
### Шаг 1 Стенка нижняя



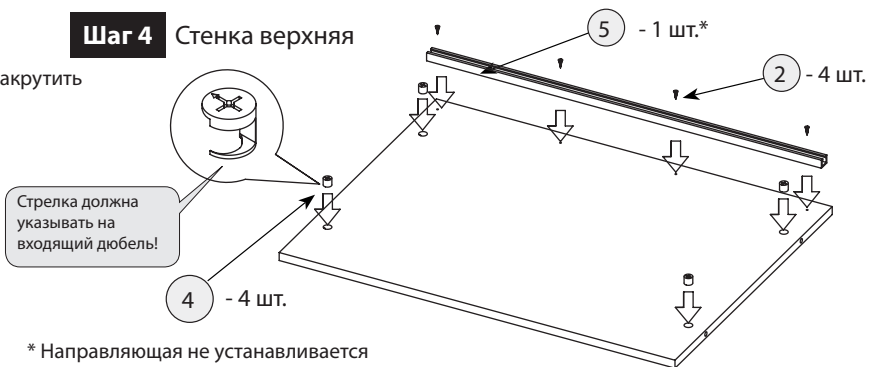
### Шаг 2 Цоколь



### Шаг 3 Соединение стенки нижней и цоколя



### Шаг 4 Стенка верхняя

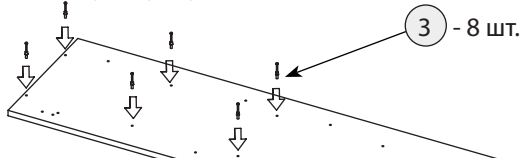


\* Направляющая не устанавливается в изделия Ел5-03Р, 04Р, 05Р, 06Р, 36Р

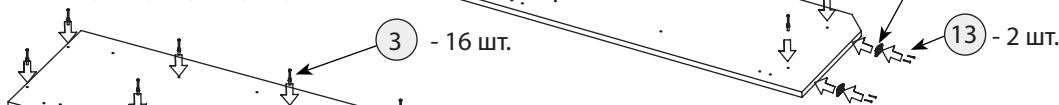
### Шаг 6 Стенка боковая левая

Стенка боковая правая собирается аналогично.

Ел 5-03, 03Р, 04, 04Р



Ел 5-05, 05Р, 06, 06Р, 38, 39



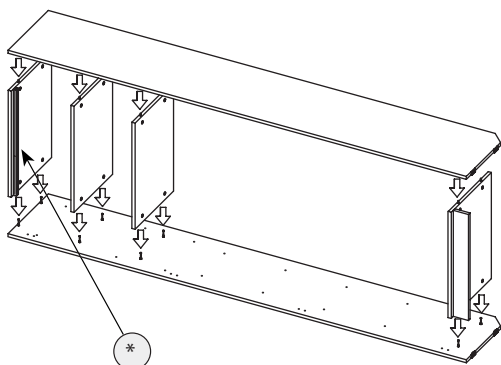
Ел 5-36, 36Р



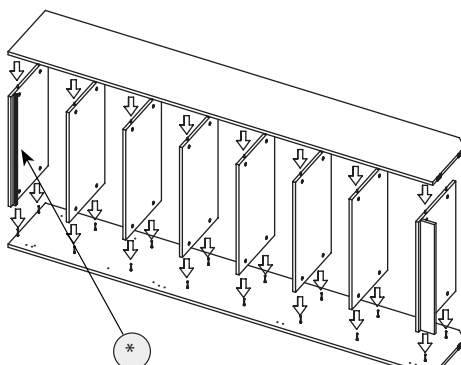
### Шаг 6

Собирать, как показано на рисунке. После соединения эксцентрики закрутить по часовой стрелке до упора.

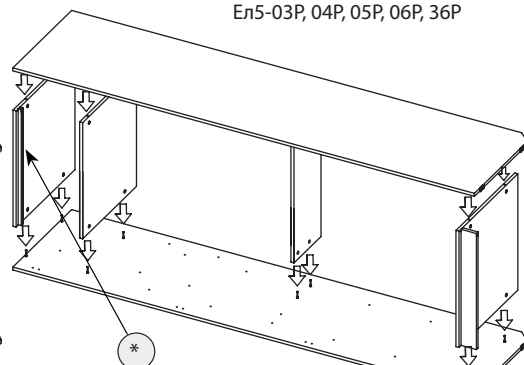
Ел 5-03, 03Р, 04, 04Р



Ел 5-05, 05Р, 06, 06Р, 38, 39



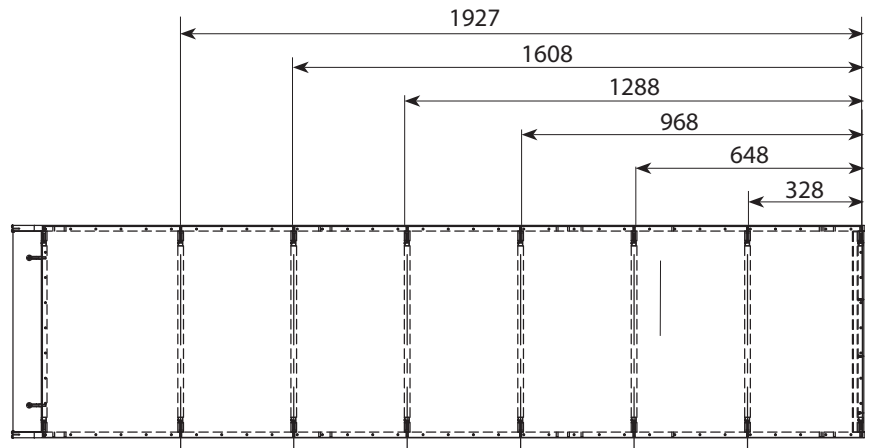
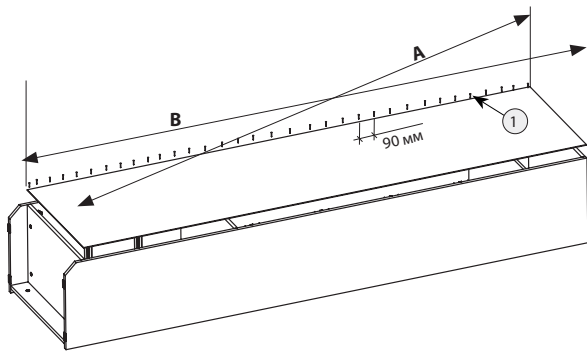
Ел 5-36, 36Р



\* Направляющая не устанавливается в изделия Ел5-03Р, 04Р, 05Р, 06Р, 36Р

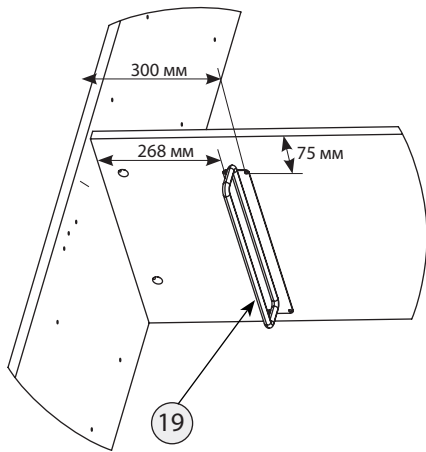
## Шаг 7 Стенка задняя.

Прибить гвоздями одну длинную сторону задней стенки. Проверить длину диагоналей  $A=B$ . Забить гвозди по всему периметру задней стенки.

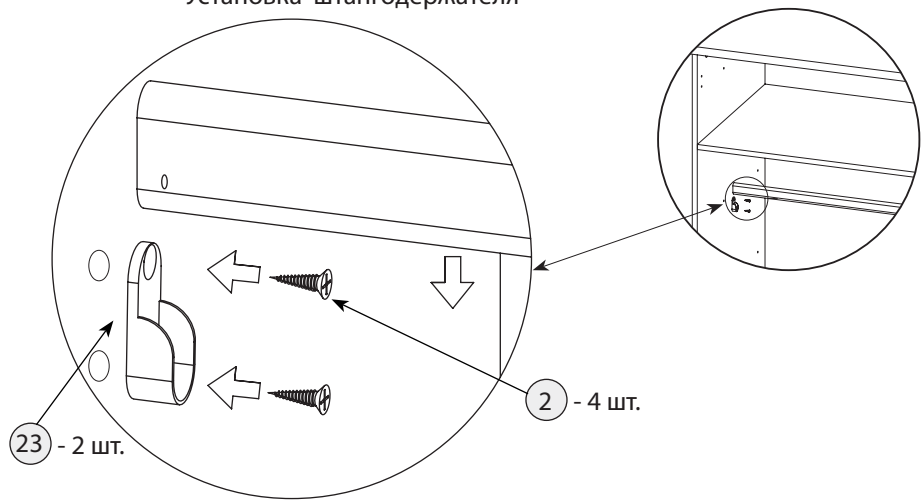


Для Ел5-03,04: 328 и 648 мм  
Для Ел5-36: 328 и 1288 мм

## Шаг 8 Для Ел5-03, 03Р Установка штанги выдвжной

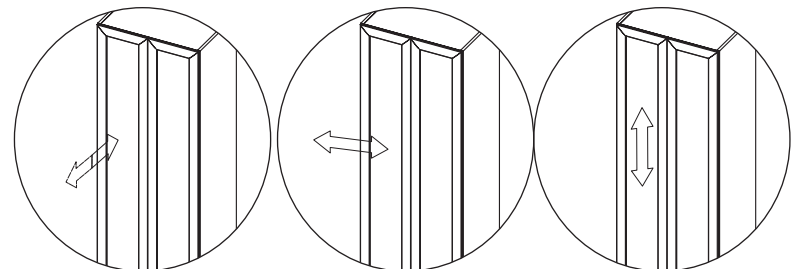
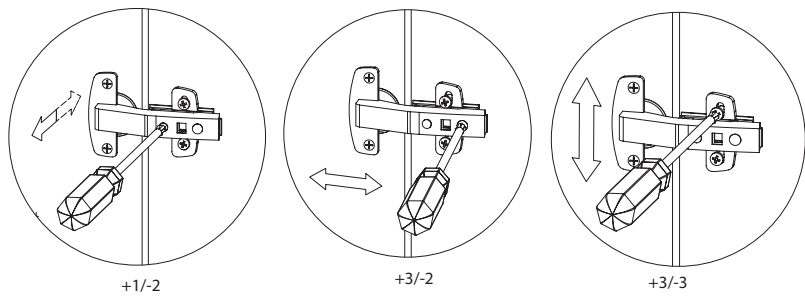
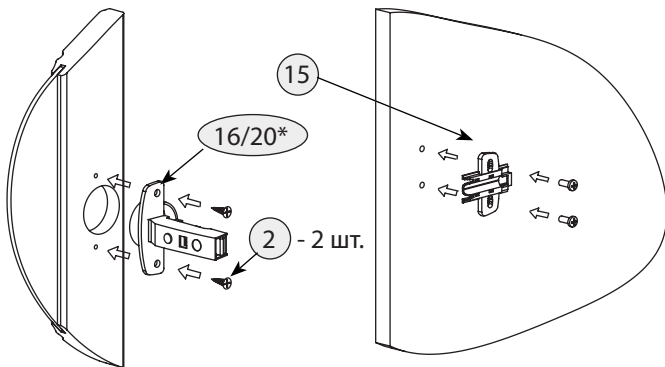


## Шаг 9 Для Ел5-04, 04Р, 36, 36Р Установка штангодержателя



## Шаг 10 Установка петли на дверь. Регулировка петель

для Ел5-03Р, 04Р, 05Р, 06Р, 36Р



\* для Ел5-03, 04, 05, 06, 36

на одну дверь устанавливается:

4 петли без доводчика

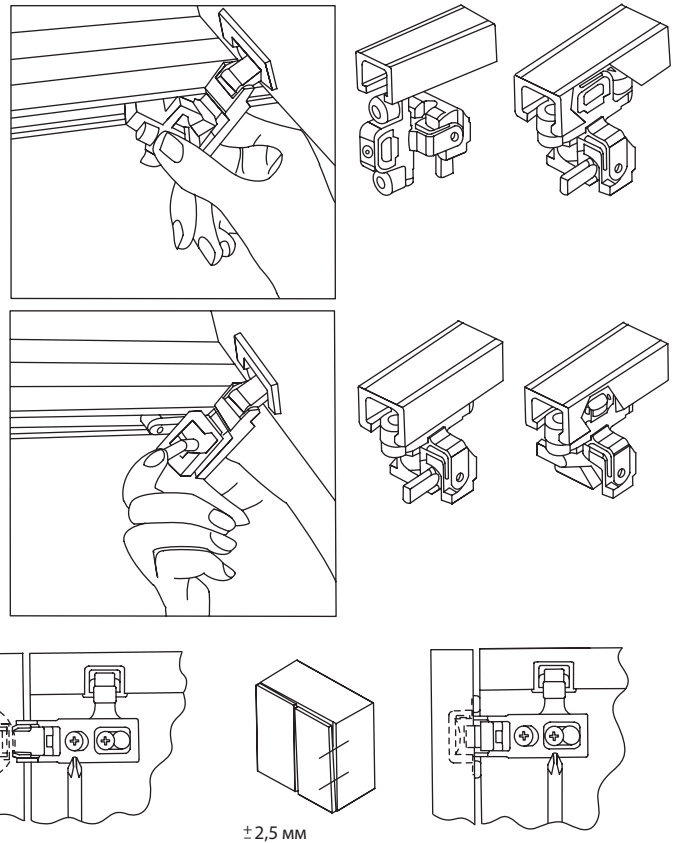
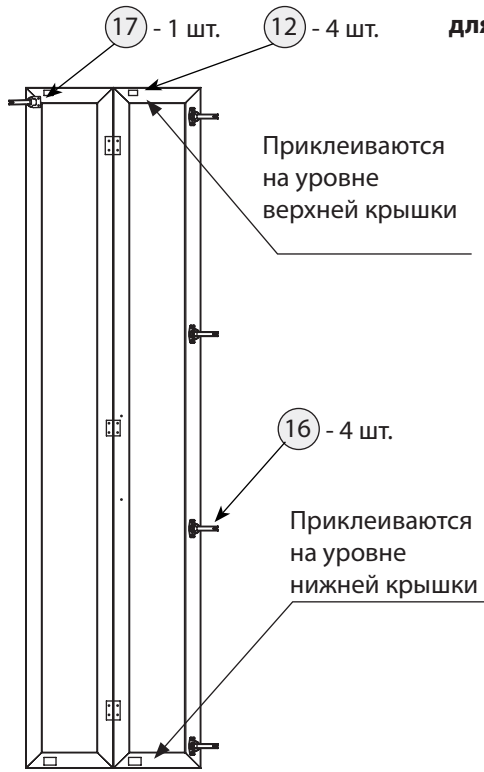
для Ел5-03Р, 04Р, 05Р, 06Р, 36Р, 38, 39

на одну дверь устанавливается:

2 петли с доводчиком, 2 петли без доводчика



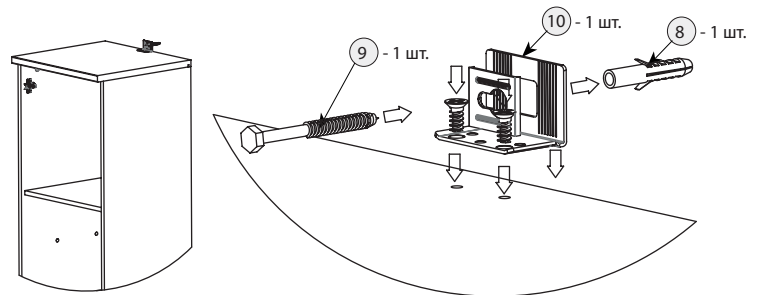
## Шаг 11 Крепление дверей. Регулировка петель скольжения



## Шаг 12 Крепление шкафа к стене.

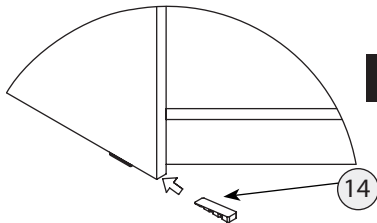
### Внимание!

Изделие должно быть прикреплено к стене с помощью прилагаемого крепежа, который подходит для крепления навесного шкафа к стене из бетона или кирпича без пустот! Всегда выбирайте крепеж, который подходит к материалу Ваших стен. Если прилагаемый крепеж не подходит к Вашим стенам, обратитесь в специализированный магазин.



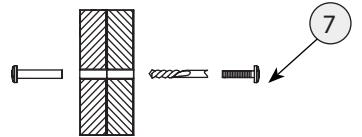
## Шаг 13

Для выравнивания корпуса используйте установочный клин.



## Шаг 14

Для крепления рядом стоящих шкафов друг к другу используйте межсекционную стяжку.



## Шаг 15 После установки изделия и регулировки всех механизмов необходимо все отверстия и видимые эксцентрики минификсов закрыть заглушками.

## Правила по эксплуатации и уходу за мебелью

Сохранность качества приобретённой мебели зависит от соблюдения условий её хранения и эксплуатации.

**1. Транспортировка мебели.** Мебель в собранном виде должна перевозиться в вертикальном положении с закрытыми дверьми и ящиками транспортными средствами, приспособленными для перевозки и предохранения мебели от повреждений, загрязнений и атмосферных осадков. Мебель, перевозимая при температуре ниже 0°C, охлаждается и при установке в помещение «запотевают», поэтому её следует немедленно протереть чистой сухой мягкой тканью. **2. Установка мебели.** Мебель не следует устанавливать близко к сырým и холодным стенам или к источникам тепла (печам, батареям и др. отопительным приборам). Минимальное расстояние 0.5 м. Установку или перестановку мебели следует производить только путём поднятия изделия за боковые стенки. При не ровных полах под опорные элементы мебели вставляются установочные клинья. **3. Эксплуатация мебели.** Используйте мебель в помещениях с температурой воздуха от 10 до 55°C и относительной влажностью не более 80%.

Мебель и зеркала должны быть защищены от воздействия прямого солнечного света, так как под их действием изменяется цвет и портится внешний вид изделия. Не допускайте попадания на мебель агрессивных жидкостей (спирта, ацетона, растворителей, кислот, щелочей, масел и т. п.). Случайно попавшую на поверхность жидкость следует немедленно стереть сухой тканью. Не следует ставить на поверхность мебели горячие предметы. Корпусная мебель должна использоваться в соответствии с функциональным назначением каждого отдельного предмета. Все тяжести следует размещать внутри шкафов и тумб таким образом, чтобы добиться равномерного распределения нагрузки по всей имеющейся площади и обеспечить необходимое равновесие скользящих частей. Вещи на полках рекомендуется размещать по принципу: наиболее тяжелые — ближе к краям (опорам), более легкие — ближе к центру. Высокие элементы (колонны, многоярусные шкафы, комоды и т.д.) рекомендуется больше нагружать в нижних секциях для обеспечения лучшей устойчивости этих элементов. При эксплуатации корпусной мебели **не допускается** статическая вертикальная нагрузка (в особенности с приложением усилия к одной точке): на дно ящиков — более 5 кг, на полки (шкафов, стеллажей, тумб) — более 10 кг. Нагрузка на выдвижную штангу — не более 3 кг. Нормальное усилие открытия дверей — до 3 кг, усилие выдвижения ящиков — до 5 кг. При ослаблении резьбовых соединений периодически их подтягивайте. **4. Уход за мебелью.** Производите уход за мебелью сухой мягкой тканью (фланель, миткаль) с помощью специальных средств, придающих блеск поверхности, защищающих от появления статического электричества. Не допускается применять средства, не предназначенные для ухода за мебелью. Для ухода за стеклянными и зеркальными поверхностями следует использовать только средства мягкого воздействия, не обладающие абразивным действием и не содержащие агрессивных компонентов. Внимательно читайте состав чистящих средств. **5. Порядок предъявления претензий на качество мебели.** Претензии по комплектации или качеству мебели должны направляться покупателем непосредственно в магазин, где приобретена мебель, с обязательным приложением документов на покупку. Претензии от покупателей принимаются розничными торговыми организациями в течение гарантийного срока. Гарантийный срок эксплуатации мебели — 5 лет. Срок службы — 10 лет.

**Техническое описание (размеры изделий и деталей, в том числе на рисунках и в таблицах) приведено без обязательств с нашей стороны. Мы оставляем за собой право на внесение конструктивных изменений без ущерба функциональности, изменение ассортимента и окончательного дизайна нашей продукции.**