



11352999

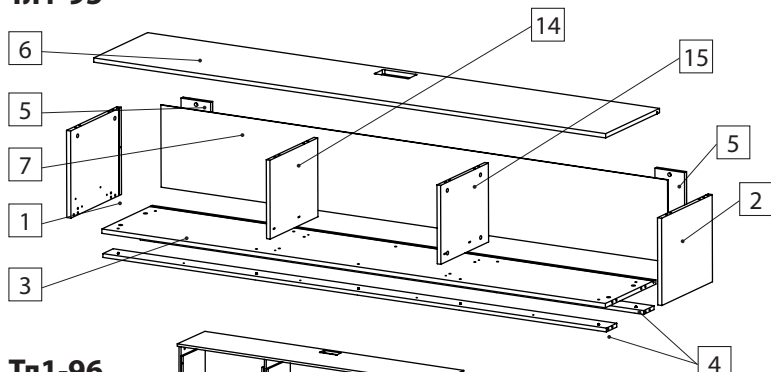
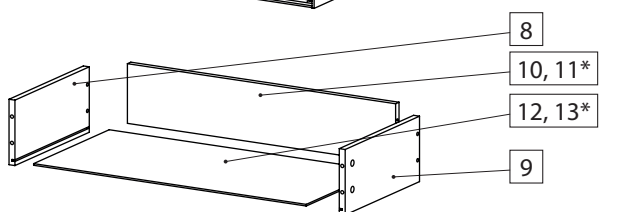
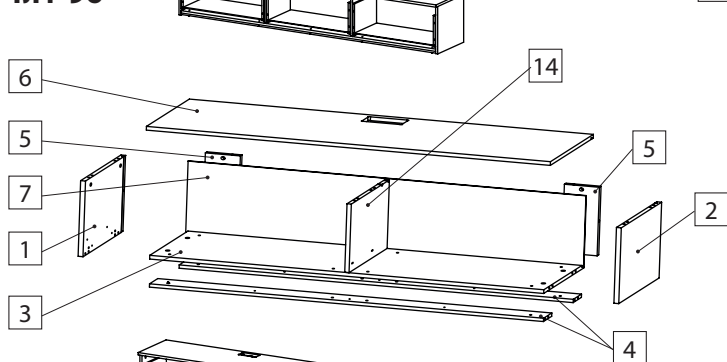
**М. 4344. Инструкция по сборке и эксплуатации мебели Тоledo.**  
**Тумба для ТВ 3 ящика Тл1-95**  
**Тумба для ТВ 2 ящика Тл1-96**



**АРТИС**  
мебель вашего стиля

**EAC**

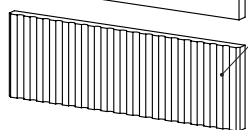
**ВНИМАНИЕ!** Упаковку мебели до окончания сборки выбрасывать категорически запрещается.  
 В противном случае претензии по качеству мебели **ФАБРИКА НЕ ПРИНИМАЕТ**

**Тл1-95****Тл1-96**

\* 10, 12 - левый и правый ящики  
 - 11, 13 - центральный ящик



СКИП



Внешний вид фасада  
 зависит от выбранной опции

**Спецификация. Детали**

	Арт. уп.	Кол.	Наименование	Код детали	Кол., шт. в уп.	Размер, мм
1	9523	1	Стенка бок. лев.	D.7407-03	1	366 x 391 x 18
2			Стенка бок. прав.	D.7407-04	1	366 x 391 x 18
3	9524 Тл1-95 9536 Тл1-96	1	Стенка нижняя	D.7418-02	1	2213 x 390 x 18
		D.7447-02		1463 x 390 x 18		
4	9525 Тл1-95 9537 Тл1-96	1	Планка монтажная	D.8625-01	2	2213 x 80 x 16
		D.8631-01		1463 x 80 x 16		
5	9526	1	Ребро жесткости	D.8630-01	2	130 x 331 x 16
6	9533 Тл1-95 9540 Тл1-96	1	Крышка	D.7399-02	1	2250 x 416 x 18
		D.7446-02		1	1500 x 416 x 18	
7	9527 Тл1-95 9538 Тл1-96	1	Стенка задняя	D.8628-01	1	2227 x 345 x 3,2
		D.8815-01		1	1477 x 345 x 3,2	
8	11239 Тл1-95 11240 Тл1-96	1	Стенка ящ. бок. лев.	D.10055-01	3	350 x 239 x 16
		2				
9	11239 Тл1-95 11240 Тл1-96	1	Стенка ящ. бок. прав.	D.10055-02	3	350 x 239 x 16
		2				
10	9530	1	Стенка ящ. задняя	D.8623-01	2	683,5 x 225 x 16
11	Тл1-95		Стенка ящ. задняя	D.8624-01	1	694 x 225 x 16
10	9542 Тл1-96	1	Стенка ящ. задняя	D.8623-01	2	683,5 x 225 x 16
12	11324	1	Дно ящика	D.10135-01	2	697,5 x 356 x 3,2
13	11325 Тл1-95	1	Дно ящика	D.10136-01	1	708 x 356 x 3,2
14	11353 Тл1-95	1	Перегородка лев.	D.8629-03	1	331 x 369 x 16
15	Тл1-95	1	Перегородка прав.	D.8629-04	1	331 x 369 x 16
14	11351 Тл1-96	1	Перегородка	D.8632-02	1	331 x 369 x 16

**Спецификация Фасады. Опционально**

16	9531	1	Фасад ящ. лев. ЛДСтП	D.8626-01	1	746 x 333 x 18
	10208		Фасад ящика лев. СКИП 1	M.3369		746 x 333 x 19
	10209		Фасад ящика лев. СКИП 2	M.3370		746 x 333 x 19
17	9543	1	Фасад ящ. прав. ЛДСтП	D.8626-02	1	746 x 333 x 18
	10210		Фасад ящика прав. СКИП 1	M.3371		746 x 333 x 19
	10211		Фасад ящика прав. СКИП 2	M.3372		746 x 333 x 19
18	9800	1	Фасад ящ. средний ЛДСтП	D.8626-03	1	746 x 333 x 18
	10212		Фасад ящ. средний СКИП 1	M.3373		746 x 333 x 19
	10213		Фасад ящ. средний СКИП 2	M.3374		

**Количество фурнитуры на изделие Тл1-95 / 96**

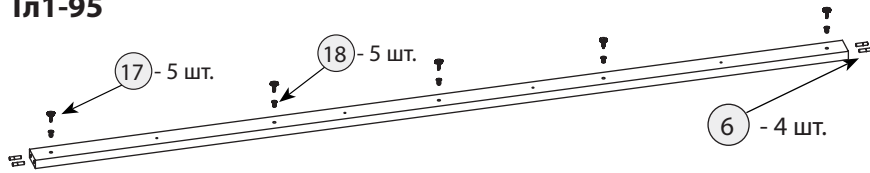
Тип фурнитуры	Кол-во	Тип фурнитуры	Кол-во	Тип фурнитуры	Кол-во	Тип фурнитуры	Кол-во	Тип фурнитуры	Кол-во
1 Эксцентрик	34/26	2 Дюбель	34/26	3 Ключ шестигранный	1	4 Шуруп с пресс-шайбой 4,2 x 25	12/8	5 Стяжка межсекционная	4
6 Шкант 8x30	28/24	7 Конфирмат 7x50	12/8	8 К-т навеса	2	9 Клипы, к-т	3/2	10 Направляющие 350 мм, к-т	3/2
11 Заглушка эксцентрика	24/12	12 Заглушка конфирмата	12/8	13 Шуруп 4x16	12/8	14 Шуруп 4 x 30 с пресс-шайбой	8/6	15 Фиксатор задней стенки	10/8
16 Подпятник войлочный	10/8	17 Опора регулируемая	10/8	18 Муфта футорка М6*13	10/8	19 Заглушка кабель-канала	1		

## Сборка корпуса

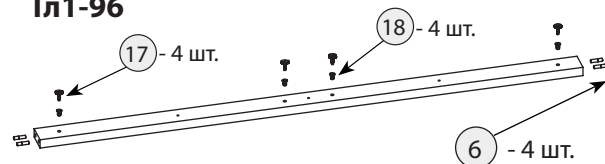
**Шаг 1** Планка монтажная, 2 шт.

Чтобы избежать повреждения напольного покрытия, при необходимости используйте войлочные подпятники (16)

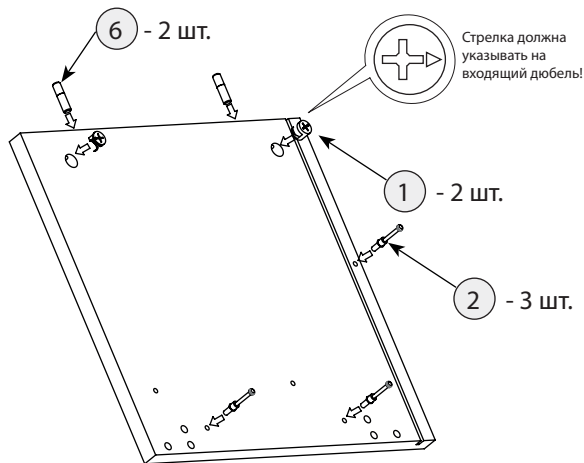
**Тл1-95**



**Тл1-96**

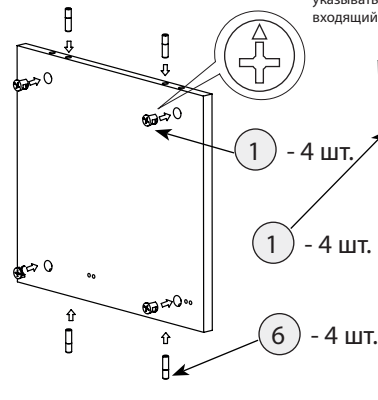


**Шаг 2** Стенка боковая левая  
Стенка боковая правая собирается аналогично.



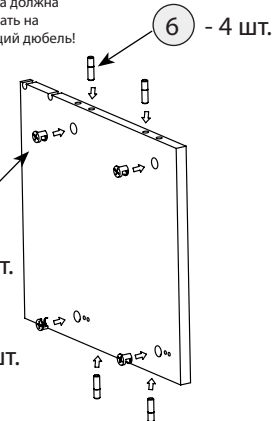
**Шаг 3** Перегородка

Левая для Тл1-95.  
Правая - аналогично



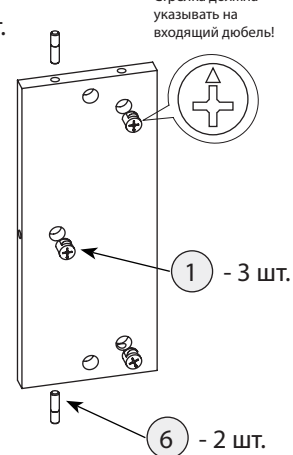
Для Тл1-96.

Стрелка должна указывать на входящий дюбель!



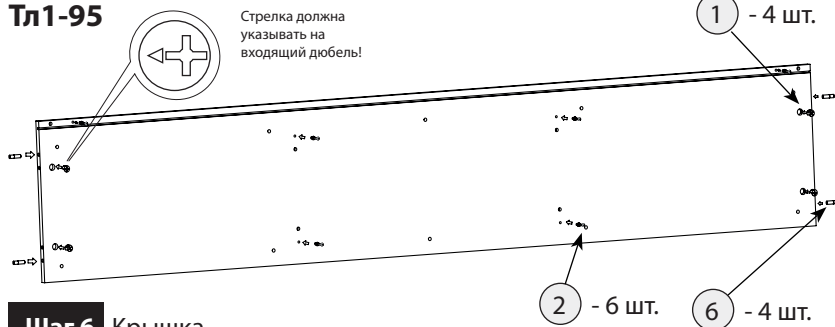
Стрелка должна указывать на входящий дюбель!

**Шаг 4** Ребро жесткости

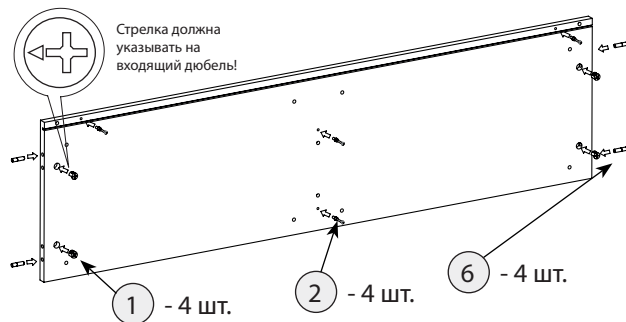


**Шаг 5** Стенка нижняя

**Тл1-95**

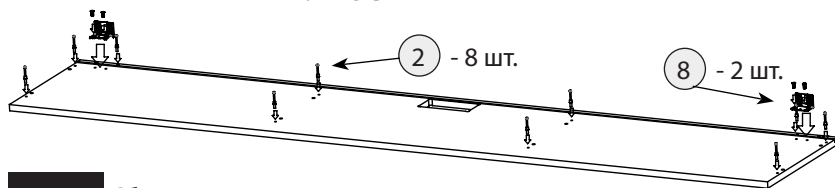


**Тл1-96**

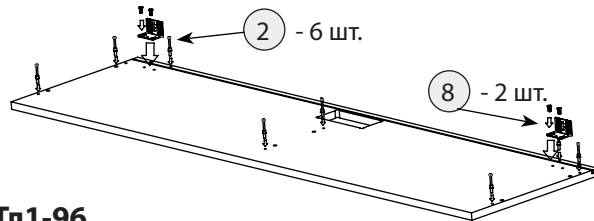


**Шаг 6** Крышка

**Тл1-95**

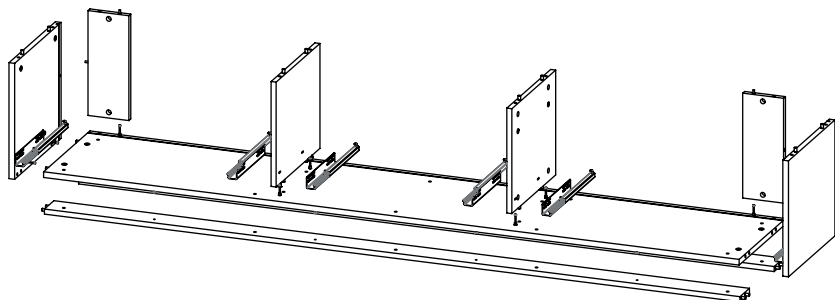


**Тл1-96**



**Шаг 7** Сборка корпуса

**Тл1-95**



**Тл1-96**

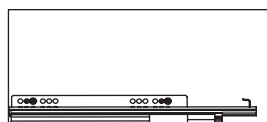
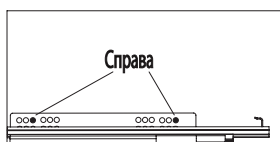
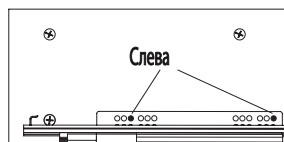
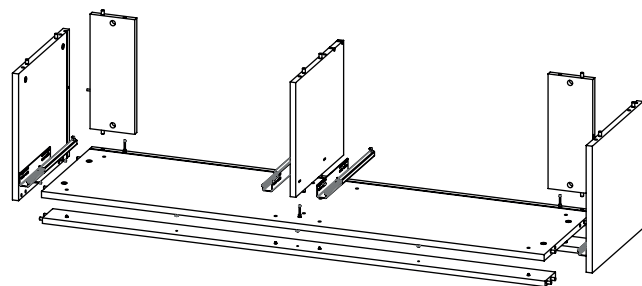
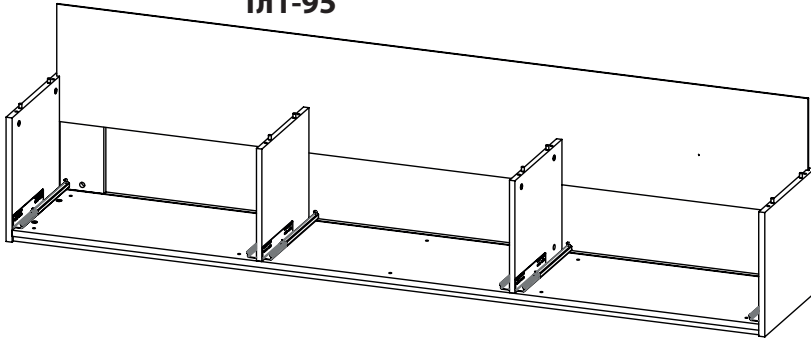
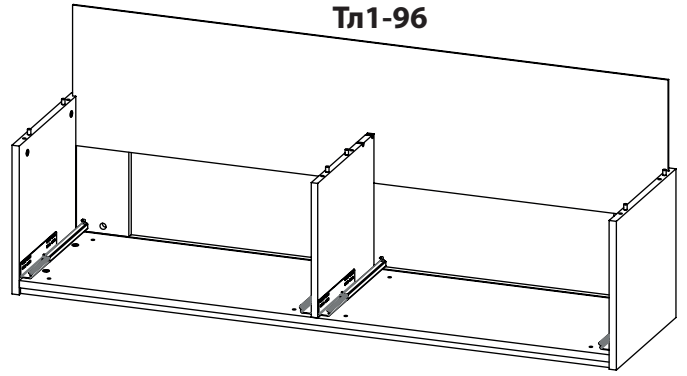


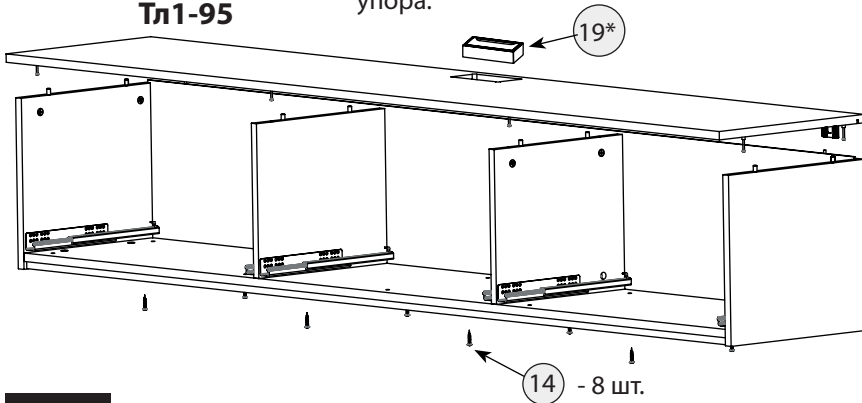
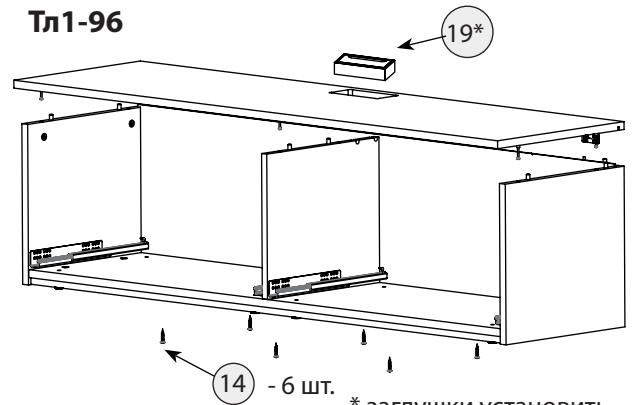
Схема крепления направляющих на левой боковой стенке (на правую устанавливается аналогично). На боковые стенки направляющие крепить после сборки корпуса.

Схема крепления направляющих на перегородке

После соединения эксцентрики закрутить по часовой стрелке до упора.

**Шаг 8** Установка задней стенки**Тл1-95****Тл1-96****Шаг 9** Установка крышки

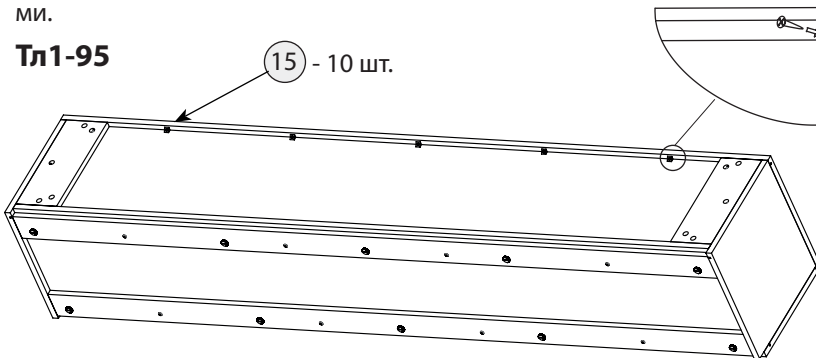
После соединения эксцентрики закрутить по часовой стрелке до упора.

**Тл1-95****Тл1-96****Шаг 10** Крепление задней стенки

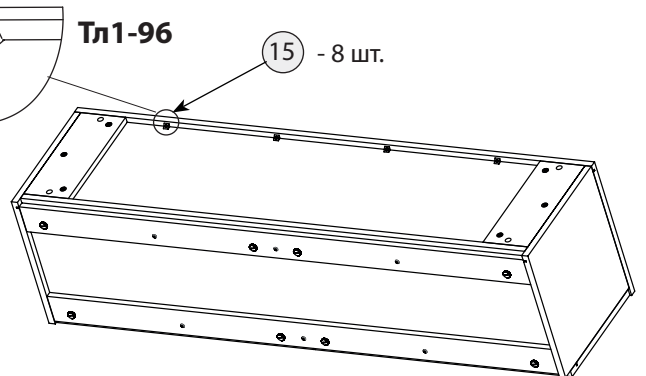
Закрепить заднюю стенку в пазах крышки и нижней стенки фиксаторами.

**Тл1-95**

15 - 10 шт.

**Тл1-96**

15 - 8 шт.



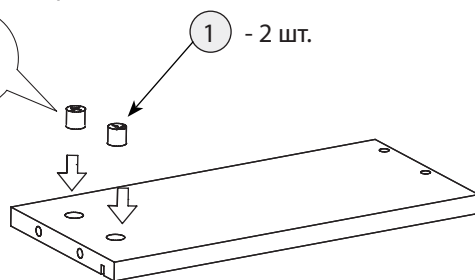
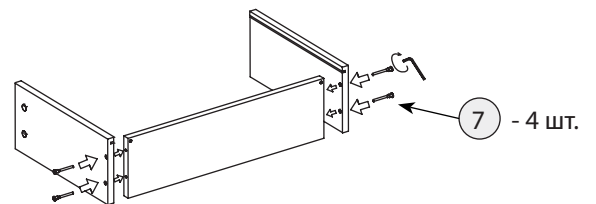
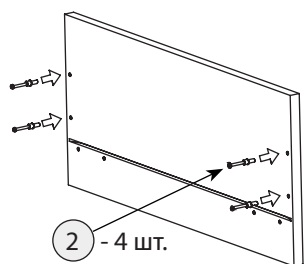
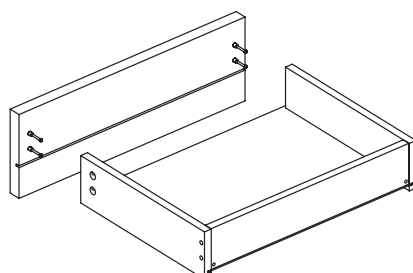
\* заглушки установить после сборки

**Сборка ящика****Шаг 11** Стенка ящика боковая левая

Стенка боковая правая собирается аналогично.

Стрелка должна указывать на входящий дюбель!

1 - 2 шт.

**Шаг 12** Стенка задняя и боковые стенки ящика**Шаг 13** Фасад**Шаг 14** Монтаж фасада

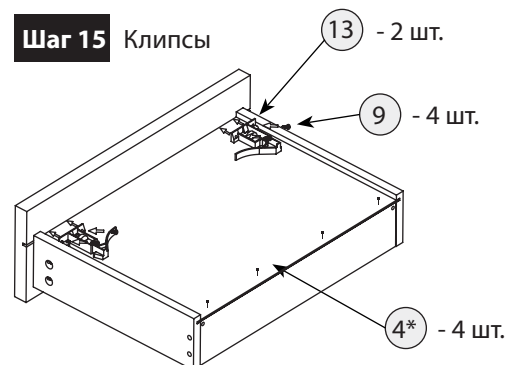
После соединения эксцентрики закрутить по часовой стрелке до упора.

**Шаг 15** Клипсы

13 - 2 шт.

9 - 4 шт.

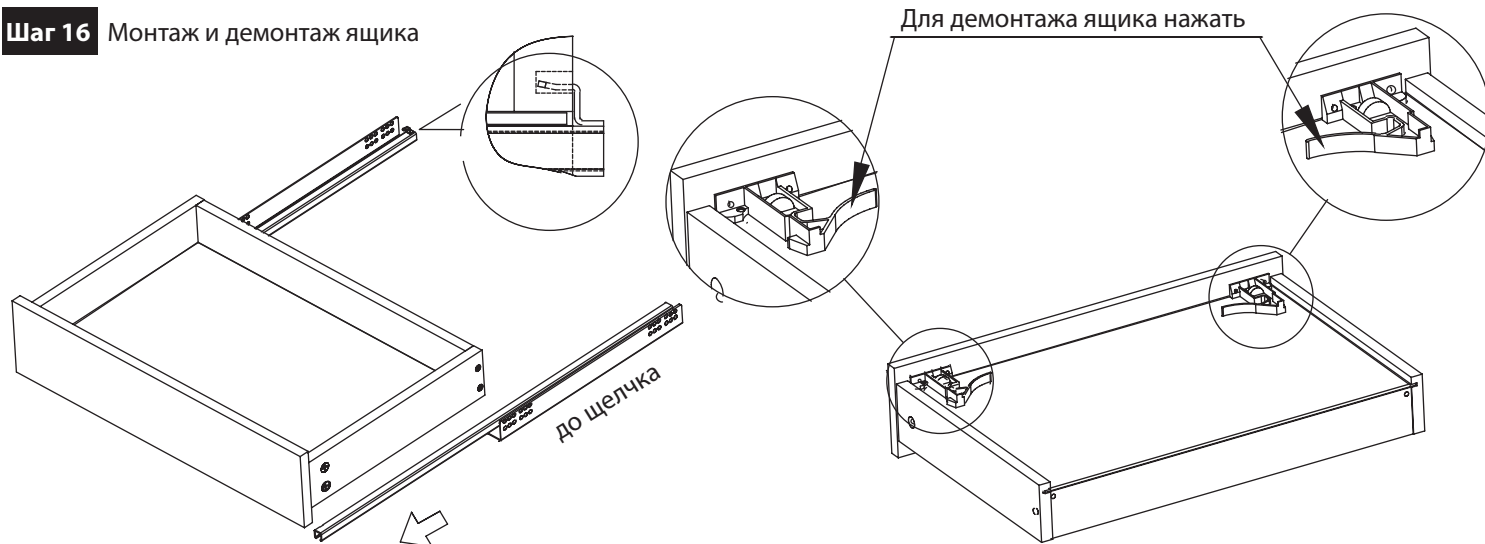
4\* - 4 шт.



Выровнять диагонали ящиков и закрепить дно.

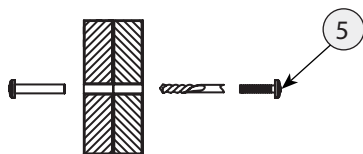
\*Необходимо предварительно просверлить отверстия строго по центру торца задней стенки сверлом d=3мм, глубиной 25мм. Количество отверстий = количеству шурупов.

## Шаг 16 Монтаж и демонтаж ящика

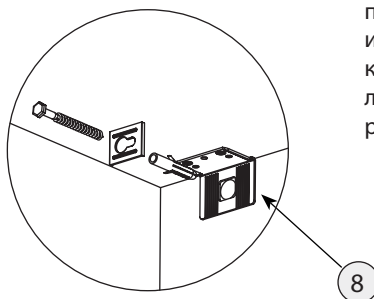


**Шаг 17** После сборки все видимые отверстия закрыть заглушками.

**Шаг 18** Для крепления рядом стоящих шкафов друг к другу используйте межсекционную стяжку.



**Шаг 19** Крепление к стене



**Внимание!** Изделия должны быть закреплены на стене с помощью прилагаемого крепежа, который подходит для крепления шкафа к стене из бетона или кирпича без пустот. Всегда выбирайте крепеж, который подходит к материалу Ваших стен. Если прилагаемый крепеж не подходит к Вашим стенам, обратитесь в специализированный магазин.

## Правила по эксплуатации и уходу за мебелью

Сохранность качества приобретённой мебели зависит от соблюдения условий её хранения и эксплуатации.

**1. Транспортировка мебели.** Мебель в собранном виде должна перевозиться в вертикальном положении с закрытыми дверьми и ящиками транспортными средствами, приспособленными для перевозки и предохранения мебели от повреждений, загрязнений и атмосферных осадков. Мебель, перевозимая при температуре ниже 0°C, охлаждается и при установке в помещение «запотеает», поэтому её следует немедленно протереть чистой сухой мягкой тканью.

**2. Установка мебели.** Мебель не следует устанавливать близко к сырým и холодным стенам или к источникам тепла (печам, батареям и др. отопительным приборам). Минимальное расстояние 0.5 м. Установку или перестановку мебели следует производить только путём поднятия изделия за боковые стенки. При не ровных полах под опорные элементы мебели вставляются установочные клинья.

**3. Эксплуатация мебели.** Используйте мебель в помещениях с температурой воздуха от 10 до 55°C и относительной влажностью не более 80%.

Мебель и зеркала должны быть защищены от воздействия прямого солнечного света, так как под их действием изменяется цвет и портится внешний вид изделия. Не допускайте попадания на мебель агрессивных жидкостей (спирта, ацетона, растворителей, кислот, щелочей, масел и т. п.). Случайно попавшую на поверхность жидкость следует немедленно стереть сухой тканью. Не следует ставить на поверхность мебели горячие предметы. Корпусная мебель должна использоваться в соответствии с функциональным назначением каждого отдельного предмета.

Все тяжести следует размещать внутри шкафов и тумб таким образом, чтобы добиться равномерного распределения нагрузки по всей имеющейся площади и обеспечить необходимое равновесие скользящих частей. Вещи на полках рекомендуется размещать по принципу: наиболее тяжелые — ближе к краям (опорам), более легкие — ближе к центру. Высокие элементы (колонны, многоярусные шкафы, комоды и т.д.) рекомендуется больше нагружать в нижних секциях для обеспечения лучшей устойчивости этих элементов. При эксплуатации Тумб Тл1-95, Тл1-96 **не допускается** статическая вертикальная нагрузка (в особенности с приложением усилия к одной точке): на дно ящиков — более 5 кг, на крышку тумбы — более 30 кг. Нормальное усилие выдвигания ящиков — до 5 кг. При ослаблении резьбовых соединений периодически их подтягивайте.

**4. Уход за мебелью.** Производите уход за мебелью сухой мягкой тканью (фланель, миткаль) с помощью специальных средств, придающих блеск поверхности, защищающих от появления статического электричества. Не допускается применять средства, не предназначенные для ухода за мебелью. Для ухода за стеклянными и зеркальными поверхностями следует использовать только средства мягкого воздействия, не обладающие абразивным действием и не содержащие агрессивных компонентов. Внимательно читайте состав чистящих средств.

**5. Порядок предъявления претензий на качество мебели.** Претензии по комплектации или качеству мебели должны направляться покупателем непосредственно в магазин, где приобретена мебель, с обязательным приложением документов на покупку. Претензии от покупателей принимаются розничными торговыми организациями в течение гарантийного срока. Гарантийный срок эксплуатации мебели — 5 лет. Срок службы — 10 лет.

**Техническое описание (размеры изделий и деталей, в том числе на рисунках и в таблицах) приведено без обязательств с нашей стороны. Мы оставляем за собой право на внесение конструктивных изменений без ущерба функциональности, изменение ассортимента и окончательного дизайна нашей продукции.**