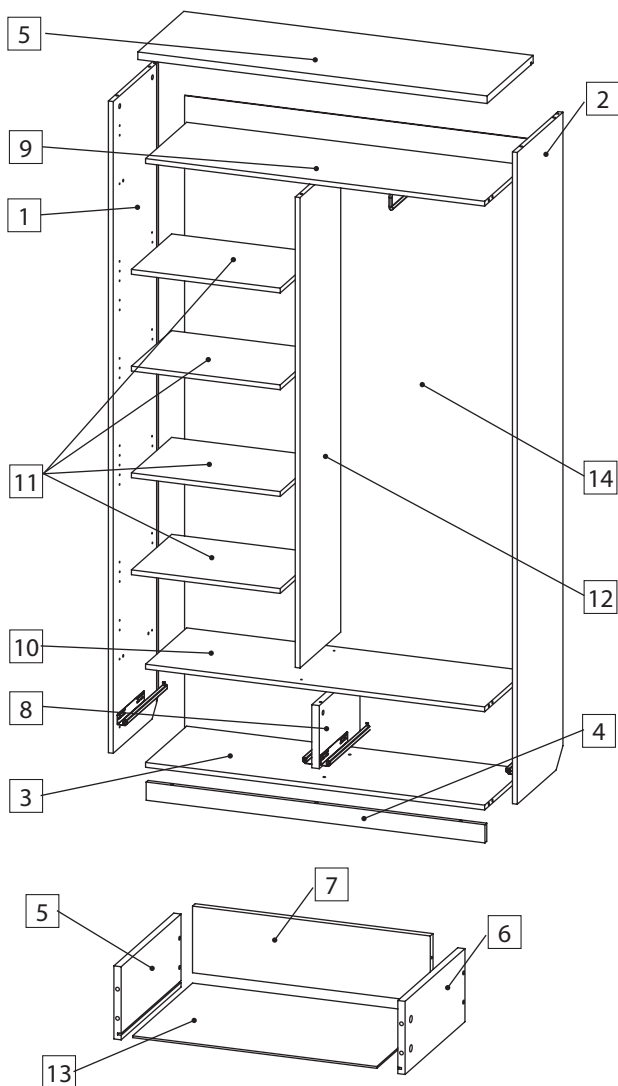




10805999

**EAC**

**ВНИМАНИЕ!** Упаковку мебели до окончания сборки выбрасывать категорически запрещается. В противном случае претензии по качеству мебели **ФАБРИКА НЕ ПРИНИМАЕТ**

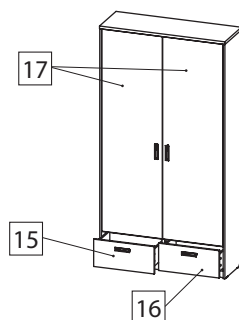


**Спецификация Ив1-24. Детали**

	Арт. упаковки	Кол-во упак.	Наименование	Кол., шт.	Код	Размер, мм
1	1240	1	Стенка боковая левая	1	D.0956-01	2150 X 402 x 16
2			Стенка боковая правая	1	D.0957-01	2150 X 402 x 16
3	3794	1	Стенка нижняя	1	D.0982-01	1128 X 362 x 16
4			Цоколь	1	D.0985-01	1128 X 60 x 16
5			Крышка	1	D.0980-02	1162 X 405 x 25
6	1905	1	Стенка ящика бок. левая	2	D.10033-03	350 X 159 x 16
7			Стенка ящика бок. правая	2	D.10033-04	350 X 159 x 16
8			Стенка ящика задняя	2	D.0986-01	511 x 145 x 16
9	1454	1	Перегородка	1	D.0981-01	208 x 358 x 25
10	1254	1	Полка	1	D.0982-04	1128 X 362 x 16
11			Полка	1	D.0982-03	1128 X 362 x 16
11			Полка переставная	4	D.0984-01	495 x 354 x 16
12	1283	1	Перегородка	1	D.0983-01	1552 x 358 x 16
13	6188	1	Дно ящика	2	D.10087-01	525 x 356 x 3,2
14	3801	1	Стенка задняя	1	D.0987-01	2095 X 1142 x 3,2

**Спецификация Ив1-24. Фасады**

15	9873	1	Фасад ящ. лев.	1	D.0905-04	560 x 254 x 16
16			Фасад ящ. прав.	1	D.0905-04	560 x 254 x 16
17	7496	2	Дверь	1	D.0961-04	1854 x 560 x 16



\*Тип ручки опционален

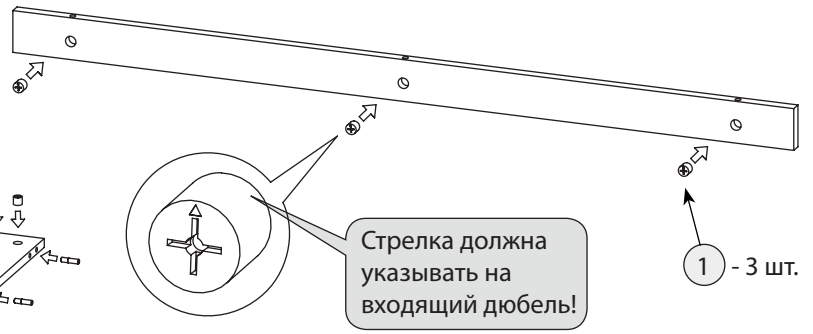
**Количество фурнитуры на изделие**

Тип фурнитуры	Кол-во	Тип фурнитуры	Кол-во	Тип фурнитуры	Кол-во	Тип фурнитуры	Кол-во	Тип фурнитуры	Кол-во
1 Эксцентрик	33	7 Евровинт	8	13 Шкант	12	19 Заглушка 5 мм	70	25 Направляющие 350 мм	2
2 Дюбель	33	8 Стяжка	4	14 Полкодержатель K-Line	16	20 Заглушка конфирмата	8		
3 Шуруп 4 x 16	32	9 Фиксатор задней стенки	27	15 Штанга выдвижная	1	21 Петля	8		
4 Шуруп 4,2 x 25	14	10 Ключ шестигранный	1	16 Подпятник	4	22 Ответная планка с евровинтом	8		
5 Конфирмат	10	11 Навес комплект	2	17 Клин установочный	4	23 Доводчик	4		
6 Гвоздь	100	12 Демпфер	2	18 Заглушка эксцентрика	20	24 Декор «Артис»	8		

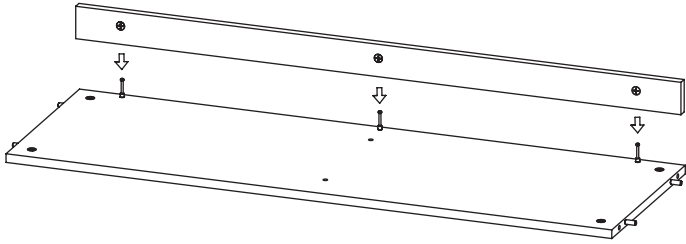
### Шаг 1 Стенка нижняя



### Шаг 2 Цоколь

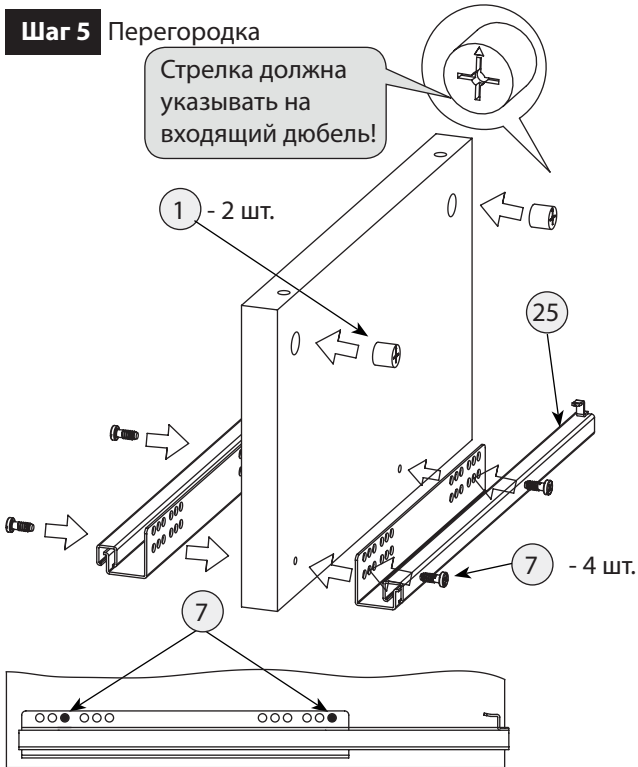


### Шаг 3 Соединение стенки нижней и цоколя

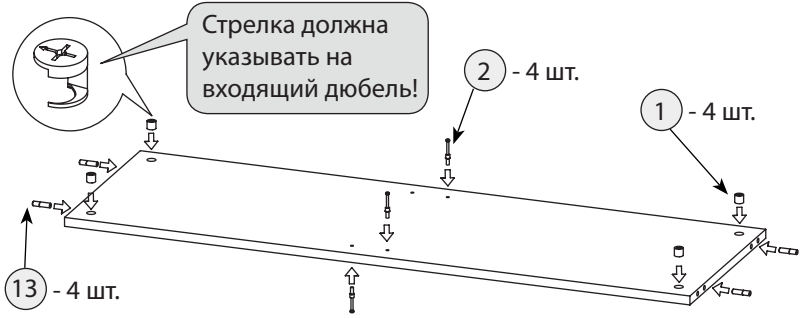


После соединения эксцентрики закрутить по часовой стрелке до упора.

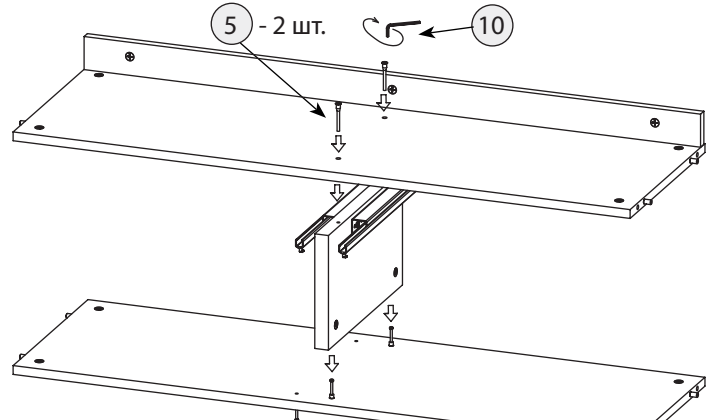
### Шаг 5 Перегородка



### Шаг 4 Полка

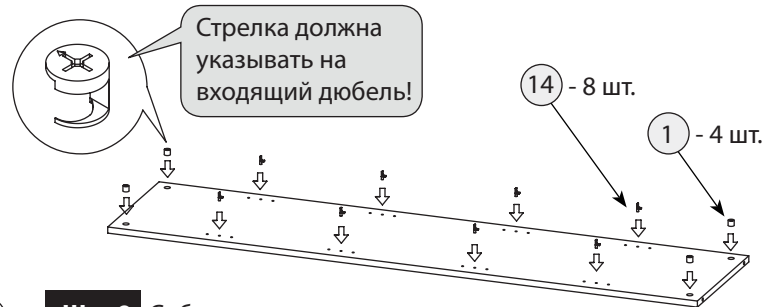


### Шаг 6 Сборка перегородки с полкой и стенкой нижней

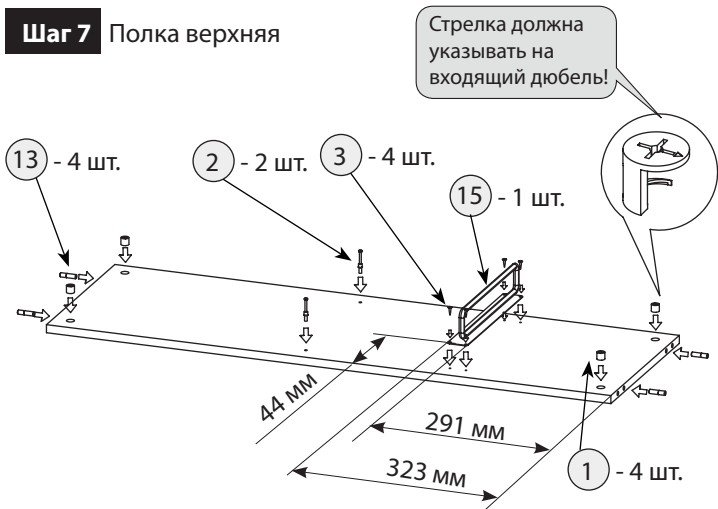


После соединения эксцентрики закрутить по часовой стрелке до упора.

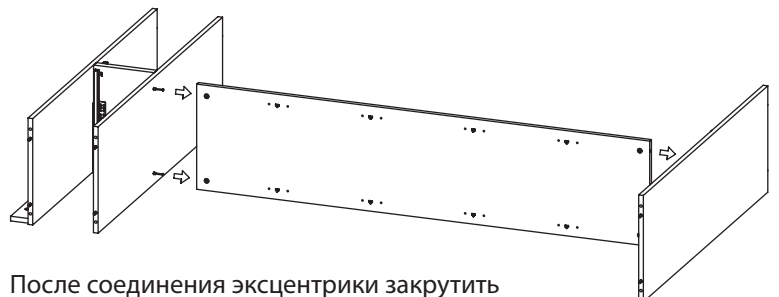
### Шаг 8 Перегородка



### Шаг 7 Полка верхняя



### Шаг 9 Собирать, как показано на рисунке



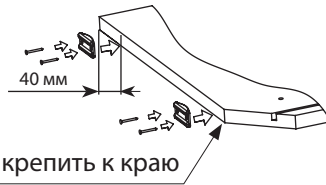
После соединения эксцентрики закрутить по часовой стрелке до упора.

### Шаг 10 Стенка боковая

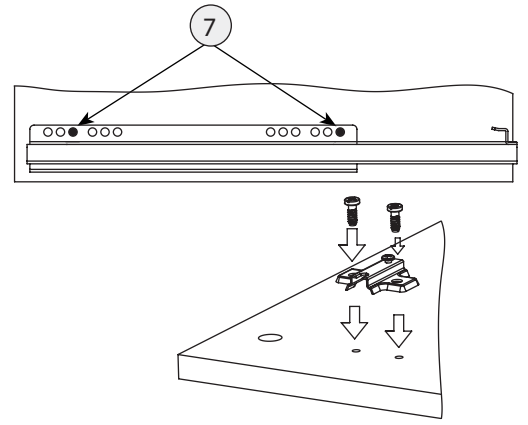
То же повторить и со второй боковой стенкой



Стрелка должна указывать на входящий дюбель!

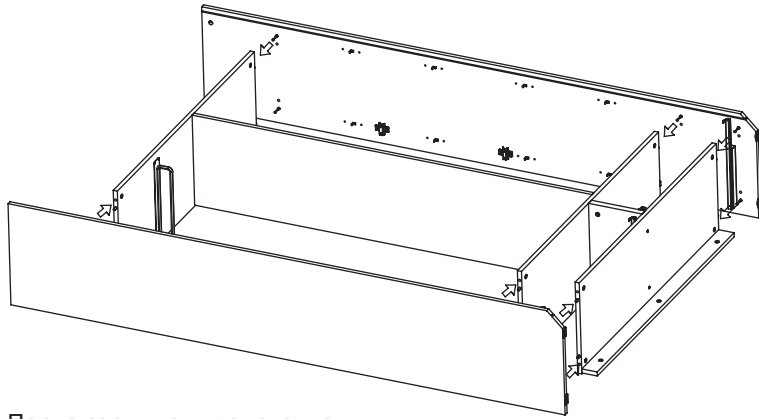


Подпятник крепить к краю



\*В левую боковую стенку

### Шаг 11 Собрать, как показано на рисунке



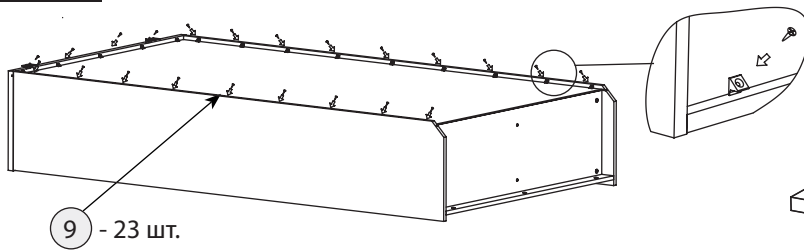
После соединения эксцентрики закрутить по часовой стрелке до упора.

### Шаг 14 Установка стенки задней

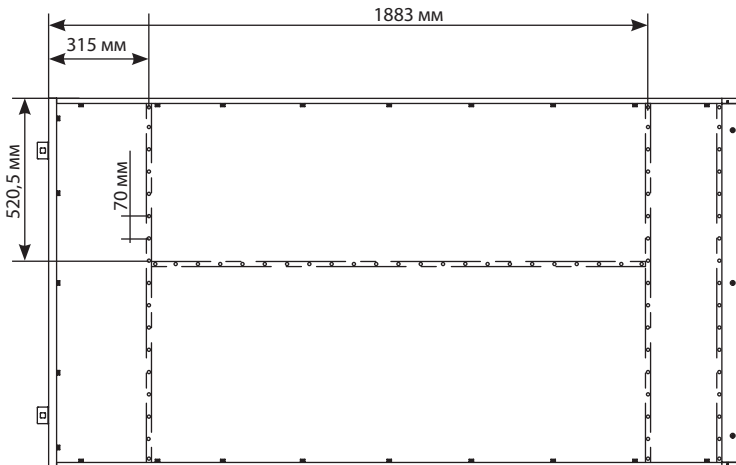
Вставьте стенку заднюю в пазы стенок боковых и крышки.



### Шаг 16 После выравнивания диагоналей закрутить фиксаторы.



### Шаг 17 Прибить заднюю стенку гвоздями в соответствии со схемой



### Шаг 12 Крышка

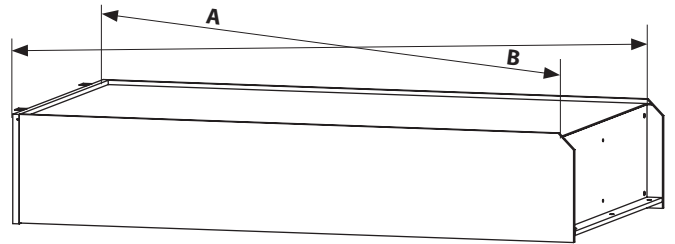


### Шаг 13 Установка крышки



После соединения эксцентрики закрутить по часовой стрелке до упора.

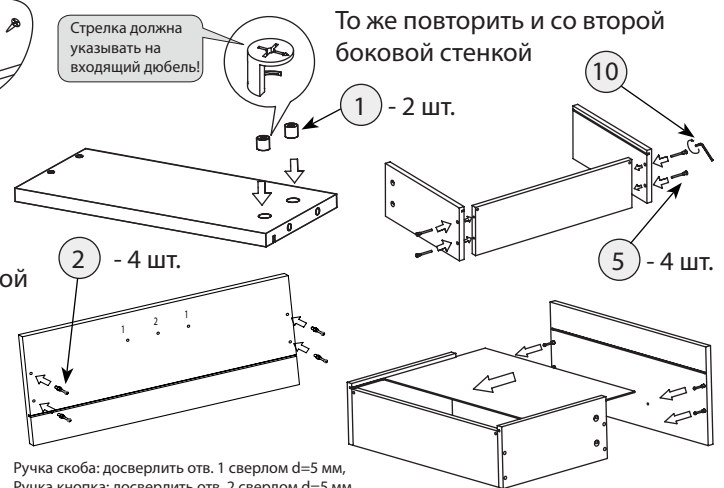
### Шаг 15 Проверить длину диагоналей. A = B.



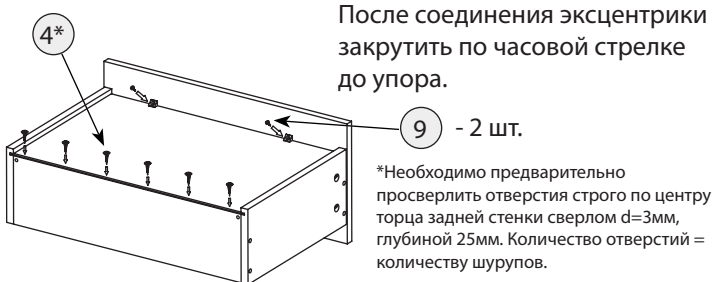
### Шаг 18 Сборка ящика

Стрелка должна указывать на входящий дюбель!

То же повторить и со второй боковой стенкой



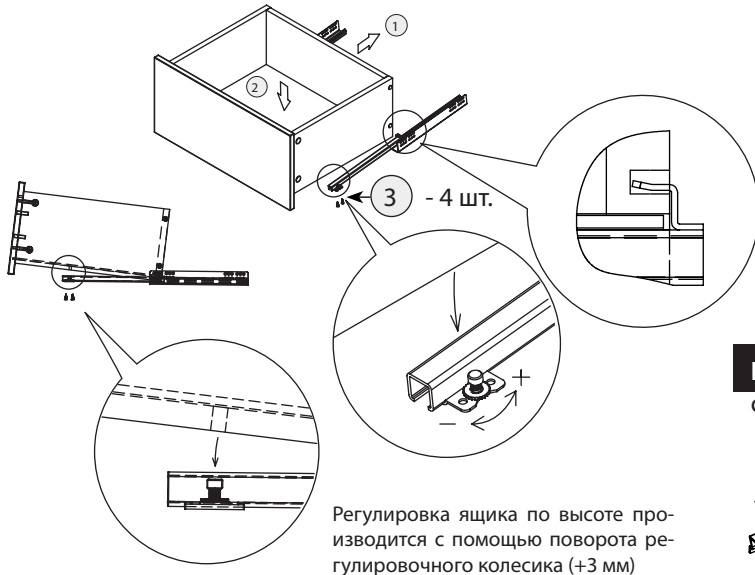
Ручка скоба: досверлить отв. 1 сверлом d=5 мм,  
Ручка кнопка: досверлить отв. 2 сверлом d=5 мм



После соединения эксцентрики закрутить по часовой стрелке до упора.

\*Необходимо предварительно просверлить отверстия строго по центру торца задней стенки сверлом d=3мм, глубиной 25мм. Количество отверстий = количеству шурупов.

### Шаг 19 Регулировка ящика



Регулировка ящика по высоте производится с помощью поворота регулировочного колесика (+3 мм)

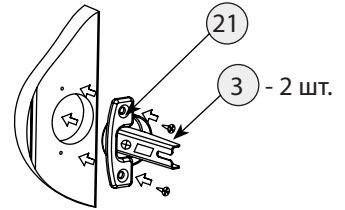
### Шаг 20 Крепление дверей



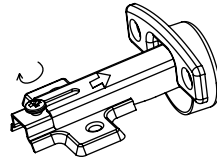
Ручка скоба:  
если дверь левая, досверлить отв. 3 и 4 сверлом d=5 мм;  
если дверь правая, досверлить отв. 1 и 2 сверлом d=5 мм;

Ручка кнопка:  
если дверь левая, досверлить отв. 4 сверлом d=5 мм;  
если дверь правая, досверлить отв. 1 сверлом d=5 мм;

### Шаг 21 Установка петли на дверь

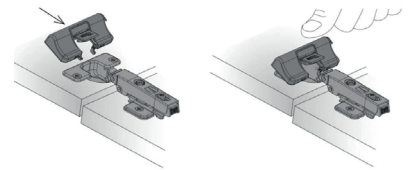


### Шаг 22 Соединение петли с ответной планкой

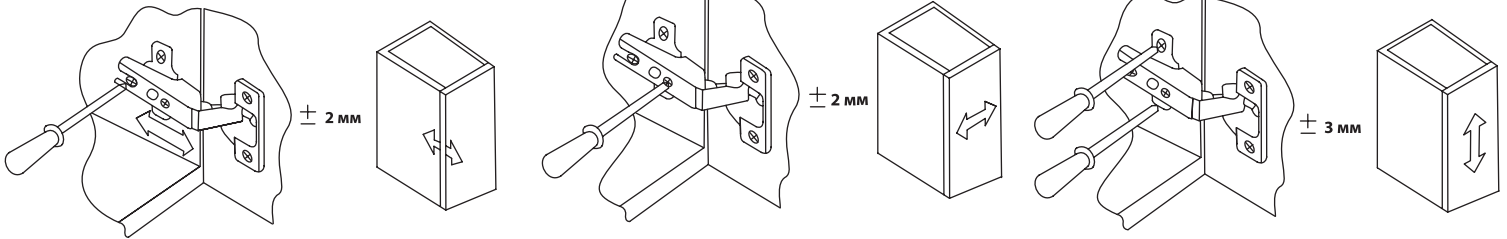


Защелкнуть на монтажной планке нажатием

### Шаг 23 Установка доводчика на петлю

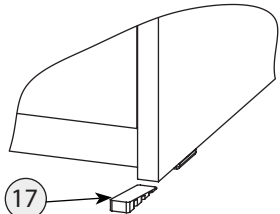


### Шаг 24 Регулировка петель



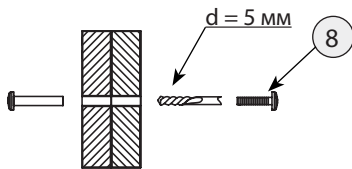
### Шаг 25

Для выравнивания корпуса используйте установочный клин



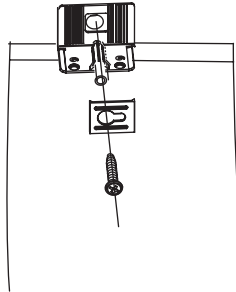
### Шаг 26

Для крепления рядом стоящих шкафов друг к другу используйте межсекционную стяжку.



### Шаг 27

### Крепление навески к стене



**ВНИМАНИЕ!** Изделие должно быть прикреплено к стене с помощью прилагаемого крепежа который подходит для крепления шкафа к стене из бетона или кирпича без пустот. Всегда выбирайте крепеж который подходит к материалу Ваших стен. Если прилагаемый крепеж не подходит к Вашим стенам обратитесь в специализированный магазин

### Шаг 29 После установки изделия и регулировки всех механизмов необходимо все отверстия и видимые эксцентрики минификсов закрыть заглушками.

### Правила по эксплуатации и уходу за мебелью

Сохранность качества приобретённой мебели зависит от соблюдения условий её хранения и эксплуатации.

**1. Транспортировка мебели.** Мебель в собранном виде должна перевозиться в вертикальном положении с закрытыми дверьми и ящиками транспортными средствами, приспособленными для перевозки и предохранения мебели от повреждений, загрязнений и атмосферных осадков. Мебель, перевозимая при температуре ниже 0°C, охлаждается и при установке в помещении «запотевают», поэтому её следует немедленно протереть чистой сухой мягкой тканью. **2. Установка мебели.** Мебель не следует устанавливать близко к сырým и холодным стенам или к источникам тепла (печам, батареям и др. отопительным приборам). Минимальное расстояние 0.5 м. Установку или перестановку мебели следует производить только путём поднятия изделия за боковые стенки. При не ровных полах под опорные элементы мебели вставляются установочные клинья. **3. Эксплуатация мебели.** Используйте мебель в помещениях с температурой воздуха от 10 до 55°C и относительной влажностью не более 80%.

Мебель и зеркала должны быть защищены от воздействия прямого солнечного света, так как под их действием изменяется цвет и портится внешний вид изделия. Не допускайте попадания на мебель агрессивных жидкостей (спирта, ацетона, растворителей, кислот, щелочей, масел и т. п.). Случайно попавшую на поверхность жидкость следует немедленно стереть сухой тканью. Не следует ставить на поверхность мебели горячие предметы. Корпусная мебель должна использоваться в соответствии с функциональным назначением каждого отдельного предмета. Все тяжести следует размещать внутри шкафов и тумб таким образом, чтобы добиться равномерного распределения нагрузки по всей имеющейся площади и обеспечить необходимое равновесие скользящих частей. Вещи на полках рекомендуется размещать по принципу: наиболее тяжелые — ближе к краям (опорам), более легкие — ближе к центру. Высокие элементы (колонны, многоярусные шкафы, комоды и т.д.) рекомендуется больше нагружать в нижних секциях для обеспечения лучшей устойчивости этих элементов. При эксплуатации корпусной мебели **не допускается** статическая вертикальная нагрузка (в особенности с приложением усилия к одной точке): на дно ящиков — более 5 кг, на полки, крышки (шкафов, стеллажей, тумб) — более 10 кг. Нагрузка на выдвижную штангу — не более 3 кг. Нормальное усилие открытия дверей — до 3 кг, усилие выдвижения ящиков — до 5 кг. При ослаблении резьбовых соединений периодически их подтягивайте. **4. Уход за мебелью.** Производите уход за мебелью сухой мягкой тканью (фланель, миткаль) с помощью специальных средств, придающих блеск поверхности, защищающих от появления статического электричества. Не допускается применять средства, не предназначенные для ухода за мебелью. Для ухода за стеклянными и зеркальными поверхностями следует использовать только средства мягкого воздействия, не обладающие абразивным действием и не содержащие агрессивных компонентов. Внимательно читайте состав чистящих средств. **5. Порядок предъявления претензий на качество мебели.** Претензии по комплектации или качеству мебели должны направляться покупателем непосредственно в магазин, где приобретена мебель, с обязательным приложением документов на покупку. Претензии от покупателей принимаются розничными торговыми организациями в течение гарантийного срока. Гарантийный срок эксплуатации мебели — 5 лет. Срок службы 10 лет.

**Техническое описание (размеры изделий и деталей, в том числе на рисунках и в таблицах) приведено без обязательств с нашей стороны. Мы оставляем за собой право на внесение конструктивных изменений без ущерба функциональности, изменение ассортимента и окончательного дизайна нашей продукции.**