



11361999

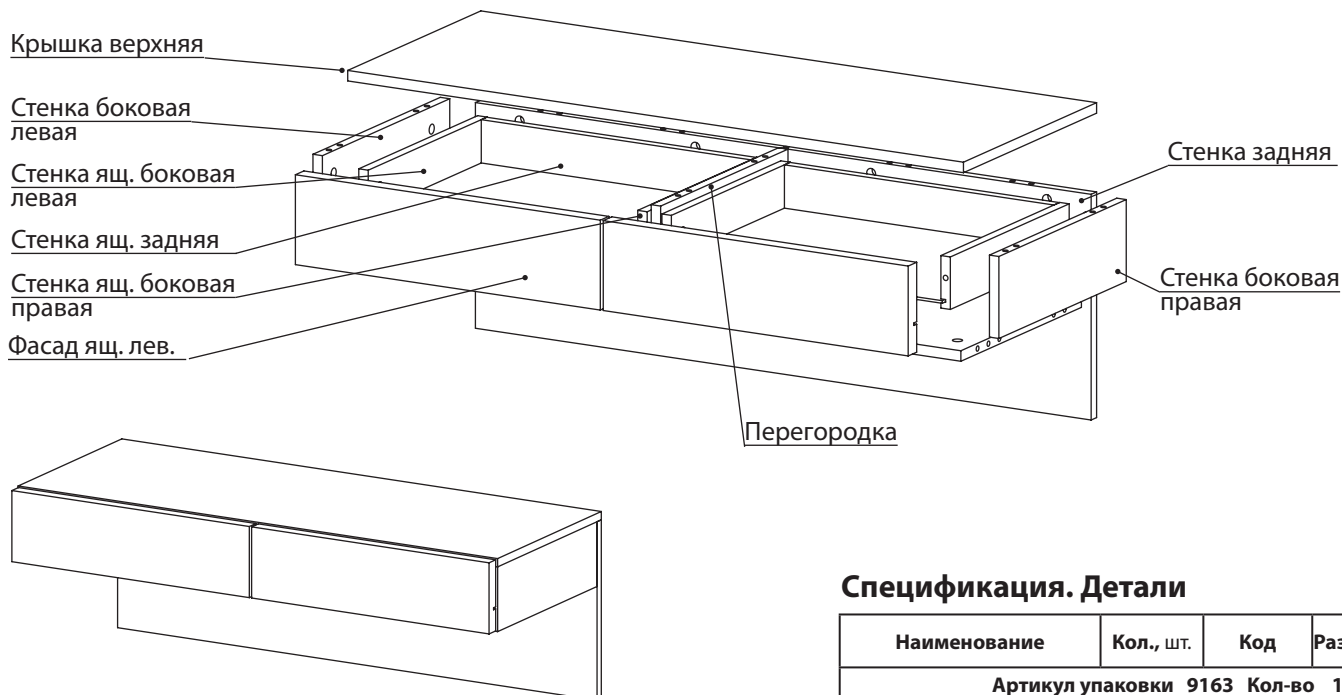
М. 4348. Инструкция по сборке и эксплуатации мебели Лозанна. Стол туалетный навесной Лз2-41



АРТИС

мебель вашего стиля

ВНИМАНИЕ! Упаковку мебели до окончания сборки выбрасывать категорически запрещается. В противном случае претензии по качеству мебели **ФАБРИКА НЕ ПРИНИМАЕТ**



Спецификация. Фасады ЛДСтП

Наименование	Кол., шт.	Код	Размер, мм	Толщ., мм
Артикул упаковки 9171 Кол-во 1				
Фасад ящ. лев.	1	D.8087-01	517 x 137	25
Фасад ящ. прав.	1	D.8087-02	517 x 137	25

Спецификация. Фасады МДФ

Артикул упаковки 9195 Кол-во 1				
Фасад ящ. лев.	1	D.8231-01	517 x 137	18
Фасад ящ. прав.	1	D.8231-02	517 x 137	18

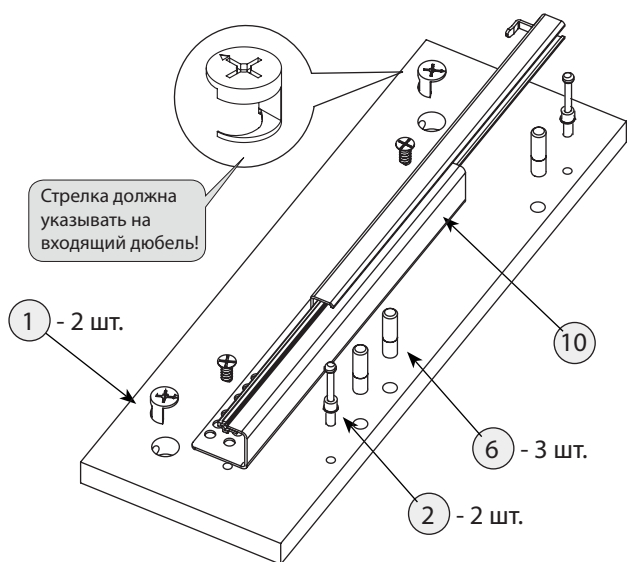
Спецификация. Детали

Наименование	Кол., шт.	Код	Размер, мм	Толщ., мм
Артикул упаковки 9163 Кол-во 1				
Стенка задняя	1	D.8103-01	1044 x 344	16
Стенка нижняя	1	D.8083-01	1011 x 354	16
Крышка верхняя	1	D.8084-01	1044 x 391	16
Артикул упаковки 11360 Кол-во 1				
Стенка боковая левая	1	D.8081-01	125 x 374	16
Стенка боковая правая	1	D.8081-02	125 x 374	16
Перегородка	1	D.8082-02	108,5 x 374	16
Артикул упаковки 9165 Кол-во 1				
Стенка ящ. задняя	2	D.8085-01	457 x 66	16
Артикул упаковки 11270 Кол-во 1				
Дно ящ.	2	D.10085-01	471 x 356	3,2
Артикул упаковки 11177 Кол-во 1				
Стенка ящика бок. лев.	2	D.10036-01	350 x 80	16
Стенка ящика бок. прав.	2	D.10036-02	350 x 80	16

Количество фурнитуры на изделие

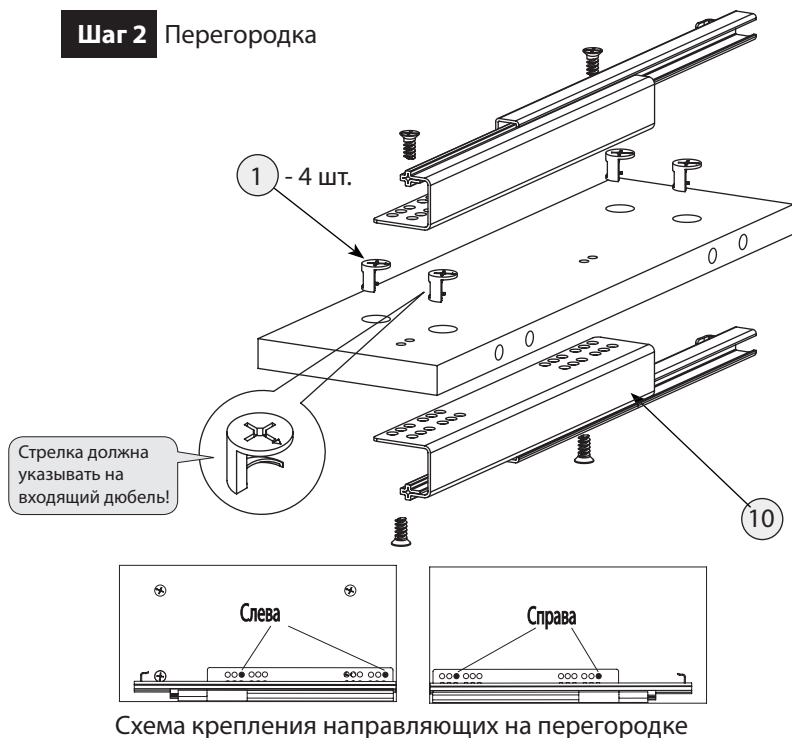
Тип фурнитуры	Кол-во	Тип фурнитуры	Кол-во	Тип фурнитуры	Кол-во	Тип фурнитуры	Кол-во
1 Экцентрик	21	5 Навес	4	9 Шуруп 4x16	8	13 Ключ шестигранный	1
2 Дюбель	21	6 Шкант 8x30	26	10 Направляющие Quadro350 мм, к-т	2	14 Демпфер	8
3 Конфирмат 7x50	15	7 Заглушка эксцентрика	7	11 Шуруп с пресс-шайбой острый 4,2 x 25	10		
4 Фиксатор задней стенки	6	8 Стяжка	4	12 Заглушка конфирмата	4		

Шаг 1 Стенка боковая левая

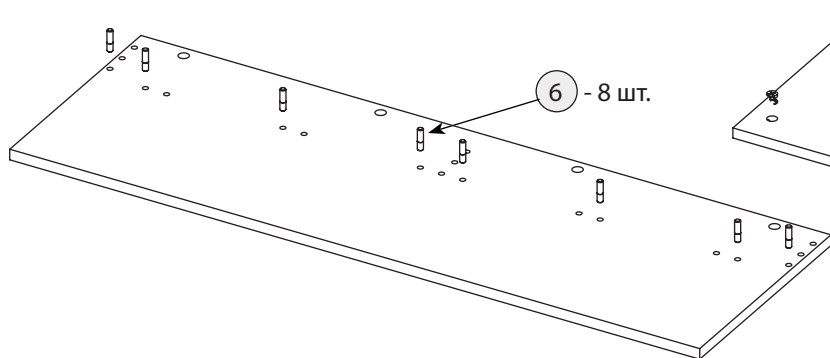


Стенка боковая правая собирается симметрично.

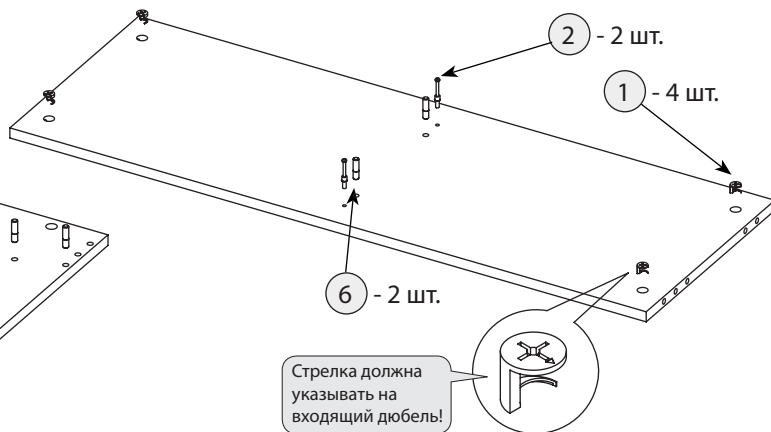
Шаг 2 Перегородка



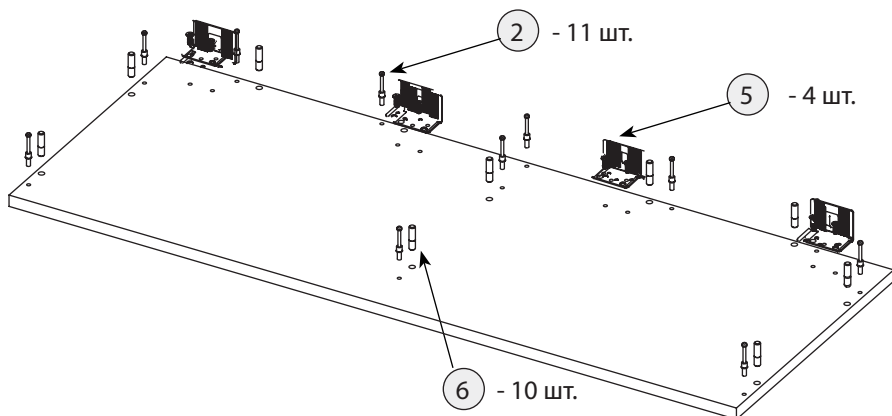
Шаг 3 Стенка задняя



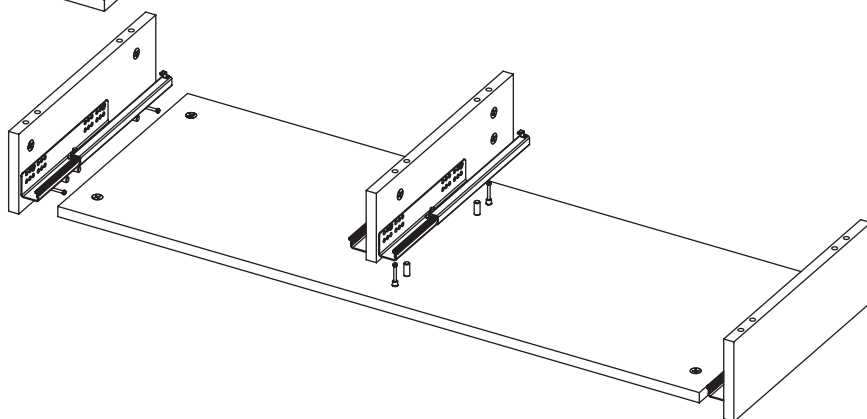
Шаг 4 Стенка нижняя



Шаг 5 Крышка верхняя

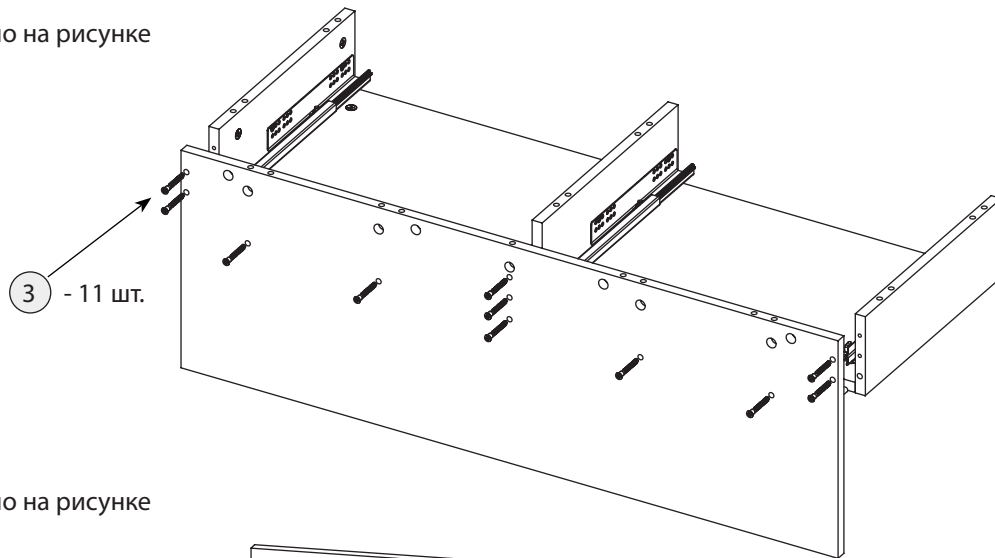


Шаг 6 Собрать, как показано на рисунке



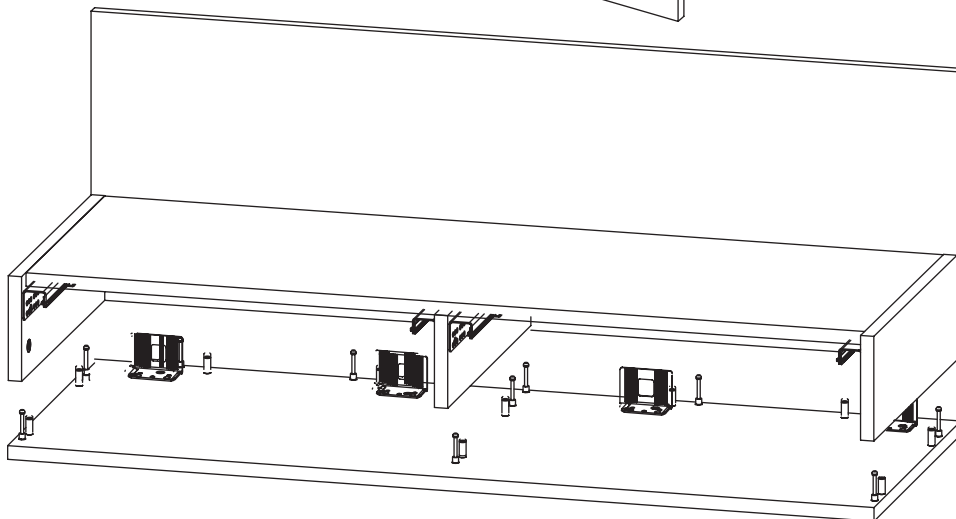
После соединения эксцентрики закрутить по часовой стрелке до упора.

Шаг 7 Собрать, как показанно на рисунке



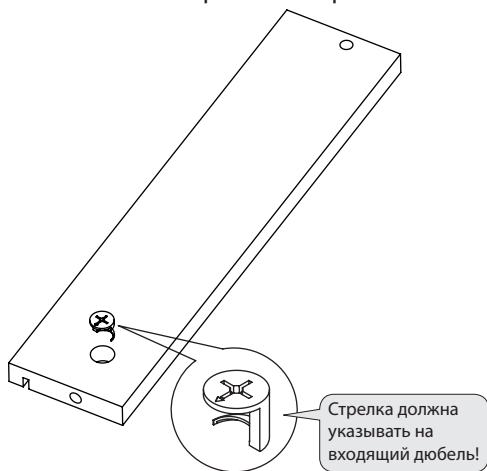
Шаг 8 Собрать, как показанно на рисунке

После соединения эксцентрики закрутить по часовой стрелке до упора.

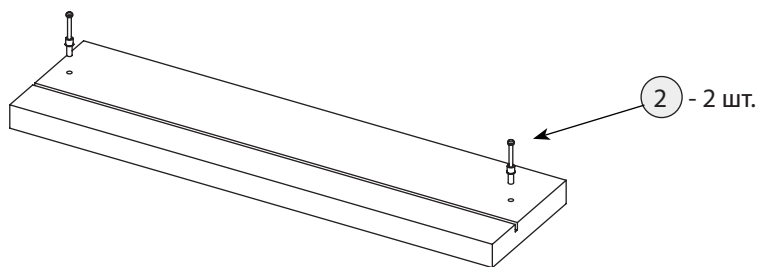


Шаг 9 Стенка боковая ящика.

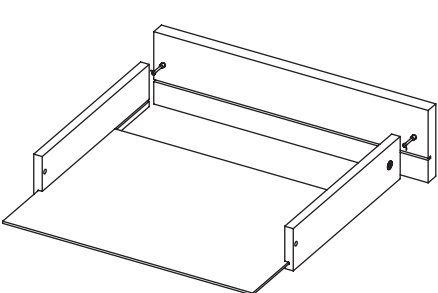
Стенка боковая правая собирается симметрично



Шаг 10 Фасад ящика.

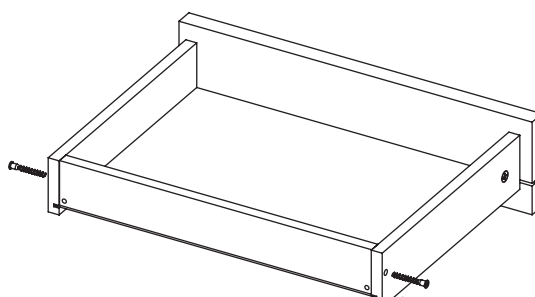


Шаг 11 Собрать, как показано на рисунке



После соединения эксцентрики закрутить по часовой стрелке до упора.

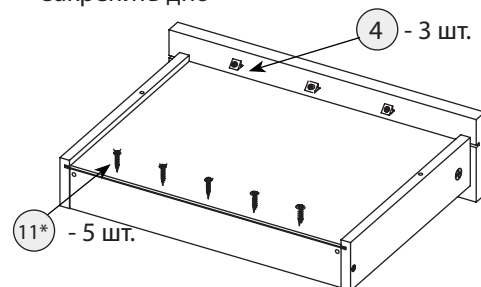
Шаг 12 Собрать, как показано на рисунке



3 - 2 шт.

Шаг 13 Собрать, как показано на рисунке

Вывернуть диагонали ящика и закрепить дно

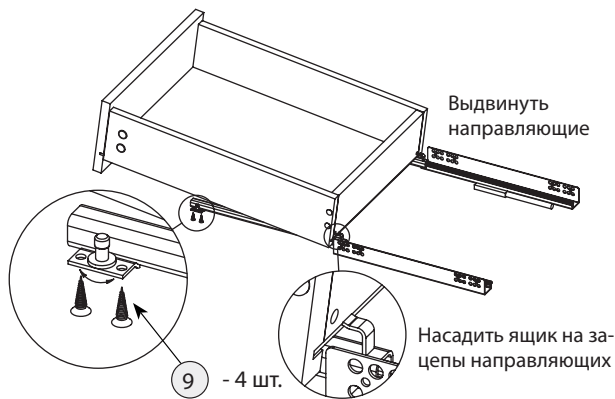


11* - 5 шт.

*Необходимо предварительно просверлить отверстия строго по центру торца задней стенки сверлом d=3мм, глубиной 25мм. Количество отверстий = количеству шурупов.

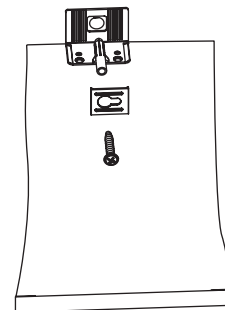
Шаг 14 Установка ящика

Регулировку фасада ящика по высоте можно осуществлять при помощи вращения регулировочного колесика до +2 мм. Для предупреждения сдвигания ящика с направляющих зафиксируйте его шурупами



Шаг 15 Крепление навески к стене.

Внимание! Изделие должно быть закреплено на стене с помощью прилагаемого крепежа, который подходит для крепления к стене из бетона или кирпича без пустот. Всегда выбирайте крепеж, который подходит к материалу Ваших стен. Если прилагаемый крепеж не подходит к Вашим стенам, обратитесь в специализированный магазин.



Шаг 15 После установки изделия и регулировки всех механизмов необходимо все отверстия и видимые эксцентрики минификсов закрыть заглушками.

Правила по эксплуатации и уходу за мебелью

Сохранность качества приобретённой мебели зависит от соблюдения условий её хранения и эксплуатации.

1. Транспортировка мебели. Мебель в собранном виде должна перевозиться в вертикальном положении с закрытыми дверьми и ящиками транспортными средствами, приспособленными для перевозки и предохранения мебели от повреждений, загрязнений и атмосферных осадков. Мебель, перевозимая при температуре ниже 0°C, охлаждается и при установке в помещение «запотевают», поэтому её следует немедленно протереть чистой сухой мягкой тканью.

2. Установка мебели. Мебель не следует устанавливать близко к сырым и холодным стенам или к источникам тепла (печам, батареям и др. отопительным приборам). Минимальное расстояние 0.5 м. Установку или перестановку мебели следует производить только путём поднятия изделия за боковые стенки. При не ровных полах под опорные элементы мебели вставляются установочные клинья.

3. Эксплуатация мебели. Используйте мебель в помещениях с температурой воздуха от 10 до 55°C и относительной влажностью не более 80%.

Мебель и зеркала должны быть защищены от воздействия прямого солнечного света, так как под их действием изменяется цвет и портится внешний вид изделия. Не допускайте попадания на мебель агрессивных жидкостей (спирта, ацетона, растворителей, кислот, щелочей, масел и т. п.). Случайно попавшую на поверхность жидкость следует немедленно стереть сухой тканью. Не следует ставить на поверхность мебели горячие предметы. Корпусная мебель должна использоваться в соответствии с функциональным назначением каждого отдельного предмета.

Все тяжести следует размещать внутри шкафов и тумб таким образом, чтобы добиться равномерного распределения нагрузки по всей имеющейся площади и обеспечить необходимое равновесие скользящих частей. Вещи на полках рекомендуется размещать по принципу: наиболее тяжелые — ближе к краям (опорам), более легкие — ближе к центру. Высокие элементы (колонны, многоярусные шкафы, комоды и т.д.) рекомендуется больше нагружать в нижних секциях для обеспечения лучшей устойчивости этих элементов. При эксплуатации корпусной мебели **не допускается** статическая вертикальная нагрузка (в особенности с приложением усилия к одной точке): на дно ящиков — более 5 кг, на полки, крышки (шкафов, стеллажей, тумб) — более 10 кг. Нормальное усилие открытия дверей — до 3 кг, усилие выдвигания ящиков — до 5 кг. При ослаблении резьбовых соединений периодически их подтягивайте.

4. Уход за мебелью. Производите уход за мебелью сухой мягкой тканью (фланель, миткаль) с помощью специальных средств, придающих блеск поверхности, защищающих от появления статического электричества. Не допускается применять средства, не предназначенные для ухода за мебелью. Для ухода за стеклянными и зеркальными поверхностями следует использовать только средства мягкого воздействия, не обладающие абразивным действием и не содержащие агрессивных компонентов. Внимательно читайте состав чистящих средств.

5. Порядок предъявления претензий на качество мебели. Претензии по комплектации или качеству мебели должны направляться покупателем непосредственно в магазин, где приобретена мебель, с обязательным приложением документов на покупку. Претензии от покупателей принимаются розничными торговыми организациями в течение гарантийного срока. Гарантийный срок эксплуатации мебели — 5 лет. Срок службы — 10 лет.

Техническое описание (размеры изделий и деталей, в том числе на рисунках и в таблицах) приведено без обязательств с нашей стороны. Мы оставляем за собой право на внесение конструктивных изменений без ущерба функциональности, изменение ассортимента и окончательного дизайна нашей продукции.