



11393999

# М. 4460. Инструкция по сборке и эксплуатации мебели Норден Лайт. Нр.Лайт 1-04 Шкаф трехдверный



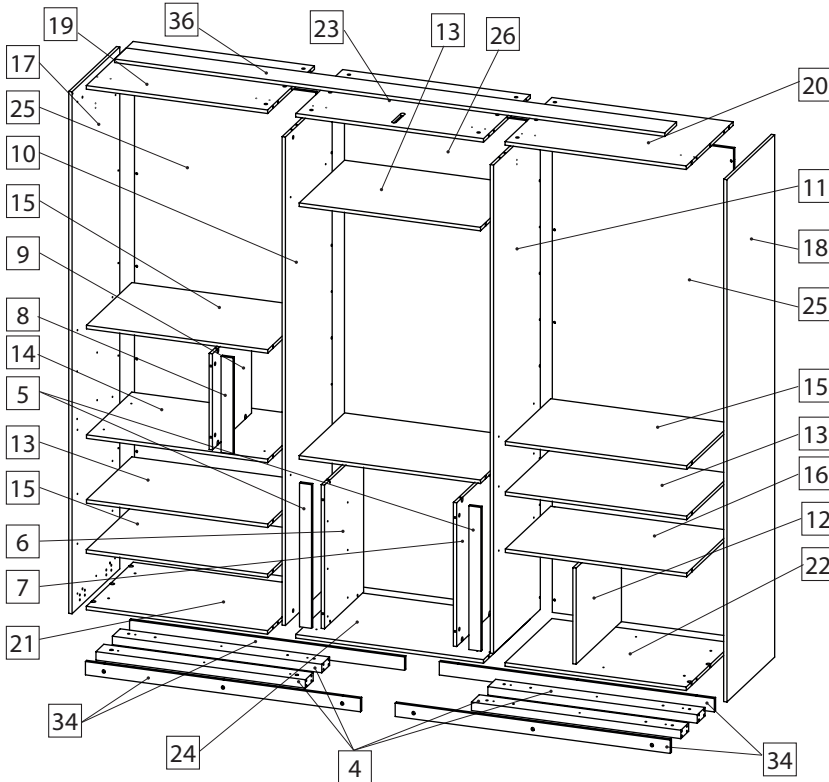
# АРТИС

  
мебель вашего стиля

Инструкция по подключению подсветки  
и электрическая схема приведены в инструкции, входящей в состав блока питания

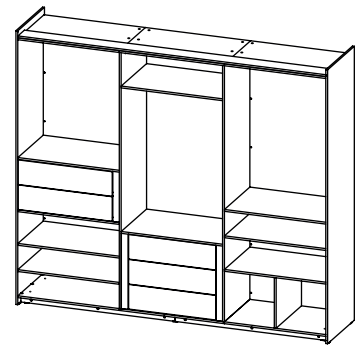
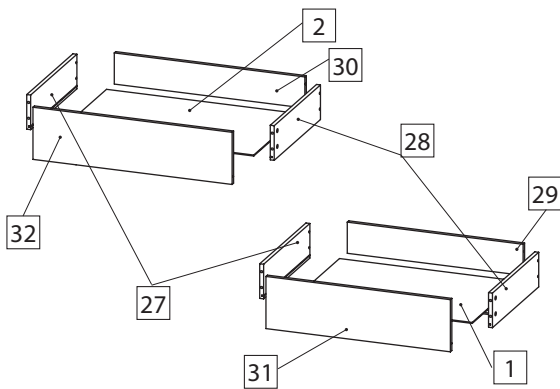
**EAC**

**ВНИМАНИЕ!** Упаковку мебели до окончания сборки выбрасывать категорически запрещается.  
В противном случае претензии по качеству мебели **ФАБРИКА НЕ ПРИНИМАЕТ**



## Спецификация

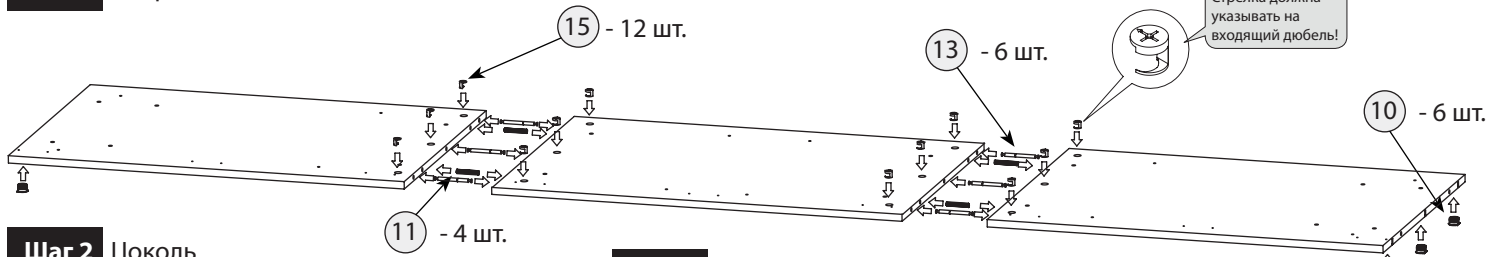
|    | Артикул упак. | Кол-во упак. | Наименование          | Кол-шт. | Код        | Размер, мм      |
|----|---------------|--------------|-----------------------|---------|------------|-----------------|
| 1  | 11330         | 1            | Дно ящ.               | 3       | D.10141-01 | 731 x 506 x 3,2 |
| 2  | 11331         | 1            | Дно ящ.               | 2       | D.10142-01 | 791 x 506 x 3,2 |
| 3  | 11375         | 1            | Направляющий профиль  | 1       | D.10326-01 | 2659            |
| 4  | 7902          | 1            | Опора                 | 4       | D.6956-01  | 1012 x 100 x 38 |
| 5  | 7946          | 1            | Панель вертикальная   | 2       | D.6954-01  | 646 x 60 x 16   |
| 6  |               |              | Стенка бок. левая     | 1       | D.6986-01  | 646 x 500 x 16  |
| 7  |               |              | Стенка бок. правая    | 1       | D.6986-02  | 646 x 500 x 16  |
| 8  | 7947          | 1            | Панель вертикальная   | 1       | D.6952-01  | 432 x 60 x 16   |
| 9  |               |              | Стенка бок. правая    | 1       | D.6984-02  | 432 x 500 x 16  |
| 10 | 7911          | 1            | Перегорodka           | 1       | D.7030-05  | 2194 x 598 x 16 |
| 11 |               |              | Перегорodka           | 1       | D.7030-06  | 2194 x 598 x 16 |
| 12 | 7958          | 1            | Перегорodka           | 1       | D.6955-01  | 432 x 579 x 16  |
| 13 | 7937          | 1            | Полка (опц.)          | 1       | D.7033-01  | 876 x 580 x 16  |
| 14 |               |              | Полка                 | 1       | D.7033-03  | 876 x 580 x 16  |
| 15 | 7938          | 1            | Полка                 | 4       | D.7033-04  | 876 x 580 x 16  |
| 16 |               |              | Полка                 | 1       | D.7033-05  | 876 x 580 x 16  |
| 17 | 7894          | 1            | Стенка бок. левая     | 1       | D.7028-05  | 2346 x 610 x 16 |
| 18 |               |              | Стенка бок. правая    | 1       | D.7028-06  | 2346 x 610 x 16 |
| 19 | 8279          | 1            | Стенка верхняя        | 1       | D.7157-02  | 876 x 599 x 16  |
| 20 |               |              | Стенка верхняя        | 1       | D.7157-03  | 876 x 599 x 16  |
| 21 |               |              | Стенка нижняя         | 1       | D.7157-07  | 876 x 599 x 16  |
| 22 |               |              | Стенка нижняя         | 1       | D.7155-08  | 876 x 599 x 16  |
| 23 | 8280          | 1            | Стенка верхняя        | 1       | D.7158-02  | 908 x 599 x 16  |
| 24 |               |              | Стенка нижняя         | 1       | D.7158-03  | 908 x 599 x 16  |
| 25 | 7897          | 2            | Стенка задняя         | 1       | D.7034-01  | 2194 x 876 x 16 |
| 26 | 7898          | 1            | Стенка задняя         | 1       | D.7034-02  | 2194 x 876 x 16 |
| 27 | 11243         | 1            | Стенка ящ. бок. лев.  | 5       | D.10034-01 | 500 x 140 x 16  |
| 28 |               |              | Стенка ящ. бок. прав. | 5       | D.10034-02 | 500 x 140 x 16  |
| 29 | 7966          | 1            | Стенка ящ. задн.      | 3       | D.6982-01  | 717 x 126 x 16  |
| 30 | 7967          | 1            | Стенка ящ. задн.      | 2       | D.7063-01  | 777 x 126 x 16  |
| 31 | 8007          | 1            | Фасад ящ.             | 3       | D.6953-01  | 752 x 211 x 16  |
| 32 | 7965          | 1            | Фасад ящ.             | 2       | D.7062-01  | 812 x 211 x 16  |
| 33 | 11371         | 1            | Ходовой профиль       | 1       | D.10322-01 | 2659            |
| 34 | 7907          | 1            | Цоколь                | 4       | D.6957-01  | 1329 x 60 x 16  |
| 35 | 7942          | 3            | Штанга (опц.)         | 1       | D.6993-01  | 863             |
| 36 | 11384         | 1            | Планка монтажная      | 1       | D.10332-01 | 2659 x 150 x 16 |



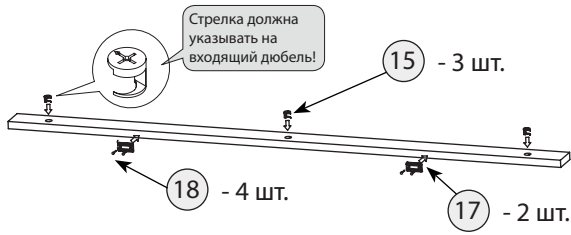
## Количество фурнитуры на изделие

| Тип фурнитуры                 | Кол-во | Тип фурнитуры                     | Кол-во | Тип фурнитуры                     | Кол-во | Тип фурнитуры                      | Кол-во | Тип фурнитуры                          | Кол-во |
|-------------------------------|--------|-----------------------------------|--------|-----------------------------------|--------|------------------------------------|--------|--|--------|
| 1  Комплект навеса            | 2      | 2  Направляющие Quadro 500 мм     | 5      | 3  Муфта футорка М8*20            | 8      | 4  Заглушка на корпус Hafele RAFIX | 58     | 5  Заглушка эксцентрика                | 28     |
| 6  Заглушка d = 8 мм / 5 мм   | 4/12   | 7  Крепление штанги (опц.)        | 6      | 8  Ключ шестигранный 8/3 мм       | 1/1    | 9  Болт для RAFIX                  | 80     | 10  Эксцентриковая стяжка Hafele RAFIX | 80     |
| 11  Шкант 8x50                | 8      | 12  Дюбель                        | 50     | 13  Дюбель минификса двусторонний | 12     | 14  Шкант 8x30                     | 40     | 15  Эксцентрик                         | 68     |
| 16  Конфирмат 7x50            | 26     | 17  Подпятник                     | 12     | 18  Гвоздь мебельный              | 24     | 19  Ключ шестигранный 4 мм         | 1      | 20  Фиксатор задней стенки             | 15     |
| 21  Шуруп с пресс-шайбой 4x25 | 25     | 22  Шуруп с пресс-шайбой 4,2 x 51 | 12     | 23  Опора регулируемая            | 8      | 24  Ключ шестигранный 3 мм         | 1      | 25  Шуруп 4 x 25                       | 14     |

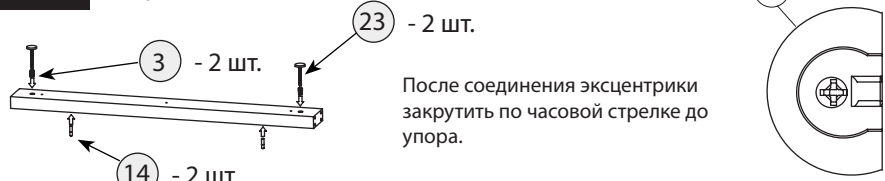
### Шаг 1 Сборка стенок нижних



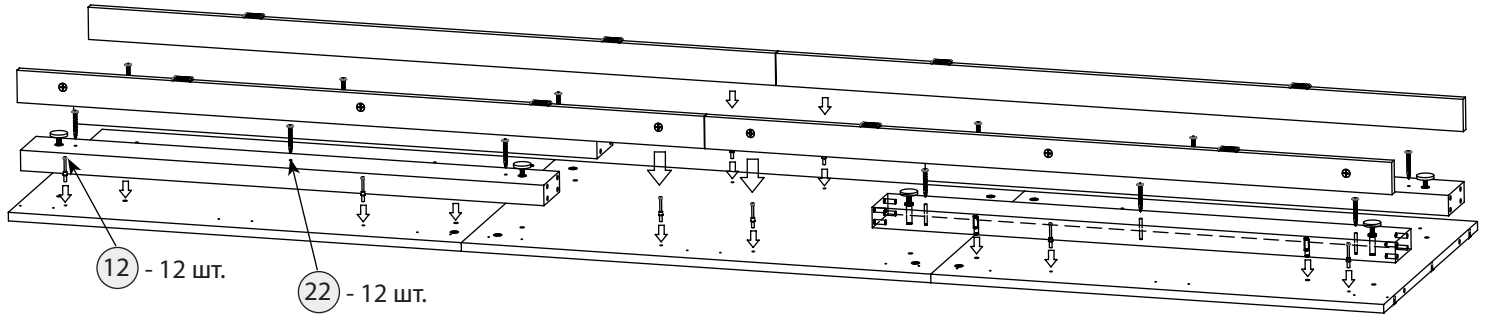
### Шаг 2 Цоколь



### Шаг 3 Опора

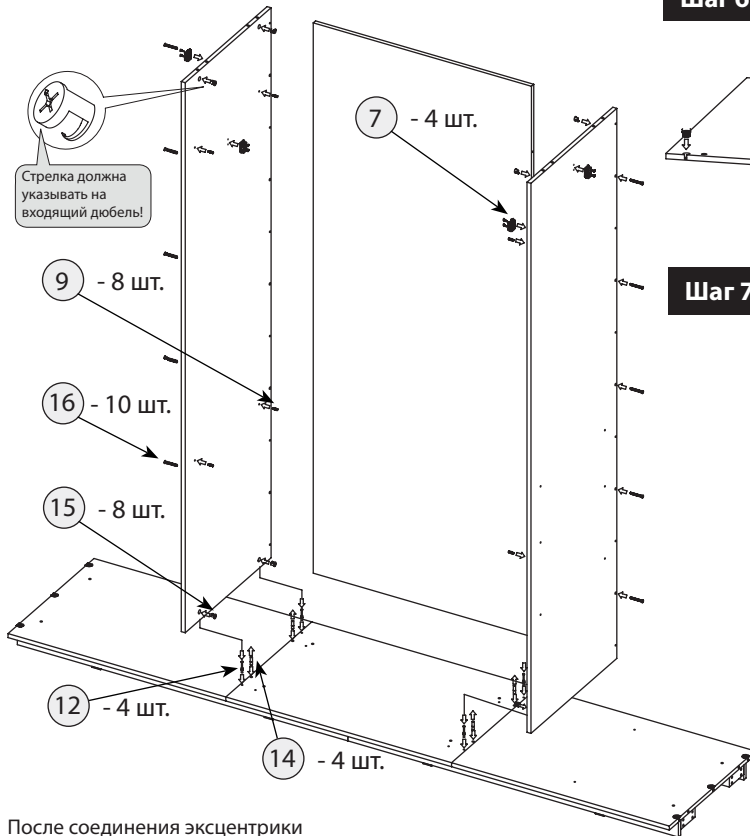


### Шаг 4 Сборка основания

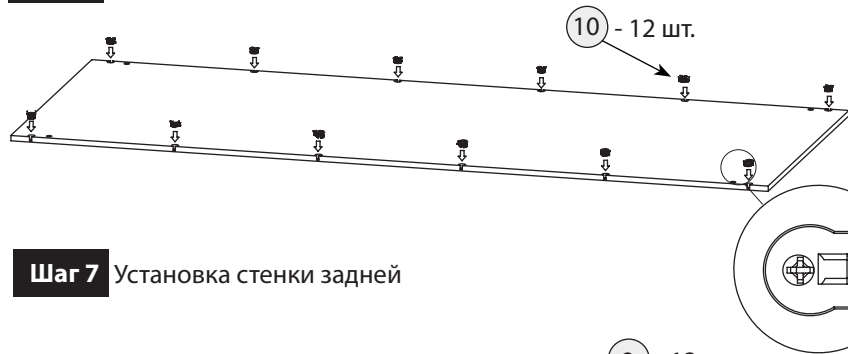


С помощью шурупов 4x16 12 шт. установить направляющий профиль (см. инструкцию по монтажу системы FM 602 шаг 5).

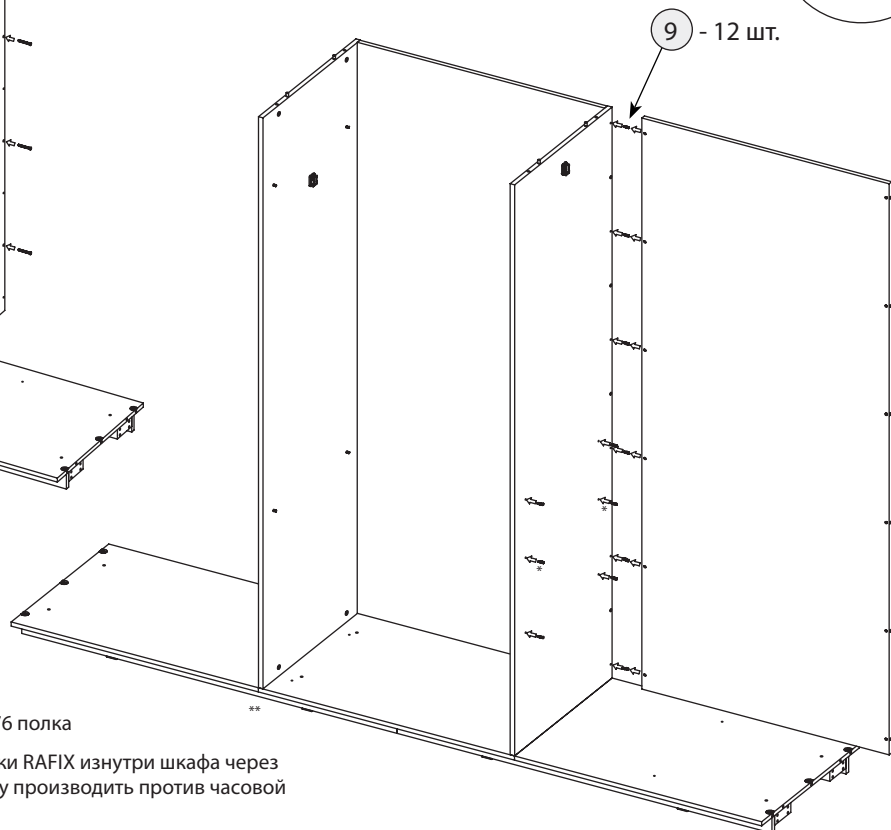
### Шаг 5 Стенка задняя и перегородки



### Шаг 6 Стенка задняя



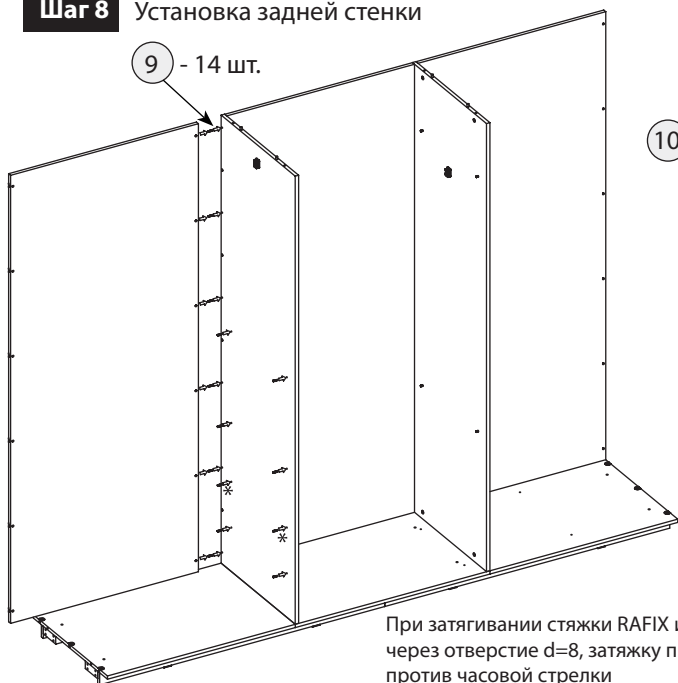
### Шаг 7 Установка стенки задней



После соединения эксцентрики закрутить по часовой стрелке до упора.

\* Для опции Нр1-04-876 полка

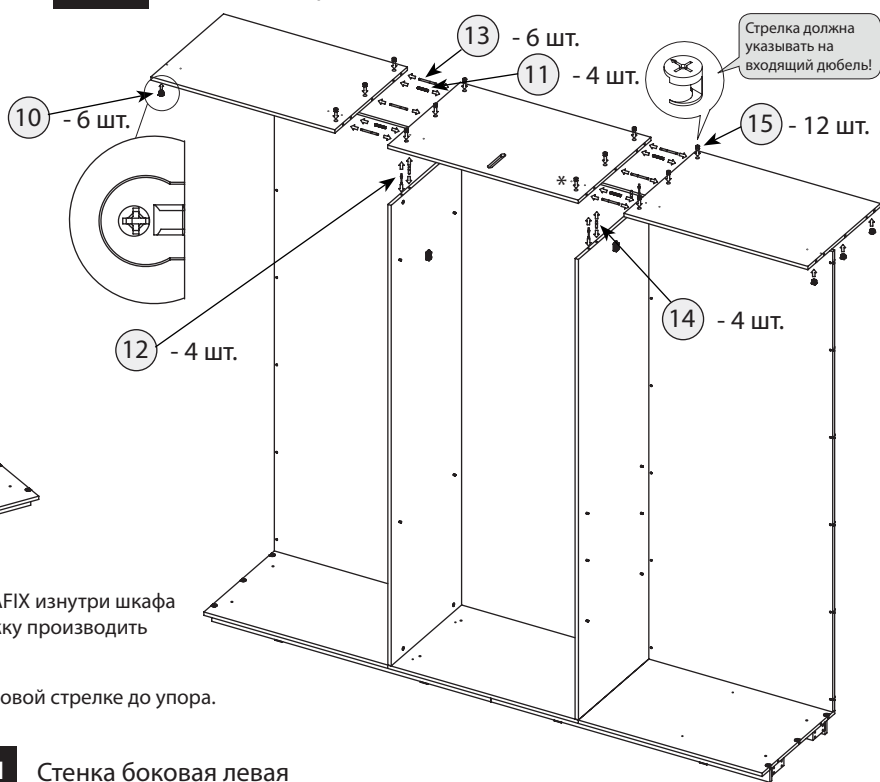
При затягивании стяжки RAFIX изнутри шкафа через отверстие d=8, затяжку производить против часовой стрелки

**Шаг 8** Установка задней стенки

9 - 14 шт.

При затягивании стяжки RAFIX изнутри шкафа через отверстие d=8, затяжку производить против часовой стрелки

После соединения эксцентрики закрутить по часовой стрелке до упора.

**Шаг 9** Установка верхней стенки

10 - 6 шт.

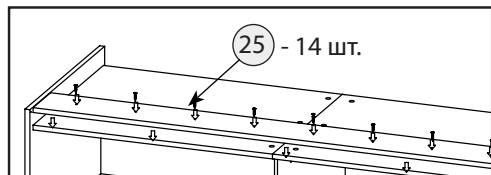
13 - 6 шт.

11 - 4 шт.

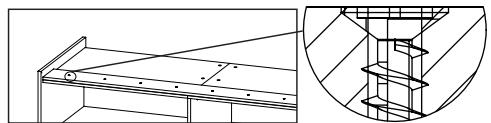
15 - 12 шт.

12 - 4 шт.

14 - 4 шт.

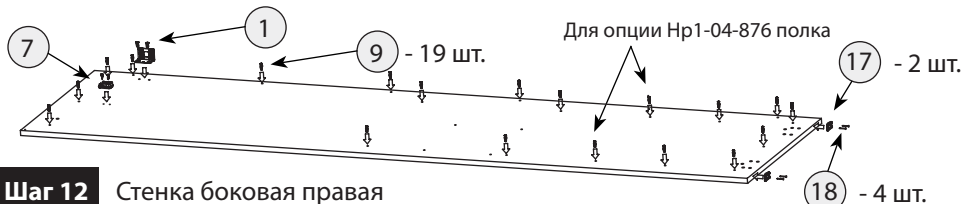
**Шаг 10** Установка планки монтажной

25 - 14 шт.



Шляпка шурупа не должна выступать над деталью

С помощью шурупов 4x16 — 12 шт. установить направляющий профиль (см. инструкцию по монтажу системы FM 602 шаг 5).

**Шаг 11** Стенка боковая левая

7

9 - 19 шт.

Для опции Нр1-04-876 полка

17 - 2 шт.

**Шаг 12** Стенка боковая правая

17 - 2 шт.

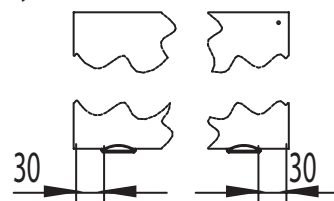
Для опции Нр1-04-876 полка

7

18 - 4 шт.

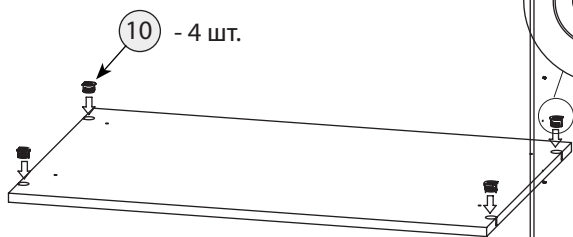
9 - 18 шт.

Подпятники устанавливать с отступом 30 мм

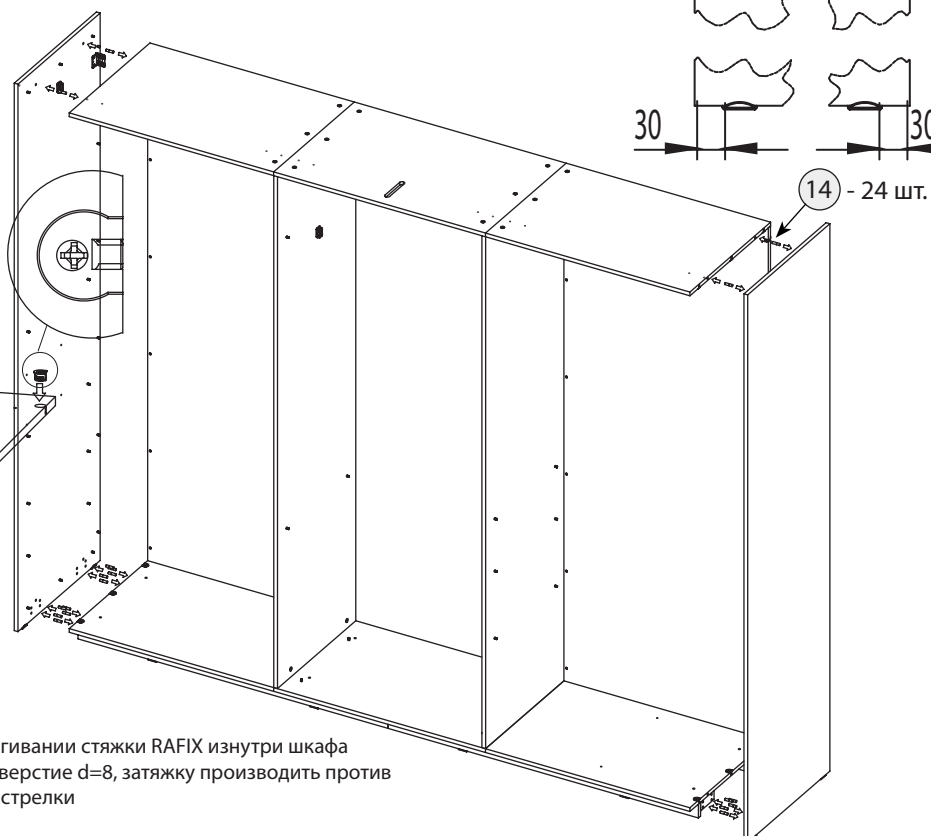
**Шаг 13** Установка стенок боковых

30

30

**Шаг 14** Полки

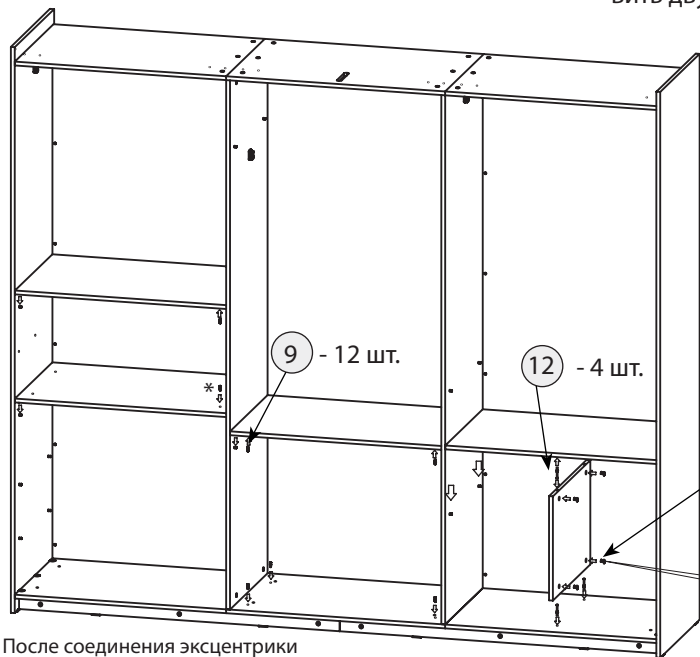
10 - 4 шт.



14 - 24 шт.

При затягивании стяжки RAFIX изнутри шкафа через отверстие d=8, затяжку производить против часовой стрелки

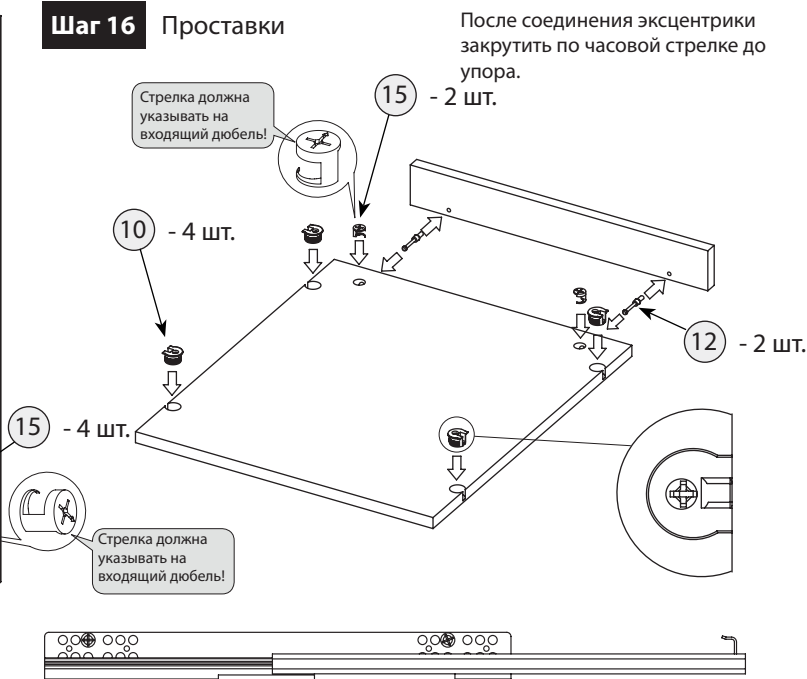
### Шаг 15 Собрать, как показано на рисунке



После соединения эксцентрики закрутить по часовой стрелке до упора.

\*В случае установки опциональных корзин, вместо дюбеля поз. 9 установить двухсторонний шток (см. инструкцию по установке корзин).

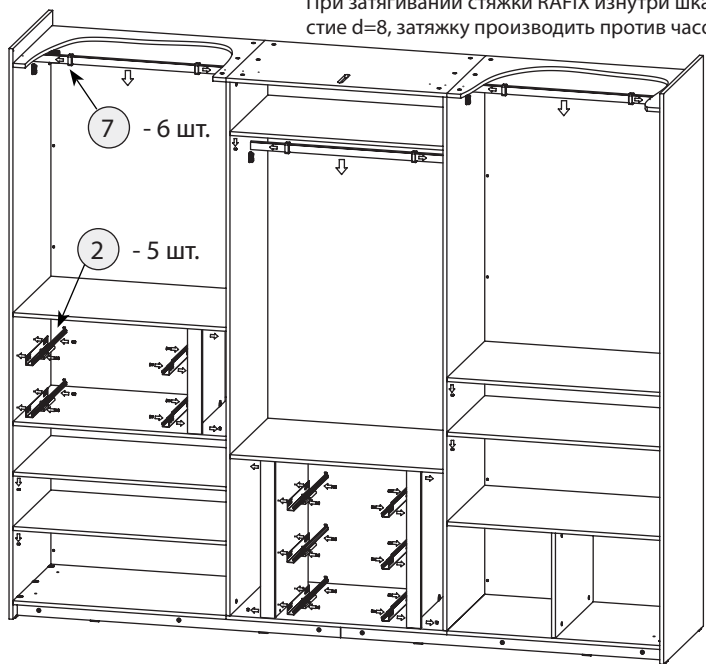
### Шаг 16 Проставки



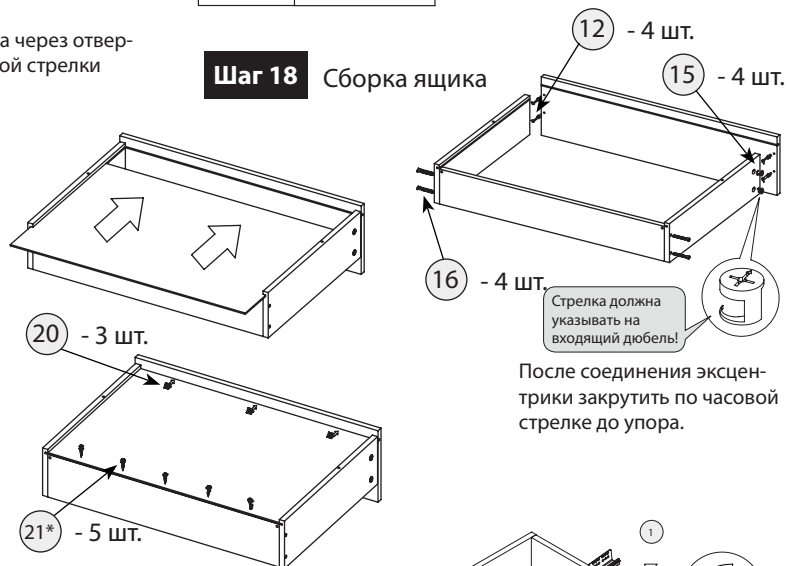
После соединения эксцентрики закрутить по часовой стрелке до упора.

### Шаг 17 Собрать, как показано на рисунке

При затягивании стяжки RAFIX изнутри шкафа через отверстие d=8, затяжку производить против часовой стрелки



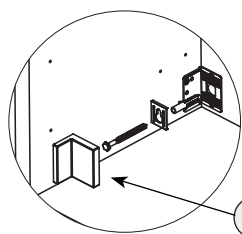
### Шаг 18 Сборка ящика



После соединения эксцентрики закрутить по часовой стрелке до упора.

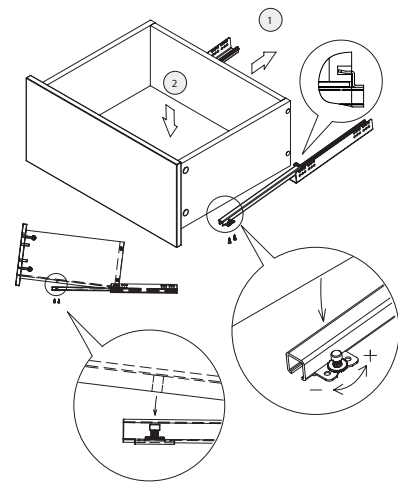
\*Необходимо предварительно просверлить отверстия строго по центру торца задней стенки сверлом d=3мм, глубиной 25мм. Количество отверстий = количеству шурупов.

### Шаг 19 Крепление к стене



Изделие должно быть прикреплено к стене с помощью прилагаемого крепежа который подходит для крепления шкафа к стене из бетона или кирпича без пустот. Всегда выбирайте крепеж который подходит к материалу Ваших стен. Если прилагаемый крепеж не подходит к Вашим стенам обратитесь в специализированный магазин.

### Шаг 20 Регулировка ящика



### Шаг 21 После установки изделия и регулировки всех механизмов необходимо все отверстия и видимые эксцентрики минификсов закрыть заглушками.

Сохранность качества приобретенной мебели зависит от соблюдения условий её хранения и эксплуатации. **1. Транспортировка мебели.** Мебель в собранном виде должна перевозиться в вертикальном положении с закрытыми дверьми и ящиками транспортными средствами, приспособленными для перевозки и предохранения мебели от повреждений, загрязнений и атмосферных осадков. Мебель, перевозимая при температуре ниже 0°C, охлаждается и при установке в помещение «запотевает», поэтому её следует немедленно протереть чистой сухой мягкой тканью. **2. Установка мебели.** Мебель не следует устанавливать близко к сырью и холодным стенам или к источникам тепла (печам, батареям и др. отопительным приборам). Минимальное расстояние 0,5 м. Установку или перестановку мебели следует производить только путём поднятия изделия за боковые стенки. При не ровных полах под опорные элементы мебели вставляются установочные клинья. **3. Эксплуатация мебели.** Используйте мебель в помещениях с температурой воздуха от 10 до 55°C и относительной влажностью не более 80%. Мебель и зеркала должны быть защищены от воздействия прямого солнечного света, так как под их действием изменяется цвет и портится внешний вид изделия. Не допускайте попадания на мебель агрессивных жидкостей (спирта, ацетона, растворителей, кислот, щелочей, масел и т. п.). Случайно попавшую на поверхность жидкость следует немедленно стереть сухой тканью. Не следует ставить на поверхность мебели горячие предметы. Корпусная мебель должна использоваться в соответствии с функциональным назначением каждого отдельного предмета. Все тяжести следует размещать внутри шкафов и тумб таким образом, чтобы добиться равномерного распределения нагрузки по всей имеющейся площади и обеспечить необходимое равновесие скользящих частей. Вещи на полках рекомендуется размещать по принципу: наиболее тяжелые — ближе к краям (опорам), более легкие — ближе к центру. Высокие элементы (колонны, многоярусные шкафы, комоды и т.д.) рекомендуется больше нагружать в нижних секциях для обеспечения лучшей устойчивости этих элементов. При эксплуатации корпусной мебели не допускается статическая вертикальная нагрузка (в особенности с приложением усилия к одной точке): на дно ящиков — более 5 кг, на полки, крышки (шкафов, стеллажей, тумб) — более 10 кг. Нормальное усилие открытия дверей — до 3 кг, усилие выдвигания ящиков — до 5 кг. При ослаблении резьбовых соединений периодически их подтягивайте. **4. Уход за мебелью.** Производите уход за мебелью сухой мягкой тканью (фланель, митраль) с помощью специальных средств, придающих блеск поверхности, защищающих от появления статического электричества. Не допускается применять средства, не предназначенные для ухода за мебелью. Для ухода за стеклянными и зеркальными поверхностями следует использовать только средства мягкого воздействия, не обладающие абразивным действием и не содержащие агрессивных компонентов. Внимательно читайте состав чистящих средств. **5. Порядок предъявления претензий на качество мебели.** Претензии по комплектации или качеству мебели должны направляться покупателем непосредственно в магазин, где приобретена мебель, с обязательным приложением документов на покупку. Претензии от покупателей принимаются розничными торговыми организациями в течение гарантийного срока. Гарантийный срок эксплуатации мебели — 5 лет. Срок службы — 10 лет. **Техническое описание (размеры изделий и деталей, в том числе на рисунках и в таблицах) приведено без обязательств с нашей стороны. Мы оставляем за собой право на внесение конструктивных изменений без ущерба функциональности, изменение ассортимента и окончательного дизайна нашей продукции.**