



10916999

М. 4039. Инструкция по установке подсветки в шкафы серии **Толедо**

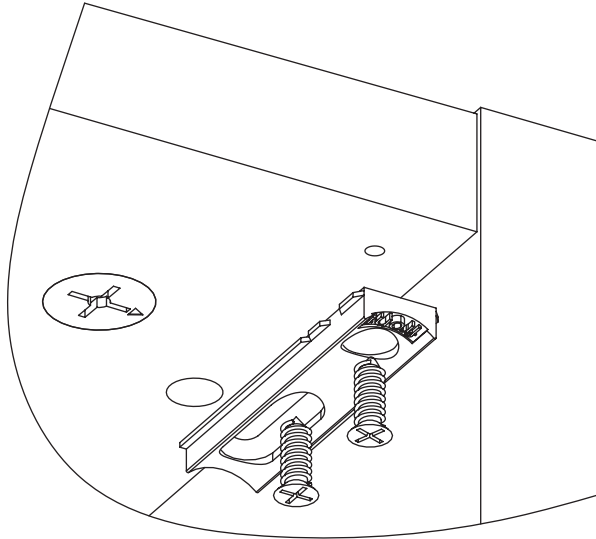


АРТИС
мебель вашего стиля

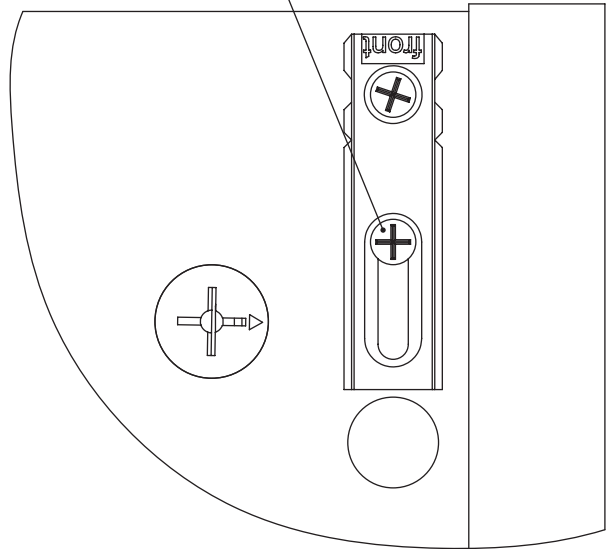


ВНИМАНИЕ! Упаковку мебели до окончания сборки выбрасывать категорически запрещается. В противном случае претензии по качеству мебели **ФАБРИКА НЕ ПРИНИМАЕТ**

Шаг 1 Установить корпус сенсорного выключателя

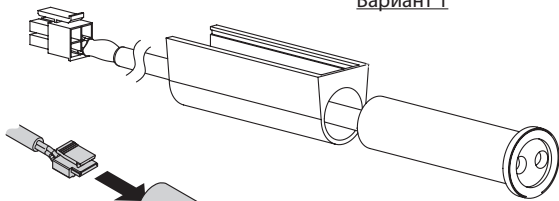


Закручивать шуруп, сместив вверх овала

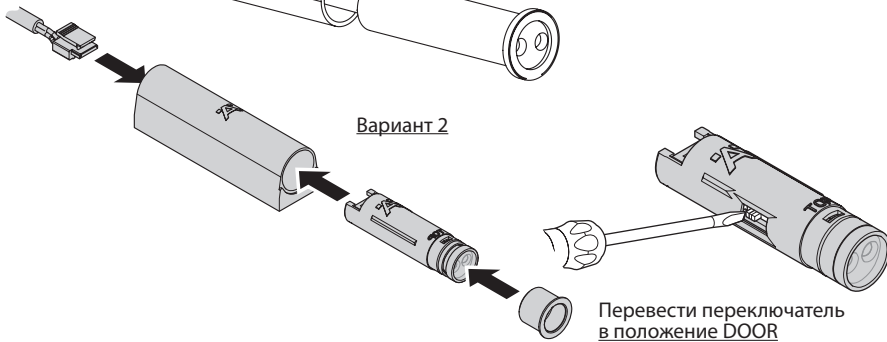


Шаг 2 Сборка и установка сенсорного датчика

Вариант 1



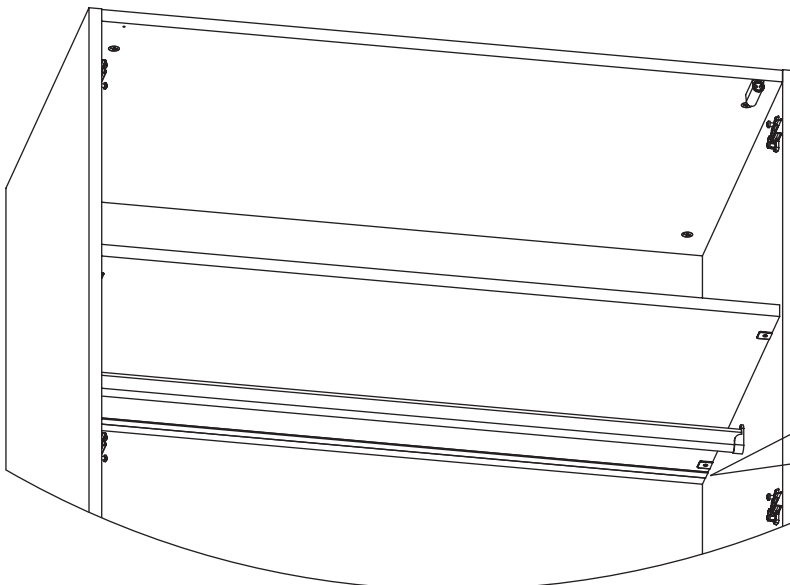
Вариант 2



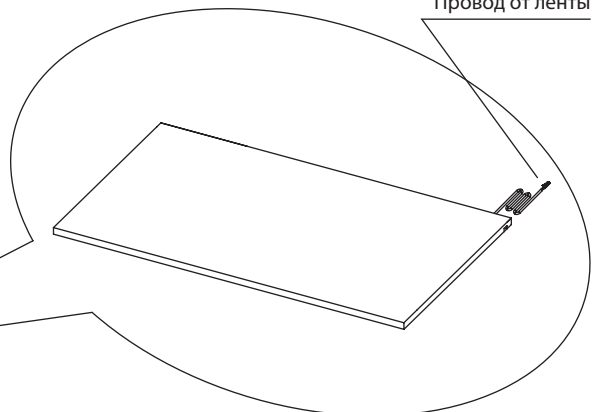
Перевести переключатель в положение DOOR

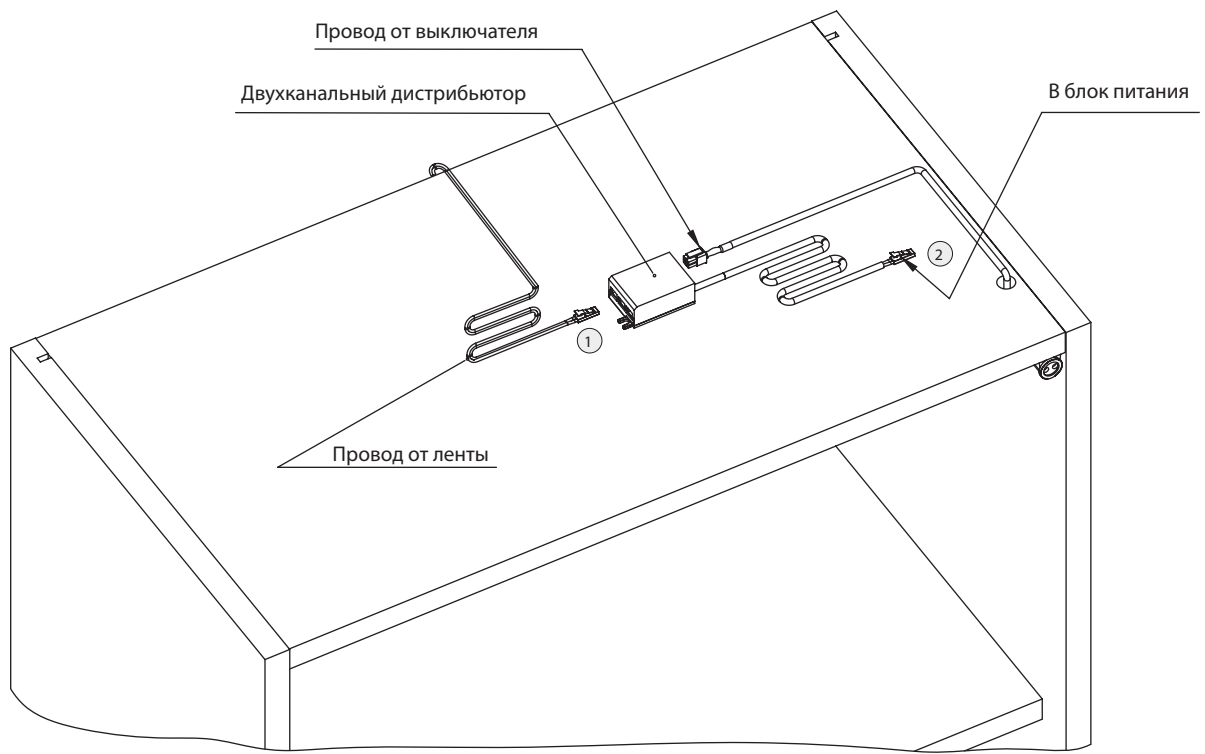


Шаг 3 Схема подключения



Провод от ленты





В один блок питания можно подключить не более 30 Вт нагрузки или 3-х метров светодиодной ленты (мощность ленты 9,6 Вт/м).

Например, к одному блоку питания можно будет подключить три шкафа с подсветкой метровой ширины, либо шесть шкафов с подсветкой шириной полметра, либо их комбинации так, чтобы длина светодиодной ленты не превышала 3 м.

